

mXion

MFB Bedienungsanleitung

MFB User manual



Einleitende Information

Sehr geehrte Kunden, wir empfehlen die Produktdokumentation und vor allem auch die Warnhinweise vor der Inbetriebnahme gründlich zu lesen und diese zu Beachten. Das Produkt ist kein Spielzeug (15+).

HINWEIS: Vergewissern Sie sich, ob die Ausgangsspannungen zu ihrem Verbraucher passen, da dieser sonst zerstört werden kann! Für Nichtbeachtung übernehmen wir keine Haftung.

HINWEIS: Die **Weichenadresse** befindet sich ab CV120/121! Für Adressen < 256 reicht CV121 zu beschreiben usw.!

Introduction

Dear customer, we strongly recommend that you read these manuals and the warning notes thoroughly before installing and operating your device. The device is not a toy (15+).

NOTE: Make sure that the outputs are set to appropriate value before hooking up any other device. We can't be responsible for any damage if this is disregarded.

NOTE: The **switch address** is from CV120/121! For addresses < 256 you need only write to CV121 etc.!

Inhaltsverzeichnis

Grundlegende Informationen
Funktionsumfang
Lieferumfang
Inbetriebnahme
Anschlussbuchsen
Anschluss Brems-/Langsamfahrabschnitt
Anschluss Pendelsteuerung
Produktbeschreibung
Bremsgeneratoranwendung
Beispiel Automaticbetrieb
Beispiel Bahnhofshalt
Programmiersperre
Programmiermöglichkeiten
Programmierung von binären Werten
Programmierung Weichenadressen
Resetfunktionen
Softwareupdates
Merkmale der Funktionsausgänge
CV-Tabelle
Technische Daten
Garantie, Reparatur
EU-Konformitätserklärung
WEEE-Richtlinie
Hotline

Table of Contents

General information	4
Summary of functions	5
Scope of supply	7
Hook-Up	8
Connectors	9
Connectors break/slow driver	10
Connectors pendula control	11
Product description	13
Braking module description	15
Example automatic	18
Example station stop	20
Programming lock	21
Programming options	21
Programming binary values	22
Programming switch adress	22
Reset functions	23
Softwareupdate	23
Function output features	24
CV-Table	26
Technical data	36
Warranty, Service, Support	37
EC declaration of conformity	38
WEEE Directive	38
Hotline	39

Grundlegende Informationen

Wir empfehlen die Anleitung gründlich zu lesen, bevor Sie Ihr neues Gerät in Betrieb nehmen.

Bauen Sie das Modul an einem geschützten Platz ein. Schützen Sie es vor andauernder Feuchtigkeit.

HINWEIS: Einige Funktionen sind nur mit der neusten Firmware nutzbar, führen Sie daher bei Bedarf ein Update durch.

General information

We recommend studying this manual thoroughly before installing and operating your new device.

Place the decoder in a protected location. The unit must not be exposed to moisture.

NOTE: Some functions are only available with the latest firmware. Please make sure that your device is programmed with the latest firmware.

Funktionsumfang

- **DC/AC/DCC Betrieb (digital & analog)**
- **Vollkompatibles NMRA-DCC Modul**
- 2 verstärkte Funktionsausgänge
- 2 Weichenausgänge (2- und 3 Draht)
- Intelligentes Schalten für 3-Weg-Weichen
- Definierte Startposition einstellbar
- **Automatisierungsmodul ohne PC**
- **Vollwertiges, intelligentes Bremsmodul mit integrierter Signalansteuerung, kurzschlussfrei, keine Booster, Schalter o.ä. nötig!**
- **Funktionen auch im Bremsabschnitt steuerbar (nur bei DCC-Bremsung)**
- **1 Kontakteingang für entgegengesetzte Zugdurchfahrtserkennung**
- **2 Kontakteingänge für man. Bremsgensteuerung**
- **2 Kontakteingänge für Pendelsteuerung**
- **Konfigurierbare digitale/analoge Pendelautomatik**
- Überlastschutz Bremsmodul
- **F-Tasten Auslösung mit Kontakten**
- Automatische Zurückschaltfunktionen
- Funktionsausgänge dimmbar
- **Auslösung über Weichentasten**
- **Automatische Bahnstationssteuerung**
- Resetfunktionen für alle CVs
- Sehr einfaches Funktionsmapping
- Vielfältige Programmiermöglichkeiten (Bitweise, CV, POM Schaltdecoder, Register)
- Keine Last bei Programmierung erforderlich

Summary of Funktions

- DC/AC/DCC operation (digital & analog)**
- Compatible NMRA-DCC module**
- 2 reinforced function outputs
- 2 Switch outputs (2- and 3 wire)
- Intelligent switching for 3-Way switches
- Defined start switching position
- Automatisation without PC**
- Full, intelligent braking module with integrated signal controlling, overload free, no booster, switches e.g. necessary!**
- Functions controllable but only if not "Brake-On-DC"**
- 1 contact input for reverse train detection**
- 2 contact inputs for manual control**
- 2 contact inputs for pendula control**
- Configurable digital/analog automatic pendel**
- Overload protection fr braking module
- F-Key activation with keys**
- Automatic switch back functions
- Function outputs dimmable
- Control via switch adresses**
- Automatic station control**
- Reset function for all CV values
- Easy function mapping
- Multiple programming options (Bitwise, CV, POM accessoire decoder, register)
- Needs no programming load

Funktionen im schnellen Überblick

- **Im Analogbetrieb:**
 - Pendelzugsteuerung
 - Kurzschlussfreier Betrieb ohne Sensoren, Booster oder teures/aufwendiges Equipment oder Magneten
 - Plug&Play

- **Im Digitalbetrieb:**
 - Bremsgenerator mit Steuerung per Schaltbefehl oder Kontakteingang
 - Automatisierungsabläufe ohne PC
 - Bremsgenerator mit Steuerung Gegenfahrt per Kontakteingang
 - Automatische Auslösung von F-Tasten
 - Automatische Schaltungen ohne PC möglich
 - Bremsgenerator mit Steuerung durch Signalkontakt
 - Bremsgenerator mit Steuerung durch Signalkontakt Gegenfahrt
 - Bremsgenerator per Break-On-DC oder echte DCC-Regelung (alle Funktionen und Zusatzartikel schaltbar im Abschnitt)
 - digitales Abstellgleis
 - Langsamfahrtstrecke
 - Langsamfahrtstrecke in Kombination mit Bremsgenerator
 - Kurzschlussfreier Betrieb ohne Sensoren, Booster oder teures/aufwendiges Equipment
 - digitale Pendelzugsteuerung
 - 2 Weichen/Schaltausgänge für Weichen oder direkt für die Signalsteuerung
 - Bahnhofshaltsteuerung mit autom. Weiterfahrt
 - Plug&Play

Functions in a fast overview

- In analog mode:**
 - shuttle train
 - short circuit free operation without sensors, booster or expensive equipment or magnets
 - Plug&Play

- In digital mode:**
 - brake generator with control by switch command or contact input
 - automatic control systems without PC
 - brake generator with control contact by inputs
 - automatic f-key controlling
 - automatic switching without PCs
 - brake generator with control by signal contact
 - brake generator with control through signal contact in opposite direction
 - brake generator via break-on-dc or real DCC control (all functions and additional item switchable in section)
 - digital siding
 - slowly route
 - slow driving distance in combination with brake generator
 - short circuit free operation without sensors, booster or expensive equipment
 - digital shuttle control
 - 2 points / switching outputs for points or directly for signal control
 - Station control with aut. driving
 - Plug&Play

Lieferumfang

- Bedienungsanleitung
- mXion MFB

Scope of supply

Manual
mXion MFB

Inbetriebnahme

Bauen bzw. platzieren Sie Ihr Gerät sorgfältig nach den Plänen dieser Bedienungsanleitung. Die Elektronik ist generell gegen Kurzschlüsse oder Überlastung gesichert, werden jedoch Kabel vertauscht oder kurzgeschlossen kann keine Sicherung wirken und das Gerät wird dadurch ggf. zerstört. Achten Sie ebenfalls beim Befestigen darauf, dass kein Kurzschluss mit Metallteilen entsteht.

HINWEIS: Bitte beachten Sie die CV-Grundeinstellungen im Auslieferungszustand.

HINWEIS: Bei analoger Pendelzugsteuerung NUR die Kontakteingänge zur Zeitanpassung nutzen, wenn **KEIN** Zug auf dem Pendelgleis ist!

Hook-Up

Install your device in compliance with the connecting diagrams in this manual. The device is protected against shorts and excessive loads. However, in case of a connection error e.g. a short this safety feature can't work and the device will be destroyed subsequently. Make sure that there is no short circuit caused by the mounting screws or metal.

NOTE: Please note the CV basic settings in the delivery state.

NOTE: With analog shuttle control ONLY use the contacts for time adjustment, if **NO** train on the pendulum track!

Anschlussbuchsen

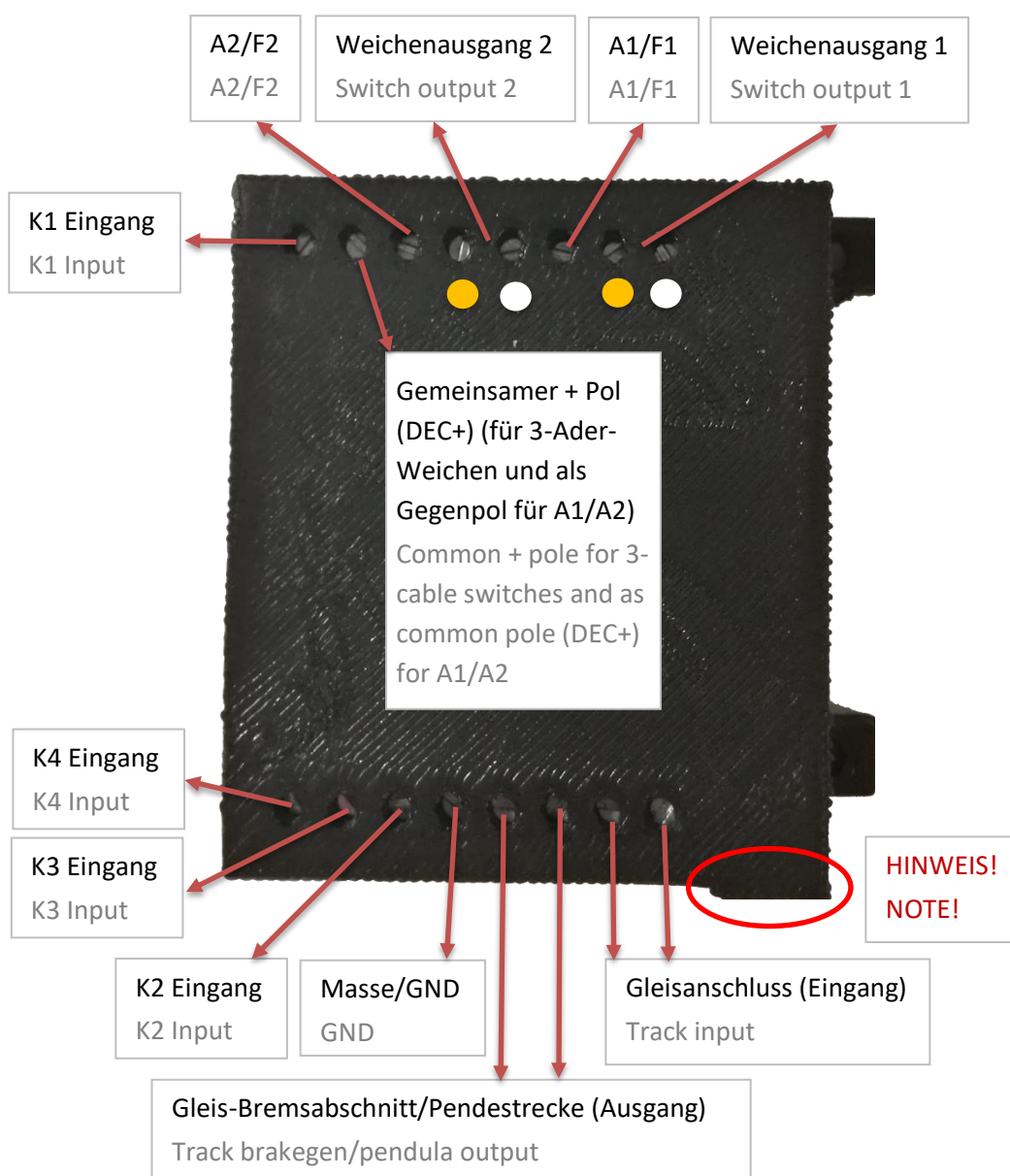
Schalten Sie Verbraucher zwischen A1/A2 und gemeinsamen + Pol. Bei 3-Ader-Weichen nutzen Sie den gemeinsamen + -Pol als Mittelleitung. Das Gleis des Bremsabschnitts muss vollständig isoliert vom Rest der Anlage sein!

HINWEIS: Testen Sie nach Installation die Überfahrt vom Bremsgleis auf das Hauptgleis bei grünem Signal. Entsteht ein Kurzschluss, sind beide Gleise nicht in Phase. Tauschen Sie dann bitte die beiden Eingangskabel des Bremsmoduls.

Connectors

Switch loads between A1/A2 and common + pole. Use with 3-wire switches the common + pole as the center line. The track of the brake section must be complete isolated from the rest of the plant!

NOTE: After installation, test the crossing from the brake track to main track with green signal. If a short occurs, both tracks not in phase. Please change the input cables from the braking module.

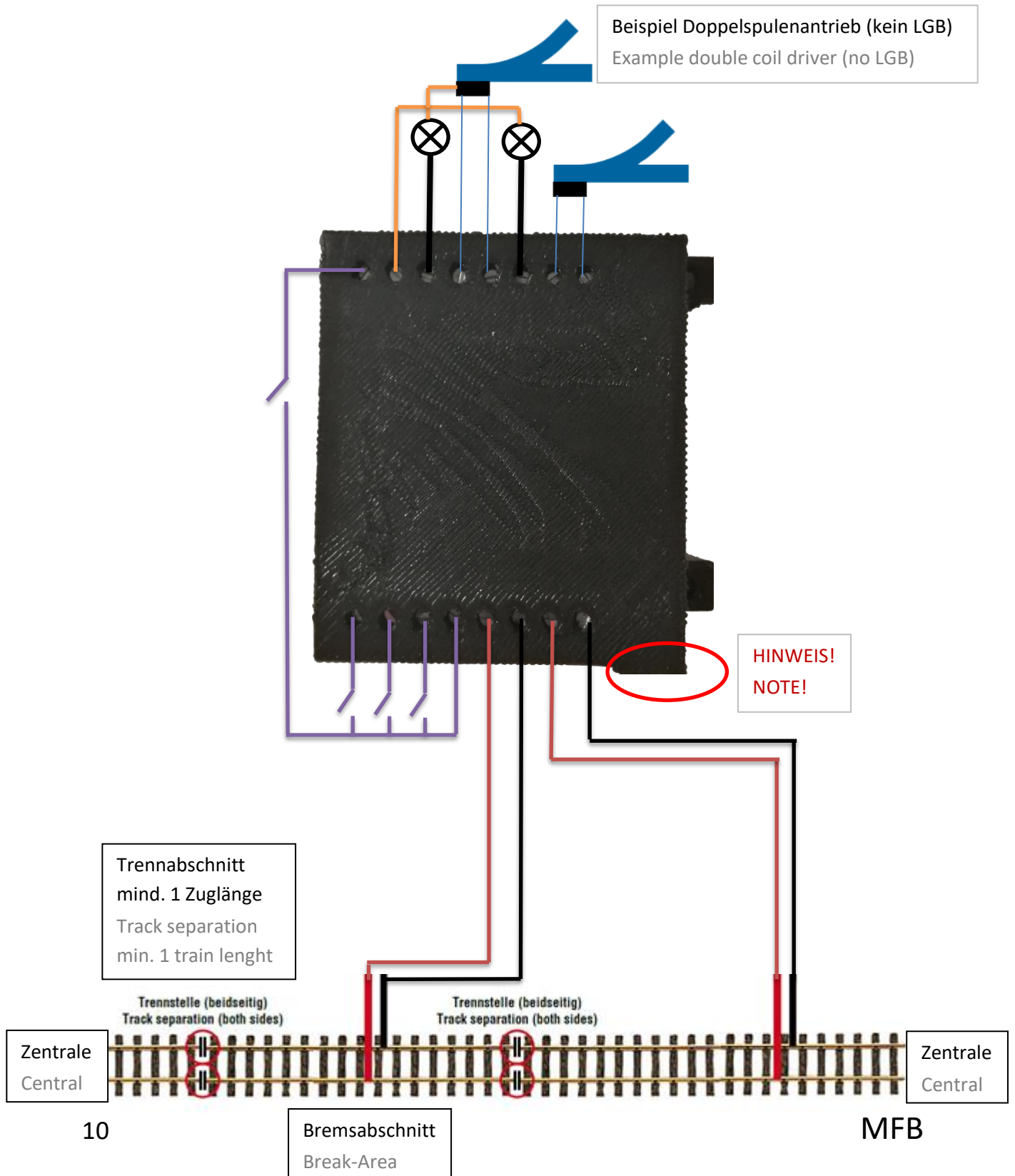


Anschluss für Brems-/Langsamfahrtstrecke

Die Umschaltung des Bremsabschnittes zwischen Fahrt, Langsamfahrt oder Stop kann per Weichenbefehl als auch Kontakteingang erfolgen. Für Fahrt sind die CVs mit „GO“-Adresse zuständig. Für Langsamfahrt „SLOW“ und für Rückwärtsdurchfahrt die „REV“ Adressen. Hierzu wird noch ein Zeitwert in CV113 benötigt.

Connectors for Break/Slow drive area

Switching the braking section between travel, slow travel or stop can be configured as a turnout command contact input also take place. The CVs are for driving with “GO” address responsible. For slow travel „SLOW“ and the the „REV“ addresses for driving backwards.



Anschluss für Pendelstrecke

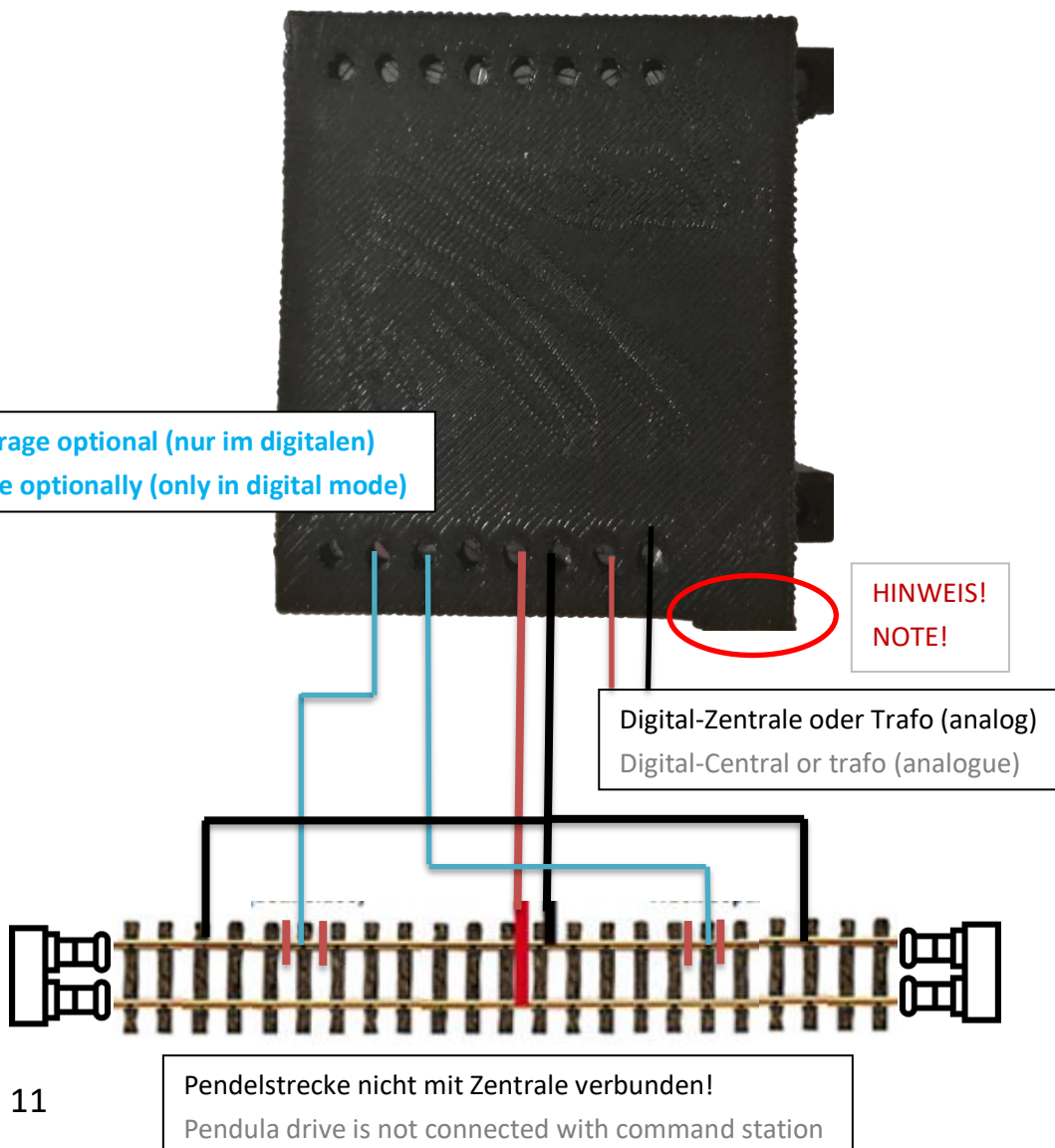
Bei analogen Pendelstrecken reicht ein analoger Trafo als Versorgung. Die Zeiten der Pendelstrecke lässt sich durch die Kontakte einstellen.

Im digitalen werden alle Loks gependelt, welche sich im Pendelabschnitt befinden und in der Zentrale ausgewählt sind (aktiv). Weichenausgänge können weiterhin genutzt werden. Optional kann mit K2/3 die Pendelstrecke begrenzt werden oder reine Zeitsteuerung. Kontakte per Reed oder kleines Trennstück möglich was durch die Räder von Wagen/Lok gebrückt wird!

Connectors for pendula control

With analogue pendulum lines is sufficient analog transformer as supply. The times the commute can be through the set contacts

In the digital all locomotives are commuted, which are in the pendulum section and in the control panel are selected (active). Switch exits can still be used become. Optionally with K2/3 the pendula drive can be stoped, or only time controlling. Contact with Reed or short piece that is shorted by train rails!



Um die Kontakteingänge schalten zu können, müssen diese entweder gegen DEC- (GND, Masse) geschlossen werden oder gegen das Gleis bspw. Dabei ist es irrelevant an welche Gleisseite. Die Kontakteingänge sind geschützt, sodass positive Spannungen blockiert werden. Wichtig ist nur nach dem Kontakt wieder die Gleisspannung einzuspeisen.

Die Kontakteingänge sind wie folgt belegt:

K1:

Digitalbetrieb: manueller Stop des Bremsabschnittes
Analogbetrieb: Pendelzugsteuerung
Reduktion von CV102

K2:

Digitalbetrieb: manuelle Freifahrt des Bremsabschnittes
Optionale Begrenzung der Pendelstrecke im Pendelbetrieb (oder nur Zeitsteuerung).
Analogbetrieb: Pendelzugsteuerung
Erhöhung von CV101

K3:

Digitalbetrieb: manuelle Langsamfahrt Bremsabschnitt über CV117
Optionale Begrenzung der Pendelstrecke im Pendelbetrieb (oder nur Zeitsteuerung).
Analogbetrieb: Pendelzugsteuerung
Reduktion von CV101

K4:

Digitalbetrieb: Rückwärtsdurchfahrt bei rotem Signal Bremsabschnitt
Analogbetrieb: Pendelzugsteuerung
Erhöhung von CV102

To switch the contact inputs can, these must either closed against DEC- (GND) be or against the track voltage. It is irrelevant to which side of the track. The contact inputs are protected against positive voltage. It's important to set voltage after the contact input.

The contact inputs are as follows shows:

K1:

Digital operation: manual stop travel of br.
Analog operation: shuttle train control
reduction of CV102

K2:

Digital operation: manual free travel of the braking section
Optionally limited shuttle way in shuttle mode (or only time control possible).
Analog operation: shuttle train control
increase of CV101

K3:

Digital operation: manual slow travel brake section via CV117
Optionally limited shuttle way in shuttle mode (or only time control possible).
Analog operation: shuttle train control
reduction of CV101

K4:

Digital operation: backward passage at red signal braking section
Analog operation: shuttle train control
increase of CV102

Produktbeschreibung

Das mXion MFB ist ein 2-Kanal Weichendecoder mit 2 Funktionsausgängen für Weichenlaternen oder Signalbeleuchtung. Alle Weichenadressen sind komplett und ebenfalls unabhängig voneinander und frei adressierbar. Dazu können Dimm- und Zeiteinheiten eingestellt werden.

Hier bieten sich die Besonderheiten wie auch beim mXion ZKW dass eine integrierte 3-Weg-Weichensteuerung implementiert ist. Diese steuert 3-Weg-Weichen so, dass immer eine definierte Richtung der Weiche stattfindet und Entgleisungen eliminiert werden. Stellen Sie die Zungen auf „gerade“ wenn Sie den Modus nutzen, oder CV 49 Bit 3/4 = 1.

Das Highlight des mXion MFB ist der vollintegrierte, 5A starke Bremsgenerator, welcher eine Signalsteuerung mit Vor- und Hauptsignal integriert hat. Es ist kurzschlussfrei, braucht keine Sensorgleisstücke oder Zusatzschalter und erkennt durch den Hallsensor (Lokmagnet unter jeder Lok erforderlich!) eine inverse Zugdurchfahrt und lässt somit Züge in Gegenrichtung passieren. Über CV-Werte kann die Erkennungsstromstärke eingestellt werden. Diese ist abhängig den betriebenen Züge und der Zentrale. Es kann ein Zug nur abgebremst werden, wenn der komplette Zug (beleuchtete Wagen, Loks) im Bremsabschnitt ist. Der Bremsabschnitt muss voll getrennt sein.

Product description

The mXion MFB is a 2 channel switch decoder with 2 function outputs for switch lanterns or signal lighting. The two points are also independently of one another and freely adressable. For this purpose, dimming and time units.

Here are the special features as with the mXion ZKW that one integrated 3-way switch is implemented. This controls 3-way switches so that always has a defined direction of the soft takes place and derailments can be eliminated. Fit the switch to „straight“ if using this mode or use CV 49 Bit 3/4 = 1.

The highlight of the mXion MFB is the fully integrated 5 Amps strong brake generator, which has a signal control with first and main signals. It is almost short-circuit-free, does not need any sensory elements or additional switches and detects by the hall sensor (locos magnets required!) an inverse train passage and thus allows trains to pass in the opposite direction. The detection current can be via CV values can be set. This is dependent on the operated trains and the headquarters. It can be a train (illuminated wagons, locos) in the braking section is. The braking section must be seperated on both sides!

Außerdem ist es möglich, den Bremsgenerator durch 2 Kontakteingänge manuell auf Stopp/Fahrt sowie Langsamfahrt zu schalten. Dies ist nützlich bei Verwendung von Lichtsignalen. Die Fahrstufe kann in CV 117 angegeben werden. Es gelten hier die gleichen Bedingungen wie bei CV 112. Diese Funktion ist nützlich für andere Signale oder Kontaktschalter.

Zudem ist es möglich, eine Pendelautomatik zu konfigurieren. Diese kann digital sowie analog arbeiten. Die Geschwindigkeit sowie Richtung lässt sich per CV einstellen und optimieren. Gleiches gilt für Fahrt- und Haltezeiten. Innerhalb des Pendelabschnitts lassen sich alle Funktionen der Fahrzeuge als auch weitere Decoder (bspw. Weichen) schalten, lediglich die Geschwindigkeit wird über das Modul bestimmt. Innerhalb dieses Modus ist der Bremsgenerator nicht nutzbar.

Bei Analogbetrieb wird eine analoge Spannung an die „Gleis“-Anschlüsse angeschlossen. Im Digitalbetrieb wird die Digitalspannung der Zentrale benötigt.

Im Auslieferungszustand ist die Pendelzugsteuerung aktiv (bedingt durch Analogbetrieb).

Kontakteingänge müssen gegen GND (Masse) geschaltet werden sind aber gegen positive Spannungen geschützt, sodass auch bspw. für den Hall-Sensor die Gleisspannung dort angelegt werden kann.

In addition, it is possible to use the brake generator by two contacts manually on stop/trip as well as slow driving. This is useful at use of light signals or external signals. The driving stage can be in CV 117 can be specified. The same applies here conditions as for CV 112.

It is also possible to use an automatic shuttle configure. This can be digital as well as analog work. The speed as well as direction leaves to adjust and optimize by CV same for driving and holding times. Within the shuttle drive section can be any function of the cars as well as further decoders (for example switches) switch, only the speed and direction is over the module. Within this mode is the brake generator can not be used.

At the analog operation it must be a analog voltage at the „track“ inputs. In digital mode the digital track voltage from the central is necessary.

In delivery state the shuttle train control is active (due to analogue operation)

Contacts must be grounded against GND but are switched to positive voltages are protected, so that for example, the hall sensor the track voltage there can be.

Bremsgeneratoranwendung

Es ist wahlweise Brake-On-DC oder normale DCC-Bremung möglich (globale Adresse). Züge bremsen mit der in CV 4 eingestellten Bremsverzögerung ab. Lesen Sie die Anleitung Ihrer Lokdecoder ob diese „Brake-On-DC“.

Solange das Signal rot ist, werden alle Züge, welche in den Bremsenschnitt einfahren, langsam abgebremst (CV 4). Schaltet das Signal auf grün fahren diese mit der zuvor gefahrenen Geschwindigkeit wieder langsam an (CV 3) sofern CV 112 = 0.

Durch die Zurückschaltfunktion kann das Signal automatisch nach Zeitablauf wieder auf rot springen und weitere Züge anhalten. Damit ist ein halbautomatischer Ablauf möglich.

Durch die 2 Weichenausgänge kann das MFB direkt ein Hauptsignal und Vorsignal autark steuern. Mit den 2 Funktionsausgängen können dann Signallaternen geschaltet werden. Durch die Dimmfunktion lassen sich auch andere Leuchtmittel verwenden.

Die Erkennungsstromstärke (CV 114) muss anhand Ihrer Anlage und eingesetzten Züge angepasst werden. In CV 113 haben Sie die Möglichkeit, die Zeitdauer für Züge in Gegenrichtung (in Kombination mit Hall-Sensor) zu definieren. In der Zeit muss ein Zug passiert sein, bevor der Bremsgenerator aktiv wird.

Braking module description

It is optional Brake-On-DC or normal DCC braking via DCC breaking possible (global adress). Trains will break with CV 4 delay. Read the instruction your locomotive decoder whether this „Brake-On-DC“.

As long as the signals is red, which enter into the brake cut slowly decelerated (CV 4). Switches the signal on green driving this with the previous speed again slowly at with CV 3 only if CV 112 = 0.

The signal can be switched off by the switch-back function automatically to red after timeout jump and stop further trains. In order to a semi-automatic is good.

The MFB can be operated by the two switch points directly control a main signal and a distant signal autonomously. With the 2 function outputs, signaling devices. Through the dimming function can also be other use the lamp.

The detection current (CV 114) must be determined by your equipment and the trains used. In CV 113 you have the option of the duration for trains in opposite direction (in combination with hall sensor). In this time the train must cross the piece.

Innerhalb des Bremsabschnitts, welcher beidseitig voll getrennt vom Rest der Anlage sein muss, sind alle Decoder voll steuerbar wenn die DCC-Bremung genutzt wird. Somit können Lokfunktionen weiterhin geschaltet werden. Alle Funktionen welche beim Befahren in den Abschnitt aktiviert wurden (bspw. Licht, Sound) bleiben im Bremsabschnitt erhalten. Die Lok arbeitet ganz normal weiter (bspw. Bremsquietschen ertönt, wenn der Zug abgebremst wird, sofern eingebaut und aktiviert).

Besonders angenehm ist, dass der Bremsgenerator keinen Booster oder extra Zubehör benötigt. Sie können eine Trennstelle herstellen und diesen einfach einsetzen.

Langsamfahrabschnitte sind ebenfalls möglich. Hierzu können Sie die gewünschte Fahrstufe in CV 112 angeben (1 – 14/28). Auch hier gilt, dass solange der Zug im Brems-/Langsamfahrabschnitt ist, dieser nicht steuerbar ist, seine Funktionen aber aktiv bleiben. Langsamfahrt nur wenn CV 49 Bit 1 = 1.

Wenn Sie in CV 112 eine Fahrstufe angeben (> 0) ist Langsamfahrt aktiv. Nun fährt die Lok mit der angegebenen Fahrstufe los sobald das Signal auf „grün“ schaltet. Solange der Zug im Bremsabschnitt ist, fährt er mit der angegebenen Fahrstufe. Sobald er den Abschnitt verlässt, nimmt er wieder seine alte Geschwindigkeit an.

Bitte beachten Sie, dass beim Überfahren von kleinen Loks die Kontaktprobleme aufweisen, die Funktionen im Bremsabschnitt ausgehen. Hier empfiehlt sich ein Speicherpuffer innerhalb der Lok.

Within the braking section, which fully separated on both sides from the rest of the system must be, the train is longer fully controllable with functions and sound. All other decoders can controlled too. All functions, which when traveling into the section (e.g. light, sound). In the braking section. The locomotive works normal (e.g. brake squeal sounds when the train is decelerated, provided that installed and activated).

Particularly pleasant is the brake generator no booster or extra accessories needed. You can create a separator and add it easy to use.

Slow cut sections are also possible. For this purpose, you can select the desired driving stage in specify CV 112 (1-14). Again, this is true as long as the train is in the deceleration section, this is not controllable, but is functions are active (only if CV 49 Bit 1 = 1).

If you specify a driving stage in CV 112 (> 0) slow speed is active. Now driving the loco with the indicated driving stage as soon as the signal on „green“. As long as the train in the brake section, the driver is driving at the specified speed. As soon as he leaves the section, he takes again it's old speed.

Please note that when crossing small ones locos that have contact problems, the functions in the brake section. Here is a suggestion memory buffer good.

Der Bremsgenerator besitzt einige spezielle CV's, welche mit Vorsicht verändert werden sollten.

CV 112 ist die Langsamfahrstufe wenn der Bremsabschnitt nicht nur „Halt“ sein soll. Die Fahrstufe (1-14) ist 1:1 für 14 stufige Loks und für 28 stufige Loks. Bei Loks mit 128 Fahrstufen, wird diese automatisch x6 genommen. Wenn Sie nur Fahrzeuge mit 128 Fahrstufen betreiben, können Sie auch Werte größer 14 eintragen. Achten Sie nur darauf, dass diese x6 gerechnet werden.

CV 113 bildet die „Durchlasszeit“ bei Rückwärtsfahrt in Kombination mit dem Hall-Sensor und Lokmagneten. Innerhalb dieser Zeit ist der Abschnitt auf „Fahrgleis“ geschaltet und nach Ablauf der Zeit wird der Bremsgen. wieder aktiv. Die Zeit ist retriggerbar!

CV 114 ist der Erkennungsstrom bei Lokeinfahrt in den Bremsabschnitt. Wenn Sie Loks mit hohem Stromverbrauch haben, müssen Sie diese CV anpassen, da sonst die fahrende Lok als Lokeinfahrt erkannt wird. Wenn bei Ihnen keine Lokkombination mehr als 3,5A braucht, müssen Sie diese CV nicht ändern.

CV 115 bildet die Erkennungsrate. Wenn Sie diese Zeit hochdrehen, gehen Sie immer mehr in den „kurzschlussbetrieb“. Diese CV ist im direkten Zusammenhang mit CV 114! VORSICHT!

CV 116 ist die Zeit, nachdem der Bremsabschnitt aktiv wird, sobald eine Lokeinfahrt erkannt wurde. Die Zeit ist interessant für Loks, welche beim Überfahren der Trennstelle stocken. Das Fahrzeug wird erst NACH der abgelaufenen Zeit abgebremst!

CV117 ist die Langsamfahrstufe für ext. Kontakteingang als auch für manuelles „SLOW“ schalten.

The brake generator has some special CV's which should be changed with caution.

CV 112 is the slow speed stage when the brake section should not only be „stop“. The driving stage (1-14) is 1:1 for 14-steps locos and for 28-steps locos. For locos with 128 speed steps these are automatically taken x6. If you only drive vehicles with 128 speed steps can operate you can also enter values greater than 14. Note that x6!

CV 113 forms the „passage time“ when reversing in combination with Hall sensor and loco magnets. Within this time, the section is set to „skid“ and after the lapse of time the brake gen. active again.

CV 114 is the detection current at the entrance to the loco brake section. If you have locos with high power you need to adjust this CV. Otherwise the loco will be recognized as driving in loco. If you do not have this (e.g. more than 3,5A) don't change.

CV 115 is the detection rate. If you turn this up, you are going more and more into the short circuit detection. This CV is direct rated to CV 114! CAUTION!

CV 116 is the time after the brake section active as soon as the loco has been detected. The time is interesting for locos exceed the separation point. The vehicle is braked only after the expired time!

CV117 is slow stage drive for ext. contact input and for manuel slow drive switching

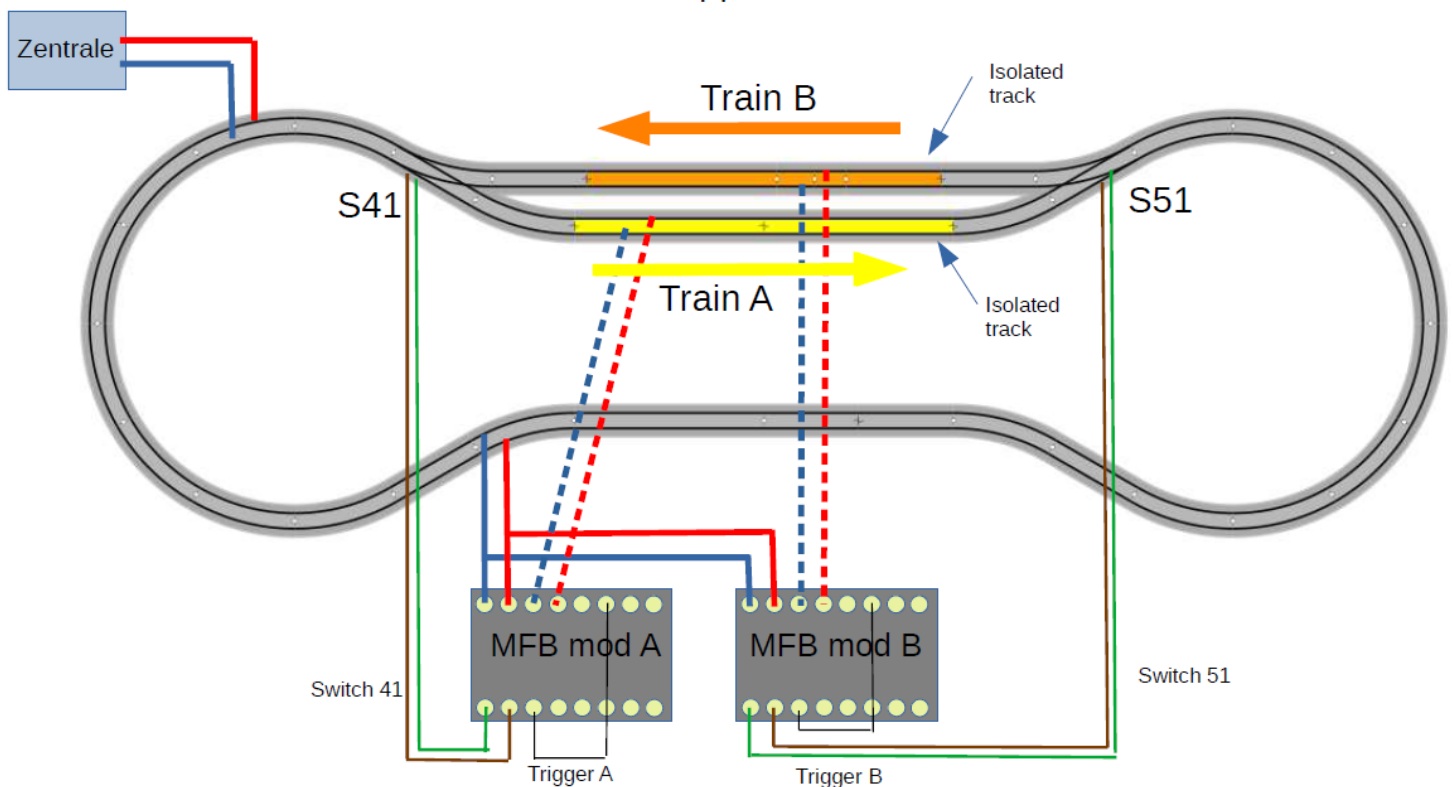
Beispiel Automatikbetrieb

Ein klassisches Beispiel ist der automatische Ablauf 2 fahrender Züge in einen Bahnhof. Zug 1 fährt in den Bahnhof und hält automatisch an. Zug 2 fährt automatisch los, die Weichen schalten automatisch. Zug 2 kommt wieder im Bahnhof an, stoppt, triggert Zug 1 und dieser fährt los, Weichen schalten um. Dieser automatische Ablauf ist problemlos mit dem MFB realisierbar.

Example Automatic

A classic example is the automatic one expiration of 2 trains in a train station. Train 1 goes to the station and stops automatically. Train 2 automatically starts, the switches switch automatically. Train 2 is coming back at the station stops, train 1 and triggers this starts, switches turn around. This automatic process is easy feasible with the MFB.

MFB Bremsmodule Application: station switcher



Operation (loop mode):

1. Train A starts its run, sets S41 to R, drives clockwise, gets back to station A, sends trigger to train B
2. Train B starts its run, sets S51 to R, drives counter clockwise, gets back to station B, sends trigger to train A
3. Back to step 1

Betriebsablauf:

1. Zug A startet, setzt S41 zu R, fährt im Uhrzeigersinn, kommt zurück zu A und triggert Zug B
2. Zug B startet, setzt S51 zu R, fährt gegen den Uhrzeigersinn, kommt zurück zu B, setzt Zug A
3. Ablauf startet wieder von vorne bei 1.

Dieser Betriebsablauf kann über eine CV aktiviert werden, indem CV61 = 1 gesetzt wird. Es werden dann alle nötigen CVs gesetzt. Ggf. muss eine Anpassung falls nötig vorgenommen werden. CV61 wird danach wieder auf 0 gesetzt vom Modul. Anstelle des Triggersignals A oder B von A1 kann auch ein Reed genutzt werden. Die Adressen können/müssen frei vergeben werden.

Folgende CVs werden eingestellt:

CV49 = 3
CV96 = 5
CV97 = 100
CV98 = 100
CV100 = 0
CV112 = 4
CV117 = 3
CV145 = 120
CV148 = 0
CV50 = 2
CV61 = 0

This operation can be done via a CV be activated by setting CV61 = 1. All necessary CVs will be set. Possibly, needs an adjustment if necessary be made. CV61 will be after set to 0 again by the module. Instead of trigger signal A or B from A1 can also be a reed can be used. The addresses can/must be awarded freely.

The following CVs are set:

Bahnhofshalt

Eine weitere intelligente Steuerungsmöglichkeit mit dem MFB ist eine erweiterte Möglichkeit des normalen Bremsgenerators. Im Gegensatz zum normalen Ablauf (Zug fährt ein, bremst und wartet auf manuelle Freigabe oder Kontaktfreigabe) ermöglicht in diesem Modus eine erweiterte Funktion die über CV163/164 manuell de- und aktivierbar ist. Über CV165 kann eine Wartezeit in Sekunden für den Aufenthalt im Bahnhof eingestellt werden. CV166 gibt an, wie lange nach der Zeit in CV165 der Abschnitt auf Freifahrt geschaltet wird. Danach schaltet er wieder auf STOP zurück.

Der Ablauf ist nun wie folgt: Ein Zug fährt in den Bremsabschnitt ein, hält an. Nach der Zeit in CV165 fährt dieser wieder automatisch aus dem Bahnhof und danach schaltet der MFB wieder auf „HALT“ für weitere einfahrende Züge.

Station stop

Another intelligent control option with the MFB is an extended possibility of normal brake generator. In contrast to normal process (train pulls in, brakes and waiting for manual release or contact release) enables an advanced in this mode function which can be manually de- and activated. Via CV165 there can be a wait in seconds to stay at the station can be set. CV166 indicates how long after the time in CV165 the section on free travel is switched. Then he switches back to STOP.

The process is now as follows: A train goes in the braking section stops. After time in CV165 this runs automatically again out of the station and then the MFB switches back to „STOP“ for further incoming trains.

Programmiersperre

Um versehentliches Programmieren zu verhindern bieten CV 15/16 eine Programmiersperre. Nur wenn CV 15 = CV 16 ist eine Programmierung möglich. Beim Ändern von CV 16 ändert sich automatisch auch CV 15. Mit CV 7 = 16 kann die Programmiersperre zurückgesetzt werden.

STANDARTWERT CV 15/16 = 255

Programmiermöglichkeiten

Dieser Decoder unterstützt die folgenden Programmierarten: Bitweise, POM, Register CV lesen & schreiben.

Es wird keine zusätzliche Last zur Programmierung benötigt.

Im POM (Programmierung auf dem Hauptgleis) wird ebenfalls die Programmiersperre unterstützt. Der Decoder kann zudem auf dem Hauptgleis programmiert werden, ohne das andere Decoder beeinflusst werden. Somit muss bei Programmierung kein Ausbau des Decoders erfolgen.

HINWEIS: Um POM zu nutzen ohne andere Decoder zu beeinflussen muss Ihre Digitalzentrale POM an spezifische Decoderadresse unterstützen

Programming lock

To prevent accidental programming to prevent CV 15/16 one programming lock. Only if CV 15 = CV 16 is a programming possible. Changing CV 16 changes automatically also CV 15. With CV 7 = 16 can the programming lock reset.

STANDARD VALUE CV 15/16 = 255

Programming options

This decoder supports the following programming types: bitwise, POM and CV read & write and register-mode.

There will be no extra load for programming.

In POM (programming on maintrack) the programming lock is also supported. The decoder can also be on the main track programmed without the other decoder to be influenced. Thus, when programming the decoder can not be removed.

NOTE: To use POM without others decoder must affect your digital center POM to specific decoder addresses.

Programmierung von binären Werten

Einige CV's (bspw. 29) bestehen aus sogenannten binären Werten. Das bedeutet, dass mehrere Einstellungen in einem Wert zusammengefasst werden. Jede Funktion hat eine Bitstelle und eine Wertigkeit. Zur Programmierung einer solchen CV müssen alle Wertigkeiten addiert werden. Eine deaktivierte Funktion hat immer die Wertigkeit 0.

BEISPIEL: Sie wollen 28 Fahrstufen, lange Lokadresse programmieren. Dazu müssen Sie in CV 29 den Wert $2 + 32 = 34$ programmieren.

Programmierung Weichenadressen

Weichenadressen bestehen aus 2 Werten. Für Adressen < 256 kann der Wert direkt in Adresse tief programmiert werden. Adresse hoch ist dabei immer 0. Wenn die Adresse > 255 ist, wird diese wie folgt berechnet (bspw. Adresse 2000):

$2000 / 256 = 7,81$, Adresse hoch ist also **7**
 $2000 - (7 \times 256) = 208$, Adresse tief ist somit 208.

Tragen Sie diese Werte in die entsprechenden CVs für A1, A2, SW1, SW2, Man. GO, SLOW, Break ein.

Programming binary values

Some CV's (e.g. 29) consist of so-called binary values. This means that several settings in a value. Each function has a bit position and a value. For programming such a CV must have all the significances can be added. A disabled function has always the value 0.

EXAMPLE: You want 28 drive steps and long loco address. To do this, you must set the value in CV 29 $2 + 32 = 34$ programmed.

Programming switch address

Switch addresses consist of 2 values. For addresses < 256 the value can be directly in address low. The high address is 0. If the address is > 255 this is as follows (for example address 2000):

$2000 / 256 = 7,81$, address high is **7**
 $2000 - (7 \times 256) = 208$, address low is then 208.

Programm these values into the CVs of SW1, SW2, A1, A2, Man. GO, SLOW, BREAK.

Resetfunktionen

Über CV 7 kann der Decoder zurückgesetzt werden. Dazu sind div. Bereiche nutzbar.

Schreiben mit folgenden Werten:

- 11 (Grundfunktionen)
- 16 (Programmiersperre CV 15/16)
- 33 (Funktions- und Weichenausgänge)

Reset functions

The decoder can be reset via CV 7. Various areas can be used for this purpose.

Write with the following values:

- 11 (basic functions)
- 16 (programming lock CV 15/16)
- 33 (function and switch outputs)

Merkmale der Funktionsausgänge

Function output features

Funktion	A1	A2	SW1	SW2	Zeitwert
An/Aus	X	X	X	X	
Deaktiviert	X	X			
Dauer-An	X	X			
Nur vorwärts					
Nur Rückwärts					
Nur Stand					
Nur Fahrt					
Zeitfunktion sym.					X
Zeitfunktion asym. kurz					X
Zeitfunktion asym. lang					X
Monoflop					X
Einschaltverzögerung					X
Kesselfeuer					
TV flackern					
Fotograf/Blitzlicht					X
Petroleum flackern					
Leuchtstoffröhrenstart					
Paarw. Wechselblinker					X
Autom. Zurückschaltung			X	X	X
Dimmbar	X	X	X	X	

Funktion	A1	A2	SW1	SW2	Timevalue
On/Off	X	X	X	X	
Deactivated	X	X			
Permanent-On	X	X			
Forwards only					
Backwards only					
Standing only					
Driving only					
Timer sym. flash					X
Timer asym. short					X
Timer asym. long					X
Monoflop					X
Switch on delay					X
Firebox					
TV flickering					
Photographer flash					X
Petroleum flickering					
Flourescent tube					
Pairwise alternating					X
Autom. switch back			X	X	X
Dimmable	X	X	X	X	

CV-Tabelle

S = Standard, L = Lokadresse, W = Weichenadresse, LW = Lok- und Weichenadresse nutzbar

CV	Beschreibung	S	L/W	Bereich	Bemerkung
7	Softwareversion	–		–	nur lesbar (10 = 1.0)
7	Decoder-Resetfunktionen				
	3 Resetbereiche wählbar			11 16 33	Grundfunktionen (CV 1,11-13,17-19,29-119) Programmiersperre (CV 15/16) Funktions- & Weichenausgänge (CV 120-148)
8	Herstellerkennung	160		–	nur lesbar
7+8	Registerprogrammiermodus				
	Reg8 = CV-Adresse Reg7 = CV-Wert				CV 7/8 behalten dabei ihren Wert CV 8 erst mit Zieladresse beschreiben, dann CV 7 mit Wert beschreiben oder auslesen (bspw: CV 49 soll 3 haben) ➔ CV 8 = 49, CV 7 = 3 senden
15	Programmiersperre (Schlüssel)	255	LW	0 – 255	Zum Sperren nur diesen ändern
16	Programmiersperre (Schloss)	255	LW	0 – 255	Änderung hier ändert CV 15
48	Weichenadressberechnung	0	W	0/1	0 = Weichenadresse nach Norm 1 = Weichenadresse wie Roco, Fleischmann
49	mXion Konfiguration	0	LW	bitweise Programmierung	
	Bit	Wert	AUS (Wert 0)		AN
	0	1	Bremsgenerator deaktiv		Bremsgenerator aktiv
	1	2	Brake-On-DC		DCC-Regelung
	2	4	3-Weg-Weiche deaktiv		3-Weg-Weiche aktiv
	3	8	SW1 keine definierte Position		SW1 definierte Position
	4	16	SW2 keine definierte Position		SW2 definierte Position
	5	32	A1 normaler Ausgang		A1 dauerhaft eingeschaltet
	6	64	A2 normaler Ausgang		A2 dauerhaft eingeschaltet
	7	128	SW1/SW2 einzeln steuerbar		SW1/2 gepaart

S = Standard, L = Lokadresse, W = Weichenadresse, LW = Lok- und Weichenadresse nutzbar

CV	Beschreibung	S	L/W	Bereich	Bemerkung
50	A1 als Trigger bei Zugeinfahrt	0	LW	0-3	0 = normale Funktion von A1, 1 = Trigger (für STOP und SLOW Modus), 2 = Trigger (nur bei STOP Modus), 3 = trigger (nur bei SLOW Modus)
51	Zeitverzögerung für Triggersignal an A1	5	LW	0 – 65	Monoflop-Zeitverzögerung für CV50 Zeitbasis 1 sek/Wert
52	Triggerzeit	5	LW	0 – 65	Zeitbasis 1 sek/Wert
53	F-Tastenauslösung für K1	0	LW	0 – 28	0 = deaktiv 1 – 28 = F-Taste
54	Zeitsteuerung für K1	5	LW	0 – 65	Zeitbasis 1 sek/Wert, Zeitspanne für F-Tastenauslösung
55	F-Tastenauslösung für K2	0	LW	0 – 28	0 = deaktiv 1 – 28 = F-Taste
56	Zeitsteuerung für K2	5	LW	0 – 65	Zeitbasis 1 sek/Wert, Zeitspanne für F-Tastenauslösung
57	F-Tastenauslösung für K3	0	LW	0 – 28	0 = deaktiv 1 – 28 = F-Taste
58	Zeitsteuerung für K3	5	LW	0 – 65	Zeitbasis 1 sek/Wert, Zeitspanne für F-Tastenauslösung
59	F-Tastenauslösung für K4	0	LW	0 – 28	0 = deaktiv 1 – 28 = F-Taste
60	Zeitsteuerung für K4	5	LW	0 – 65	Zeitbasis 1 sek/Wert, Zeitspanne für F-Tastenauslösung
61	Moduseinstellung Automatik	0	LW	0-1	0 = Modus gesetzt/Normal 1 = Automatikbetrieb Bahnstufwechsler
62	A2 als Belegtmelder	0	LW	0 – 255	0 = A2 normale Funktion 1 – 255 = Belegtmeldung, Wert = Erkennungsstrom (bspw. 10 = 1A Grenze)
63	Break-On-DC Modus	0	LW	0/1	0 = normal, 1 = invers
64	Positionsreset SW1	0	LW	0 – 136	Werte der gewünschten Funktion addieren! 0 = keine, +1 = bei GO-Befehl, +2 bei SLOW-Befehl, +4 bei STOP-Befehl, +8 bei Stationshalt „GO“, +16 bei Stationshalt „SLOW“, +128 = invers
65	Positionsreset SW2	0	LW	0 – 136	Werte der gewünschten Funktion addieren! 0 = keine, +1 = bei GO-Befehl, +2 bei SLOW-Befehl, +4 bei STOP-Befehl, +8 bei Stationshalt „GO“, +16 bei Stationshalt „SLOW“, +128 = invers

96 (ab V. 1.1)	Kontaktkonfiguration		0	LW	bitweise Programmierung	
	Bit	Wert	AUS (Wert 0)			AN
	0	1	K2 tastend			K2 schaltend
	1	2	K3 tastend			K3 schaltend
	2	4	K2 normal			K2 schaltet SW1
	3	8	K2 normal			K2 schaltet SW2
	4	16	K3 normal			K3 schaltet SW1
	5	32	K3 normal			K3 schaltet SW2
	6	64	K3 schaltet SW1 normal			K3 schaltet SW1 invers
7	128	K3 schaltet SW2 normal			K3 schaltet SW2 invers	
97	K2 Abschaltzeit (ab. V. 1.1)	0	L/W	0 – 255	Zeitbasis 250 ms / Wert (wenn CV96 Bit2 = 1)	
98	K3 Abschaltzeit (ab. V. 1.1)	0	L/W	0 – 255	Zeitbasis 250 ms / Wert (wenn CV96 Bit3 = 1)	
99	Global-Call Regelung	0	L/W	0/1	0 = normale Regelung, 1 = gleiche Adr. für all	
100	Pendelautomatik de/aktivieren	1		0/1 (+128)	0 = deaktiv 1 = aktiv (→ Bremsgenerator deaktiv) +128 deaktiviere Ein/Aussfädelung	
101	Pendelautomatik Fahrzeit	5		0 – 255	Zeitbasis 1 sek. pro Wert	
102	Pendelautomatik Haltezeit	10		0 – 255	Zeitbasis 1 sek. pro Wert	
103	Pendelautomatik Geschwindigkeit nur digital	10		0 – 128	Abhängig von verwendeten Fahrzeugen 0 – 14 @ 14 Fahrstufen 0 – 28 @ 28 Fahrstufen Bei 128 Fahrstufen Wert wird intern mit 6 automatisch Multipliziert	
104	Pendelautomatik Fahrtrichtung	0		0/1 +128	Fahrtrichtung invertieren +128 = Pendelmodus beim Start abgeschaltet	
107	Kontakteingänge invertiert			div.	0 = normale Richtung 1 = K1 invers 2 = K2 invers 4 = K3 invers	
112	Bremsgen. Langsamfahrt- Stufe (für CV140/141)	0		0 – 14/28	0 = kein Langsamfahrabschnitt (stop/fahrt) 1 – 14/28 = Fahrstufe der Lok bei Signal „grün“ Wenn 128 Fahrstufen, intern CV112 * 6 +128 = aktiv beim Anschalten des Moduls	
113	Bremsgen. Rückwärtsfahrzeit	0		0 – 65	Hall-Erkenn. Durchlassfahrzeit in Sekunden	
114	Bremsgen. Erkennungsstrom	30		1 – 50	Wert / 10 (30 = 3,0A)	
115	Bremsgen. Erkennungszeit	0		0 – 10	0 = permanent, sonst 1 ms pro Wert	
116	Bremsgen. Einfahrtszeit	10		0 – 255	Zeitbasis 0,1 sek. pro Wert	
117	Langsamfahrt-Stufe Kontakteingänge extern	7		0 – 14/28	Langsamfahrt-Stufe der externen Kontakteingänge (bspw. Lichtsignale) und für manuell „SLOW“ (CV146/147) Siehe CV 112 Beschreibung	

118	Weichenausgang invers	0	LW	0 – 255	Werte der gewünschten Funktion addieren! SW1 = 1, SW2 = 2, A1 = 4, A2 = 8, Bremsgen. = 16, „GO“ = 32, „SLOW“ = 64, Bahnhofshalt-Steuerung = 128
120	Weichenadresse 1 (SW1) hoch	0	W	1 – 2048	
121	Weichenadresse 1 (SW1) tief	1	W		
122	Weichenadresse 1 Dimmwert	100	W	1 – 100	Dimmwert in % (1 % ca. 0,2 V)
123	Weichenadresse 1 Schaltzeit für autom. Rückschalten	0	W	0 – 255	0 = aus 1 – 255 = Zeitbasis 0,25 sek. pro Wert
124	Weichenadresse 1 Abschaltzeit	3	W	0 – 255	0 = dauerhaft angeschaltet 1 – 255 = Zeitbasis 0,25 sek. pro Wert
125	Weichenadresse 2 (SW2) hoch	0	W	1 – 2048	
126	Weichenadresse 2 (SW2) tief	2	W		
127	Weichenadresse 2 Dimmwert	100	W	1 – 100	Dimmwert in % (1 % ca. 0,2 V)
128	Weichenadresse 2 Schaltzeit für autom. Rückschalten	0	W	0 – 255	0 = aus 1 – 255 = Zeitbasis 0,25 sek. pro Wert
129	Weichenadresse 2 Abschaltzeit	3	W	0 – 255	0 = dauerhaft angeschaltet 1 – 255 = Zeitbasis 0,25 sek. pro Wert
131	A1 Dimmwert	100	LW	1 – 100	Dimmwert in % (1 % ca. 0,2 V)
132	A1 Adresse hoch	0	W	1 – 2048	Aktiv wenn CV 49 Bit 5 = 0
133	A1 Adresse tief	3	W		
134	A1 Zeitwert für Sonderfunktion	10	LW	1 – 255	Zeitbasis 0,1 sek. pro Wert
136	A2 Dimmwert	100	LW	1 – 100	Dimmwert in % (1 % ca. 0,2 V)
137	A2 Adresse hoch	0	W	1 – 2048	Aktiv wenn CV 49 Bit 6 = 0
138	A2 Adresse tief	4	W		
139	A2 Zeitwert für Sonderfunktion	10	LW	1 – 255	Zeitbasis 0,1 sek. pro Wert
140	Brems. gen. Adresse hoch	0	W	1 – 2048	Aktiv wenn CV 49 Bit 1 = 1
141	Brems. gen. Adresse tief	1	W		Normale Bremsgenerator Steuerung
142	Brems. gen. Schaltzeit für autom. Rückschalten	0	W	0 – 255	0 = aus 1 – 255 = Zeitbasis 0,25 sek. pro Wert
143	Manuell „GO“ Adresse hoch	0	W	1 – 2048	Aktiv wenn CV 49 Bit 1 = 1
144	Manuell „GO“ Adresse tief	5	W		Schalte das Gleis auf Vollfahrt (vgl. Kontakteingang „GO“)
145	Manuell „GO“ Schaltzeit für autom. Rückschalten	0	W	0 – 255	0 = aus 1 – 255 = Zeitbasis 0,25 sek. pro Wert
146	Manuell „SLOW“ Adresse hoch	0	W	1 – 2048	Aktiv wenn CV 49 Bit 1 = 1, Bit 2 = 1
147	Manuell „SLOW“ Adresse tief	6	W		Schalte das Gleis auf Langsamfahrt (CV117) (vgl. Kontakteingang „SLOW“)
148	Manuell „SLOW“ Schaltzeit für autom. Rückschalten	0	W	0 – 255	0 = aus 1 – 255 = Zeitbasis 0,25 sek. pro Wert

149	Manuell „REV“ Adresse hoch	0	W	1 – 2048	Aktiv wenn CV 49 Bit 1 = 1 Schalte das Gleis auf „Rangierfahrt“ (CV113) (vgl. Kontakteingang K4)
150	Manuell „REV“ Adresse tief	0	W		
151	Manuell „GO“ Adresse hoch	0	W	1 – 2048	Gleicher Effekt wie CV143/144 als zzgl. Adresse
152	Manuell „GO“ Adresse tief	0	W		
153	Manuell „SLOW“ Adresse hoch	0	W	1 – 2048	Gleicher Effekt wie CV146/147 als zzgl. Adresse
154	Manuell „SLOW“ Adresse tief	0	W		
155	Manuell „REV“ Adresse hoch	0	W	1 – 2048	Gleicher Effekt wie CV155/156 als zzgl. Adresse
156	Manuell „REV“ Adresse tief	0	W		
157	Manuell „GO“ Adresse hoch	0	W	1 – 2048	Gleicher Effekt wie CV143/144 als zzgl. Adresse
158	Manuell „GO“ Adresse tief	0	W		
159	Manuell „SLOW“ Adresse hoch	0	W	1 – 2048	Gleicher Effekt wie CV146/147 als zzgl. Adresse
160	Manuell „SLOW“ Adresse tief	0	W		
161	Manuell „REV“ Adresse hoch	0	W	1 – 2048	Gleicher Effekt wie CV155/156 als zzgl. Adresse
162	Manuell „REV“ Adresse tief	0	W		
163	Bahnhofsfahrt Adresse hoch	0	W	1 – 2048	Aktiv wenn CV 49 Bit 1 = 1, Bit 2 = 1 Manuelles (de)aktivieren der Stationsweiterfahrt nach Ablauf von CV165/166
164	Bahnhofsfahrt Adresse tief	0	W		
165	Bahnhofsfahrt Wartezeit	0	W	1 – 127	Haltezeit im Bremsabschnitt in Sekunden +128 = Angeschaltet beim Start
166	Bahnhofsfahrt Ausfahrtzeit	8	W	1 – 127	Ausfahrtszeit in Sekunden (danach wieder Stop-Modus) +128 = Langsamfahrt statt Freifahrt

CV-Table

S = Default, L = Loco address, S = Switch address, LS = Loco and switch address usable

CV	Description	S	L/S	Range	Note	
7	Software version	–		–	read only (10 = 1.0)	
7	Decoder reset functions					
	3 ranges available			11	basic settings (CV 1,11-13,17-19,29-119)	
				16	programming lock (CV 15/16)	
			33	function- & Switch outputs (CV 120-148)		
8	Manufacturer ID	160		–	read only	
7+8	Register programming mode					
	Reg8 = CV-Address Reg7 = CV-Value				CV 7/8 don't changes his real value CV 8 write first with cv-number, then CV 7 write with value or read (e.g.: CV 49 should have 3) ➔ CV 8 = 49, CV 7 = 3 writing	
15	Programming lock (key)	255	LS	0 – 255	to lock only change this value	
16	Programming lock (lock)	255	LS	0 – 255	changes in CV 16 will change CV 15	
48	Switch address calculation	0	S	0/1	0 = Switch address like norm 1 = Switch adress like Roco, Fleischmann	
49	mXion configuration		0	LS	bitwise programming	
	Bit	Value	OFF (Value 0)		ON	
	0	1	braking module off		braking module on	
	1	2	Brake-On-DC		DCC-Controlling	
	2	4	3-Way-Switch inactive		3-Way-Switch active	
	3	8	SW1 no defined position		SW1 defined position	
	4	16	SW2 no defined position		SW1 defined position	
	5	32	A1 normal output		A1 permanent switched-on	
	6	64	A2 normal output		A2 permanent switched-on	
7	128	switch outputs single use		sw outp. paired		

S = Default, L = Loco address, S = Switch address, LS = Loco and switch address usable

CV	Description	S	L/S	Range	Note
50	A1 as trigger by train indrive	0	LW	0-3	0 = normal function, 1 = trigger (both, by STOP and SLOW mode), 2 = trigger (only in STOP mode), 3 = trigger (only in SLOW mode)
51	time delay for trigger signal on A1	5	LW	0 – 65	Monoflop time delay for CV50 time base 1sec/value
52	trigger signal length	5	LW	0 – 65	time base 1 sec/value
53	F-Key release for K1	0	LW	0 – 28	0 = deactive 1 – 28 = F-Key
54	time control for K1	5	LW	0 – 65	time base 1 sec / value, time base for F-Key
55	F-Key release for K2	0	LW	0 – 28	0 = deactive 1 – 28 = F-Key
56	time control for K2	5	LW	0 – 65	time base 1 sec / value, time base for F-Key
57	F-Key release for K3	0	LW	0 – 28	0 = deactive 1 – 28 = F-Key
58	time control for K3	5	LW	0 – 65	time base 1 sec / value, time base for F-Key
59	F-Key release for K4	0	LW	0 – 28	0 = deactive 1 – 28 = F-Key
60	time control for K4	5	LW	0 – 65	time base 1 sec / value, time base for F-Key
61	mode selection automatic use	0	LW	0-1	0 = mode is setted/normal operation 1 = automatic mode switcher
62	A2 as detector	0	LW	0 – 255	0 = A2 normal function 1 – 255 = detection, value = detection current (e.g. 10 = 1A current threshold)
63	Break-On-DC mode	0	LW	0/1	0 = normal, 1 = invers
64	position reset for SW1	0	LW	0 – 132	add the values to the desired function! 0 = none, +1 = at GO-Command, +2 at SLOW- Command, +4 at STOP- Command, +8 at StationStop „GO“, +16 at StationStop „SLOW“, +128 = invers
65	position reset for SW2	0	LW	0 – 132	add the values to the desired function! 0 = none, +1 = at GO-Command, +2 at SLOW- Command, +4 at STOP- Command, +8 at StationStop „GO“, +16 at StationStop „SLOW“, +128 = invers

S = Default, L = Loco address, S = Switch address, LS = Loco and switch address usable

CV	Description	S	L/S	Range	Note
96 (from V. 1.1)	Contact configuration	0	LW		bitwise programming
	Bit	Value	OFF (Value 0)		ON
	0	1	K2 punch		K2 switched
	1	2	K3 punch		K3 switched
	2	4	K2 normal		K2 control also SW1
	3	8	K2 normal		K2 control also SW2
	4	16	K3 normal		K3 control also SW1
	5	32	K3 normal		K3 control also SW2
	6	64	K3 switches SW1 normal		K3 switches SW1 invers
7	128	K3 switches SW2 normal		K3 switches SW2 invers	
97	K2 switch off time (from V. 1.1)	0	L/W	0 – 255	time base 250 ms / value (if CV96 Bit2 = 1)
98	K3 switch off time (from V. 1.1)	0	L/W	0 – 255	time base 250 ms / value (if CV96 Bit3 = 1)
99	dcc global call	0	L/S	0/1	0 = dcc regulation, 1 = same address for all
100	Automatic shuttle de/activate	1		0/1 (+128)	0 = deactive (min. version 1.2) 1 = active (→ braking module deavtive) +128 deactivate on/off fading
101	Automatic shuttle drive time	5		0 – 255	time base 1 sec. each Value
102	Automatic shuttle hold time	10		0 – 255	time base 1 sec. each Value
103	Automatic shuttle speed (only digital)	10		0 – 128	depends from cars 0 – 14 @ 14 drive stages 0 – 28 @ 28 drive stages at 128 drive stages value will be the 6x internally calculated
104	Automatic shuttle drive direction	0		0/1 +128	invert drive direction +128 = shuttle by start deactivated
107	Contact inputs invers			div.	0 = normal direction 1 = K1 invers 2 = K2 invers 4 = K3 invers
112	Braking module slow driving stage control (for CV140/141)	0		0 – 14/28	0 = no slow driving stage (stop/go) 1 – 14/28 = driving stage if signal goes "green" If 128 steps, internally CV112 * 6 +128 = active if module starts
113	Braking module reverse time	0		0 – 65	Hall detection reverse on time in seconds
114	Braking module power detect.	30		1 – 50	value / 10 (30 = 3,0 Amps)
115	Braking module detect time	0		0 – 10	0 = permanent else 1 ms each value
116	Braking module drive in time	10		0 – 255	time base 0,1 sec. each value

117	Slow driving stage extern contact inputs	7		0 – 14/28	slow driving stage of external contact inputs (e.g. light signals) and for manuel “SLOW” look at CV 112 description
118	Switch output invers	0	LS	0 – 255	add the values to the desired function! SW1 = 1, SW2 = 2, A1 = 4, A2 = 8, Bremsgen. = 16, “GO” = 32, “SLOW” = 64 Only with version 1.1 and higher
120	switch address 1 (SW1) high	0	S	1 – 2048	
121	switch address 1 (SW1) low	1	S		
122	switch 1 dimming value	100	S	1 – 100	dimming value in % (1 % approx. 0,2 V)
123	switch 1 time for automatic switch back function	0	S	0 – 255	0 = off 1 – 255 = time base 0,25 sec. each value
124	switch 1 switch off time	3	S	0 – 255	0 = permanent on 1 – 255 = time base 0,25 sec. each value
125	switch address 2 (SW2) high	0	S	1 – 2048	
126	switch address 2 (SW2) low	1	S		
127	switch 2 dimming value	100	S	1 – 100	dimming value in % (1 % approx. 0,2 V)
128	switch 2 time for automatic switch back function	0	S	0 – 255	0 = off 1 – 255 = time base 0,25 sec. each value
129	switch 2 switch off time	3	S	0 – 255	0 = permanent on 1 – 255 = time base 0,25 sec. each value
131	A1 dimming value	100	LS	1 – 100	dimming value in % (1 % ca. 0,2 V)
132	A1 address high	0	S	1 – 2048	active if CV 49 Bit 5 = 0
133	A1 address low	3	S		
134	A1 time for special function	10	LS	1 – 255	time base (0,1s / value)
136	A2 dimming value	100	LS	1 – 100	dimming value in % (1 % ca. 0,2 V)
137	A2 address high	0	S	1 – 2048	active if CV 49 Bit 6 = 0
138	A2 address low	3	S		
139	A2 time for special function	10	LS	1 – 255	time base (0,1s / value)
140	Break. gen. address high	0	S	1 – 2048	Active if CV 49 Bit 1 = 1 normal break gen. controlling
141	Break. gen. address low	1	S		
142	Break. gen. time for automatic switch back function	0	S	0 – 255	0 = off 1 – 255 = time base 0,25 sec. each value
143	Manuel „GO“ address high	0	S	1 – 2048	Active if CV 49 Bit 1 = 1 switch track of complete on (see contact input „GO“)
144	Manuel „GO“ address low	5	S		
145	Manuel „GO“ time for automatic switch back function	0	S	0 – 255	0 = off 1 – 255 = time base 0,25 sec. each value
146	Manuel „SLOW“ address high	0	S	1 – 2048	Active if CV 49 Bit 1 = 1, Bit 2 = 1 switch track to slow drive in CV117 (see contact input „SLOW“)
147	Manuel „SLOW“ address low	6	S		
148	Manuel „SLOW“ time for automatic switch back function	0	S	0 – 255	0 = off 1 – 255 = time base 0,25 sec. each value

149	Manuel „REV“ address high	0	W	1 – 2048	Active if CV 49 Bit 1 = 1 Switches to „Reverse drive“ (CV113) (see. contact input K4)
150	Manuel „REV“ address low	0	W		
151	Manuel „GO“ address high	0	W	1 – 2048	Same effect as CV143/144 as additional switch address
152	Manuel „GO“ address low	0	W		
153	Manuel „SLOW“ address high	0	W	1 – 2048	Same effect as CV146/147 as additional switch address
154	Manuel „SLOW“ address low	0	W		
155	Manuel „REV“ address high	0	W	1 – 2048	Same effect as CV155/156 as additional switch address
156	Manuel „REV“ address low	0	W		
157	Manuel „GO“ address high	0	W	1 – 2048	Same effect as CV143/144 as additional switch address
158	Manuel „GO“ address low	0	W		
159	Manuel „SLOW“ address high	0	W	1 – 2048	Same effect as CV146/147 as additional switch address
160	Manuel „SLOW“ address low	0	W		
161	Manuel „REV“ address high	0	W	1 – 2048	Same effect as CV155/156 as additional switch address
162	Manuel „REV“ address low	0	W		
163	Station stop Adresse hoch	0	W	1 – 2048	Active if CV 49 Bit 1 = 1, Bit 2 = 1 Manual (de) activation of the station continuation after expiry of CV165/166
164	Station stop Adresse tief	0	W		
165	Station stop wait time	0	W	1 – 127	Holding time in the braking section in seconds +128 = Switched on at start
166	Station stop drive out time	8	W	1 – 127	Exit time in seconds (then stop mode again) +128 = slow travel instead of free travel

Technische Daten

Spannung:

7-27V DC/DCC
5-18V AC

Stromaufnahme:

20mA (ohne Funktionsausgänge)

Maximaler Funktionsstrom:

A1	0.5A
A2	0.5A
SW1	0.7A
SW2	0.7A

Bremsgenerator 5A

Maximaler Gesamtstrom:

10A

Temperaturbereich:

-20 bis 65°C

Abmaße L*B*H (cm):

5.8*6.8*1.7

HINWEIS: Um Kondenswasserbildung zu vermeiden benutzen Sie die Elektronik bei Temperaturen unter 0°C nur, wenn diese vorher aus einem beheizten Raum kommt. Im Betrieb sollte sich kein weiteres Kondenswasser bilden können.

Technical data

Power supply:

7-27V DC/DCC
5-18V AC

Current:

20mA (with out functions)

Maximum function current:

A1	0.5 Amps.
A2	0.5 Amps.
SW1	0.7 Amps.
SW2	0.7 Amps.

Brakegenerator 5 Amps.

Maximum current:

10 Amps.

Temperature range:

-20 up to 65°C

Dimensions L*B*H (cm):

5.8*6.8*1.7

NOTE: In case you intend to utilize this device below freezing temperatures, make sure it was stored in a heated environment before operation to prevent the generation of condensed water. During operation is sufficient to prevent condensed water.

Garantie, Reparatur

micron-dynamics gewährt die Fehlerfreiheit dieses Produkts für ein Jahr. Die gesetzlichen Regelungen können in einzelnen Ländern abweichen. Verschleißteile sind von der Garantieleistung ausgeschlossen. Berechtigte Beanstandungen werden kostenlos behoben. Für Reparatur- oder Serviceleistungen senden Sie das Produkt bitte direkt an den Hersteller. Unfrei zurückgesendete Sendungen werden nicht angenommen. Für Schäden durch unsachgemäße Behandlung oder Fremdeingriff oder Veränderung des Produkts besteht kein Garantieanspruch. Der Anspruch auf Serviceleistungen erlischt unwiderruflich. Auf unserer Internetseite finden Sie die jeweils aktuellen Broschüren, Produktinformationen, Dokumentationen und Softwareprodukte rund um unsere Produkte. Softwareupdates können Sie mit unserem Updater durchführen, oder Sie senden uns das Produkt zu; wir updaten für Sie kostenlos.

Irrtümer und Änderungen vorbehalten.

Warranty, Service, Support

micron-dynamics warrants this product against defects in materials and workmanship for one year from the original date of purchase. Other countries might have different legal warranty situations. Normal wear and tear, consumer modifications as well as improper use or installation are not covered. Peripheral component damage is not covered by this warranty. Valid warrants claims will be serviced without charge within the warranty period. For warranty service please return the product to the manufacturer. Return shipping charges are not covered by micron-dynamics. Please include your proof of purchase with the returned good. Please check our website for up to date brochures, product information, documentation and software updates. Software updates you can do with our updater or you can send us the product, we update for you free.

Errors and changes excepted.

EU-Konformitätserklärung

Dieses Produkt erfüllt die Forderungen der nachfolgend genannten EG-Richtlinien und trägt hierfür die CE-Kennzeichnung.

2014/30/EU über elektromagnetische Verträglichkeit. Zu Grunde liegende Normen: EN 55014-1 und EN 61000-6-3. Um die elektromagnetische Verträglichkeit beim Betrieb aufrecht zu erhalten, beachten Sie die Hinweise in dieser Anleitung.

- EN IEC 63000:2018 zur Beschränkung der Verwendung bestimmter gefährlicher Stoffe in Elektro- und Elektronikgeräten (RoHS).

WEEE-Richtlinie

Dieses Produkt erfüllt die Forderungen der EU-Richtlinie 2012/19/EG über Elektro- und Elektronik-Altgeräte (WEEE). Entsorgen Sie dieses Produkt nicht über den (unsortierten) Hausmüll, sondern führen Sie es der Wiederverwertung zu. WEEE: DE69511296

EC declaration of conformity

This product meets the requirements of the following EC directives and bears the CE mark for this.

2014/30/EU on electromagnetic compatibility. Underlying standards: EN 55014-1 and EN 61000-6-3. To the electromagnetic compatibility during operation to maintain, follow the instructions in this guide.

EN IEC 63000:2018 to limit the use of certain hazardous substances in electrical and electronic equipment (RoHS).

WEEE Directive

This product meets the requirements of EU Directive 2012/19/EC on electrical and waste electronic equipment (WEEE). Dispose of this product does not have the (unsorted) household waste, but run it the recycling to. WEEE: DE69511269

Hotline

Bei Serviceanfragen und Schaltplänen
für Anwendungsbeispiele richten Sie sich
bitte an:

micron-dynamics

info@micron-dynamics.de
service@micron-dynamics.de

Hotline

For technical support and schematics for
application examples contact:

micron-dynamics

info@micron-dynamics.de
service@micron-dynamics.de

www.micron-dynamics.de
<https://www.youtube.com/@micron-dynamics>

