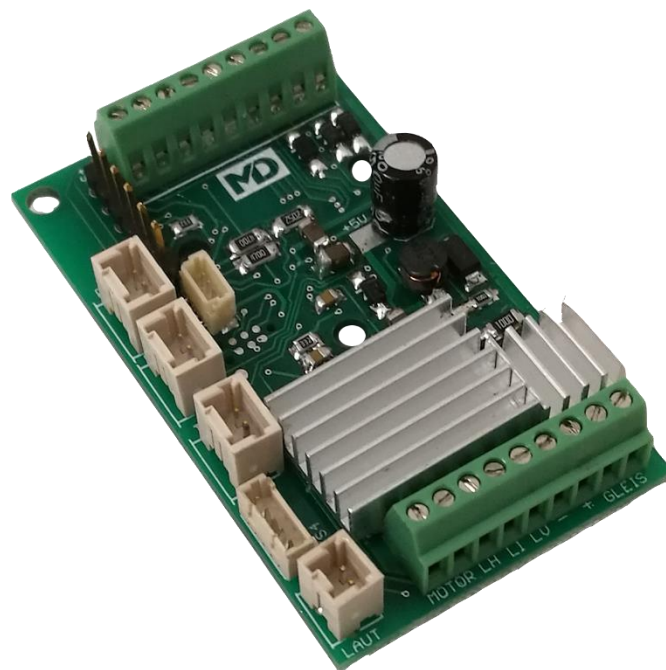




# DRIVE-XL Bedienungsanleitung

## DRIVE-XL User manual

REV. C



## Einleitende Information

Sehr geehrte Kunden, wir empfehlen die Produktdokumentation und vor allem auch die Warnhinweise vor der Inbetriebnahme gründlich zu lesen und diese zu Beachten. Das Produkt ist kein Spielzeug (15+).

**HINWEIS:** Vergewissern Sie sich, ob die Ausgangsspannungen zu ihrem Verbraucher passen, da dieser sonst zerstört werden kann! Für Nichtbeachtung übernehmen wir keine Haftung.

## Introduction

Dear customer, we strongly recommend that you read these manuals and the warning notes thoroughly before installing and operating your device. The device is not a toy (15+).

**NOTE:** Make sure that the outputs are set to appropriate value before hooking up any other device. We can't be responsible for any damage if this is disregarded.

## Inhaltsverzeichnis

Grundlegende Informationen
Funktionsumfang
Lieferumfang
Inbetriebnahme
<b>Anschlussbuchsen</b>
<b>Anschluss für Servo/Pufferspeicher</b>
<b>Anschluss von gepulsten Verdampfern</b>
<b>Anschluss an Decoderschnittstellen</b>
<b>Wichtige Hinweise Aristo/USA TRAINS</b>
<b>Wichtige Hinweise SX6</b>
Produktbeschreibung
<b>Schweizer-Mapping (SM)</b>
Fahrstufen
Fahrkurven
Rangiergang
Anfahr-/Bremsverzögerung
Abschaltbare Verzögerungszeiten
<b>Bremslichtfunktion</b>
Lastregelung
<b>Pendelfunktion</b>
<b>Fahrstufen</b>
<b>Kontakteingänge</b>
<b>Servofunktion (auch Verbrauchssimulation)</b>
Pufferbetrieb
Analogbetrieb
<b>Gepulster Verdampfer</b>
<b>Fernlichtfunktion</b>
<b>Doppel-A Notlicht</b>
<b>Handbremsfunktion</b>
<b>Zufallsgenerator</b>
<b>Vor/Rückwärts-Geschwindigkeiten</b>
<b>Kupplungswalzer</b>
<b>Einseitige Lichtunterdrückung</b>
<b>SX6-Support</b>

## Table of Contents

General information	5
Summary of functions	6
Scope of supply	7
Hook-Up	8
<b>Connectors</b>	<b>9</b>
<b>Connection for Servo/Buffer</b>	<b>10</b>
<b>Connection for pulsed smokers</b>	<b>11</b>
<b>Connection to decoders</b>	<b>12</b>
<b>Important for Aristo/USA TRAINS</b>	<b>14</b>
<b>Important for SX6</b>	<b>15</b>
Product description	16
<b>Swiss-Mapping (SM)</b>	<b>18</b>
Steedsteps	21
Speed curves	21
Switching speed	23
Acceleration and Deceleration	23
Switchable delay times	23
<b>Brake light function</b>	<b>23</b>
Load control	24
<b>Shuttle function</b>	<b>25</b>
<b>Steedsteps</b>	<b>25</b>
<b>Contact inputs</b>	<b>25</b>
<b>Servo function (also simulation)</b>	<b>25</b>
Buffer operation	26
Analog operation	26
<b>Pulsed smoke unit</b>	<b>26</b>
<b>High beam function</b>	<b>27</b>
<b>Double-A emergency light</b>	<b>27</b>
<b>Hand brake function</b>	<b>28</b>
<b>Random generator</b>	<b>28</b>
<b>Front/Back drive speeds</b>	<b>28</b>
<b>Kupplungswalzer</b>	<b>28</b>
<b>Single side light pressing</b>	<b>29</b>
<b>SX6-Support</b>	<b>30</b>

<b>Smart-Start Funktion</b>	<b>Smart-Start function</b>	<b>31</b>
<b>A8 serielle Datenausgabe für LGB MZS</b>	<b>A8 serial data output on</b>	<b>31</b>
Programmiersperre	Programming lock	32
Programmiermöglichkeiten	Programming options	32
Programmierung von binären Werten	Programming binary values	33
F-Tasten-Belegung	F-Key-Commands	33
Programmierung Lokadressen	Programming loco adress	34
Resetfunktionen	Reset functions	34
Merkmale der Funktionsausgänge	Function output features	35
CV-Tabelle	CV-Table	40
Technische Daten	Technical data	59
Garantie, Reparatur	Warranty, Service, Support	60
EU-Konformitätserklärung	EC declaration of conformity	61
WEEE-Richtlinie	WEEE Directive	61
Hotline	Hotline	62

## Grundlegende Informationen

Wir empfehlen die Anleitung gründlich zu lesen, bevor Sie Ihr neues Gerät in Betrieb nehmen.

Bauen Sie das Modul an einem geschützten Platz ein. Schützen Sie es vor andauernder Feuchtigkeit.

**HINWEIS:** Einige Funktionen sind nur mit der neusten Firmware nutzbar, führen Sie daher bei Bedarf ein Update durch.

## General information

We recommend studying this manual thoroughly before installing and operating your new device.

Place the decoder in a protected location. The unit must not be exposed to moisture.

**NOTE:** Some functions are only available with the latest firmware. Please make sure that your device is programmed with the latest firmware.

## Funktionsumfang

- DC/AC/DCC Betrieb
- Vollkompatibles NMRA-DCC Modul
- 8A (10A Spitze) Motorstufe für 1-4 Motoren
- **Servos direkt aufsteckbar**
- **5V Spannungsregler an Board**
- Temperatur und Überstromschutz
- **3 Kontakteingänge (Pendelbetrieb bspw.)**
- **Taktsimulation**
- **Gepulster-Verdampfer-Steuerung (Diesel, Dampf)**
- SUSI Bus + SUSI BiDi für PZB System bspw.
  - Analoge und digitale Lastregelung
  - **Bremslichtfunktion**
  - Pendelzugsteuerung direkt einstellbar
  - „Durchdrehende Räder Effekt“ für Dampfloks
  - **Unterschiedliche Gesch. für Vor- und Rückwärts**
  - **Handbremsenfunktion**
  - **Insgesamt 17 Funktionsausgänge verstärkt:**
  - **Funktionsausgänge frei adressierbar (F0-F68)**
  - **Serielle Datenausgabe für LGB MZS an A8**
  - Viele Sonder- und Zeitfunktionen einstellbar
  - **Servofunktion auf allen Ausgängen (A1-A8, LI)**
  - **Servofunktion Schwingen + Fahrregler + Endlage**
  - 23 Lichteffekte auf allen Ausgängen
  - **Schweizer Mapping**
  - 21 Sonderfunktionen (Ampel, Kirmes, Lauflicht, etc)
  - Kirmesmodus selbst programmierbar
  - **Funktionsausgänge dimmbar**
  - Resetfunktionen für alle CVs
  - Sehr einfaches Funktionsmapping
  - **Taktsimulation**
  - **Kupplungswalzer**
  - **Drive-Stop auf Kontakteingang möglich**
  - Anschluss für Infrarot-LED (K3) (PZB)
  - **68 Funktionstasten adressierbar, 10239 Lokadressen**
  - 14, 28, 128 Fahrstufen (automatisch)
  - Vielfältige Programmiermöglichkeiten (Bitweise, CV, POM Schaltdecoder, Register)
  - Keine Last bei Programmierung erforderlich
  - SX6 Vollsupport (Poti, REED, Takt, usw)

## Summary of Funktions

- DC/AC/DCC operation
- Compatible NMRA-DCC module
- 8A (10A) engine output for 1-4 engines
- Servo can plug directly**
- 5V supply on board**
- Temperature and over current protection
- 3 contact inputs (pendel e.g.)**
- Clocksimulation**
- Pulsed-Smoke-Unit-Control (diesel, steam)**
- SUSI Bus + SUSI BiDi for PZB system e.g.
- Analogue and digital load control
- Brake light function**
- Shuttle train directly configurable
- „Spinning wheels“ for steam locos
- Differend forward and backward speeds**
- Hand brake function**
- In sum, 17 function power outputs**
- Function outputs free adressable (F0-F68)**
- Serial data output for LGB MZS on A8**
- Lot of special and time functions available
- Servo functionality on all outputs (A1-A8, LI)**
- Servo functionality swing + drive + end pos**
- 23 light effects on all outputs
- Swiss mapping**
- 21 Special functions e.g. running lights, etc.
- Fairground self programmable
- Function outputs dimmable**
- Reset function for all CV values
- Easy function mapping
- Clock simulation**
- Kupplungswalzer**
- Drive-Stop for contact input possible**
- Connection for infrared LED (K3) (PZB)
- 68 function keys programmable, 10239 loco**
- 14, 28, 128 speed steps (automaticly)
- Multiple programming options (Bitwise, CV, POM accessoire decoder, register)
- Needs no programming load
- SX6 support (poti, reed, clock, etc...)

## Lieferumfang

- Bedienungsanleitung
- mXion DRIVE-XL

## Scope of supply

Manual  
mXion DRIVE-XL

## Inbetriebnahme

Bauen bzw. platzieren Sie Ihr Gerät sorgfältig nach den Plänen dieser Bedienungsanleitung. Die Elektronik ist generell gegen Kurzschlüsse oder Überlastung gesichert, werden jedoch Kabel vertauscht oder kurzgeschlossen kann keine Sicherung wirken und das Gerät wird dadurch ggf. zerstört. Achten Sie ebenfalls beim Befestigen darauf, dass kein Kurzschluss mit Metallteilen entsteht.

**HINWEIS:** Bitte beachten Sie die CV-Grundeinstellungen im Auslieferungszustand. Die Lichtausgänge sind auf ca. 5V eingestellt!

**HINWEIS:** TAKT-Buchse ist Eingang und Ausgang zugleich. Wenn CV115 = 0 (ext. Takt) dann ist die TAKT Buchse der Takteingang (von Verdampfern, Getriebe, Soundmodule o.ä.). Ist CV115 = 1 (interner Takt) wird an der TAKT Buchse der simulierte Takt zzgl. ausgegeben.

Alternativ kann der simulierte Takt auch an einem Funktionsausgang ausgegeben werden.

**HINWEIS:** Sie erkennen die neue Version (B) zur vorherigen Version (A) da die neue Version keinen Kühlkörper mehr besitzt. Diese Version ist hier beschrieben. Version A hat bei A9-14 unverstärkte Ausgänge die nur LEDs dürfen!

## Hook-Up

Install your device in compliance with the connecting diagrams in this manual. The device is protected against shorts and excessive loads. However, in case of a connection error e.g. a short this safety feature can't work and the device will be destroyed subsequently.

Make sure that there is no short circuit caused by the mounting screws or metal.

**NOTE:** Please note the CV basic settings in the delivery state.

**The light outputs are set to around 5V!**

**NOTE:** TAKT box is input and output at the same time.

IF CV115 = 0 (external clock) then the clock is book of the clocks (by vaporizers, transmissions or similar).

IF CV115 = 1 (internal clock) is at the clock book the simulated measure plus given.

Also, the simulated clock can be given out to a function output.

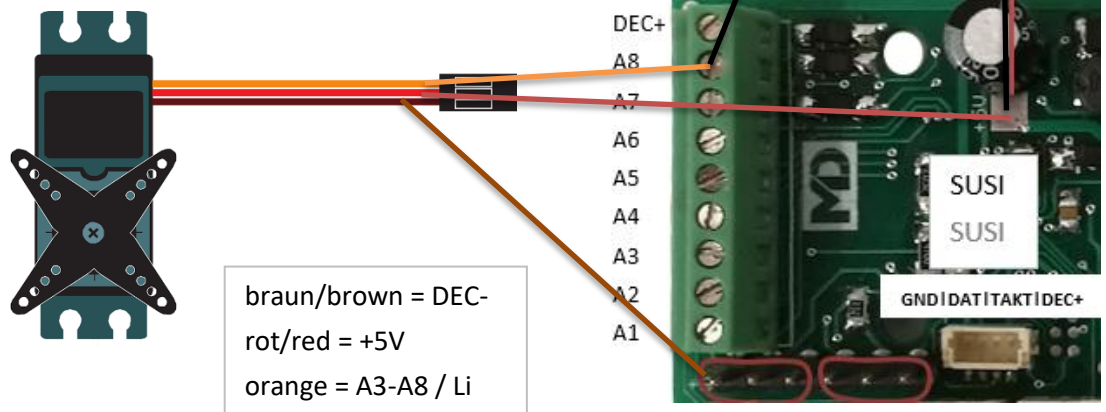
**NOTE:** You recognize the new version (B) for previous version (A) because the new version does not have heat sink has more. This version is here described. Version A has at A9-14 unamplified outputs for only LEDs!





## Anschluss für Servo

Der Decoder besitzt 5V Regler, um Servos direkt betreiben zu können. Es ist kein weiteres Equipment nötig. Servos können direkt über A1 und A2 über die Stiftleiste betrieben zu werden. Für A3-A8 und LI wird der Servo invers betrieben, das ist alles passend eingestellt. Es wird lediglich ein Widerstand (bzw. 4k7) zwischen dem Ausgang und +5V benötigt.

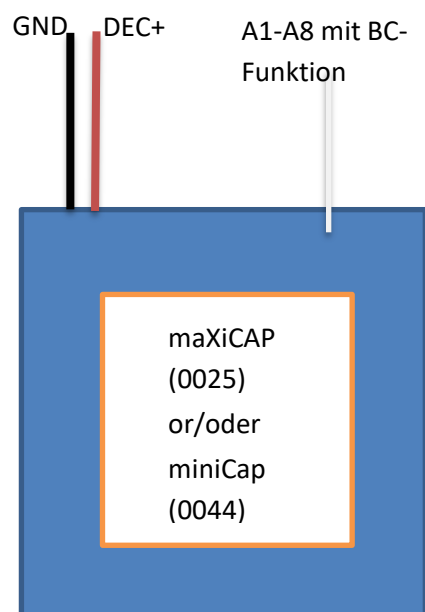


## Connection for Servo

The Decoder has a 5V supply to drive Servos. Directly connect to A1 and A2 over plug. A3-A8 and Li needs a resistor to invert signal.

## Anschluss für Pufferspeicher

Über CV47 ist es möglich, die Pufferzeit einzustellen.



## Connection for buffers

In CV47, you can set the buffer time.

## Anschluss für gepulste Verdampfer

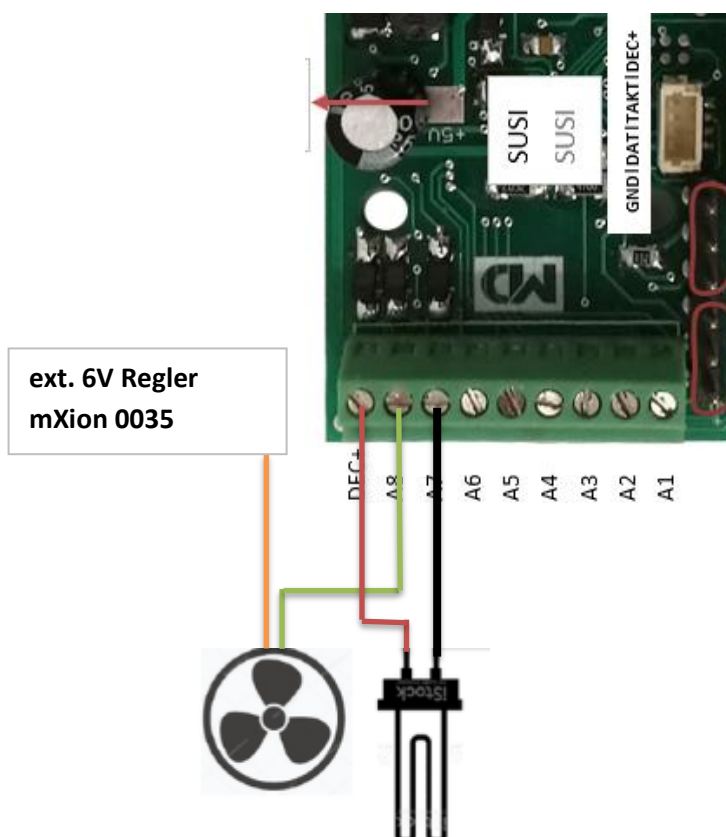
**Externe Verdampfer mit integrierter Steuerung**, welche Takt brauchen, können normal an den Decoder angeschlossen werden, das Taktkabel kann hier an die Takt-Buchse (CV115 = 1 für int. Takt) oder an einen Funktionsausgang zur Taktsimulation angeschlossen werden sowie an GND (Dec-).

**Für echten gepulsten Verdampfer Genuss, unterstützt** der Decoder die gepulste Verdampfer-Steuerung, sodass Verdampfer ohne Steuerung wie von uns (Art-4701) vollwertig mit Drehzahlreglung und Puls gesteuert werden können. Nachfolgend symbolisch Lüfter und Heizung angeschlossen am Decoder, Sonderfunktion ist auf 22/23 einzustellen für A8, A7 und A8 auf die gleiche F-Taste legen. Natürlich kann auch jeder andere Ausgang genutzt werden! Takt kann intern oder extern erfolgen (für Dampflocks). Alle Drehzahlen (Stand, Rollen, Fahren, Anfahren) lassen sich einstellen. **Unser Verdampfer kann direkt angeschlossen werden ohne 6V Spannungsregler.**

## Connection for pulsed smokers

**External evaporator with integrated control** which clock may need to be normal to the decoder can be connected, the clock cable can here to the clock socket (CV115 = 1) for int. clock or to a function output for clock simulation connected (to GND, DEC-).

**For real pulsed vaporizer enjoyment, support** the decoder uses the pulsed evaporator without control unit as our Art-4701 and more can fully controlled with speed control and pulse can be. Subsequently, symbolically fan and heater connected to the decoder. Special function is set to 23 or 23 for A8 (fan) and A7 and A8 on the same f-key be set. Of course, everyone can other output can be used! Clock can be internally or externally (for steam). All speeds (stood, roll, etc.) settable. **Our steamer can be plugged directly without any 6V voltage regulator.**



## Anschluss an Decoderschnittstellen

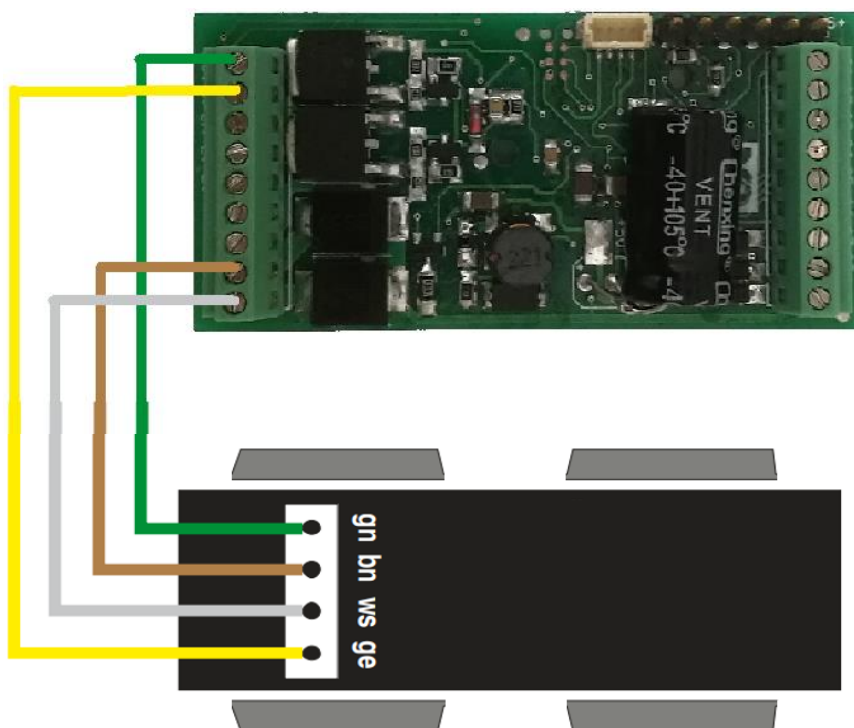
Anschluss an Getriebe von LGB/PIKO G.

Bei PIKO G ist Motor und Gleis **am Getriebe** vertauscht!!

## Connection to decoders

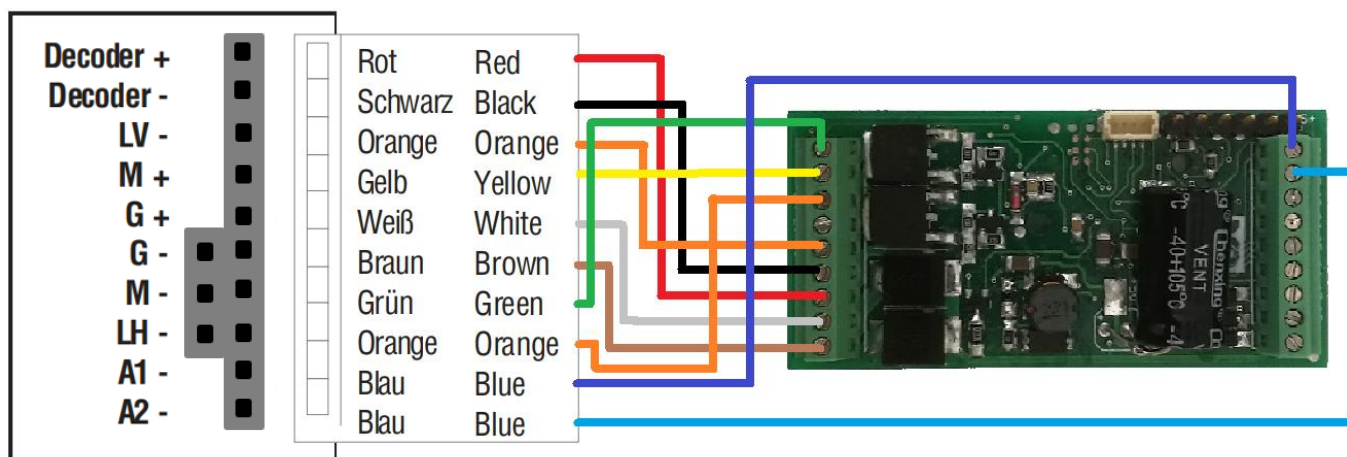
Connection to an engine from LGB/PIKO G.

By PIKO G, the engine and track are opposite from the **drive block**!!



## Anschluss an die LGB DCC Schnittstelle

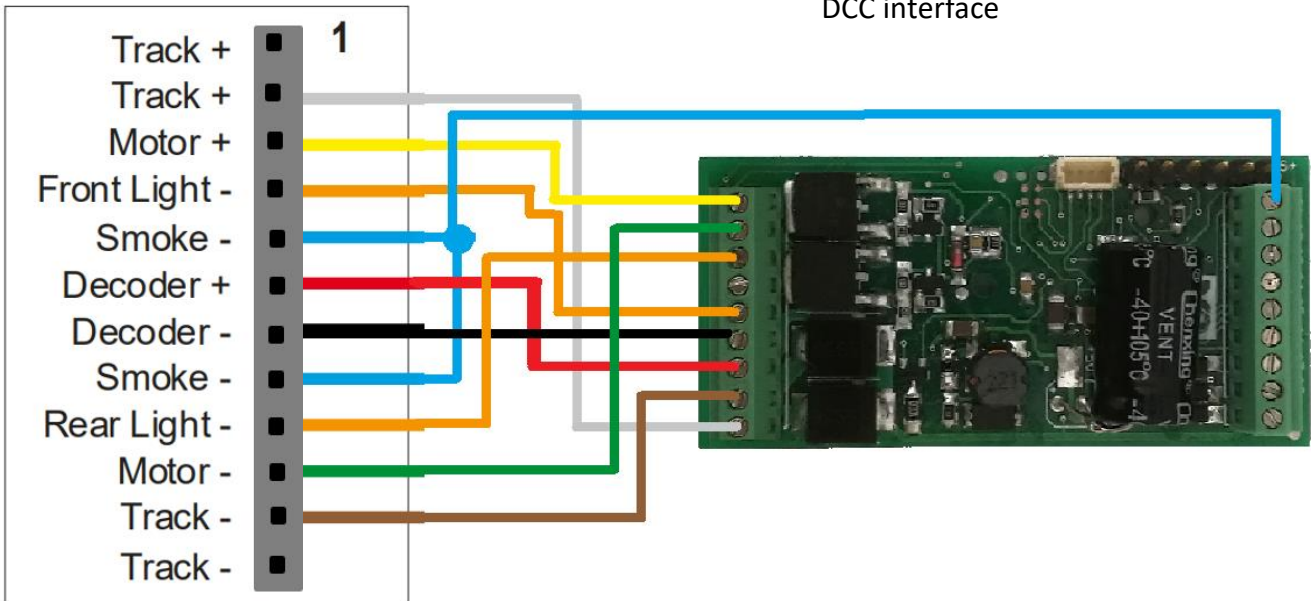
## Connection to a LGB DCC interface





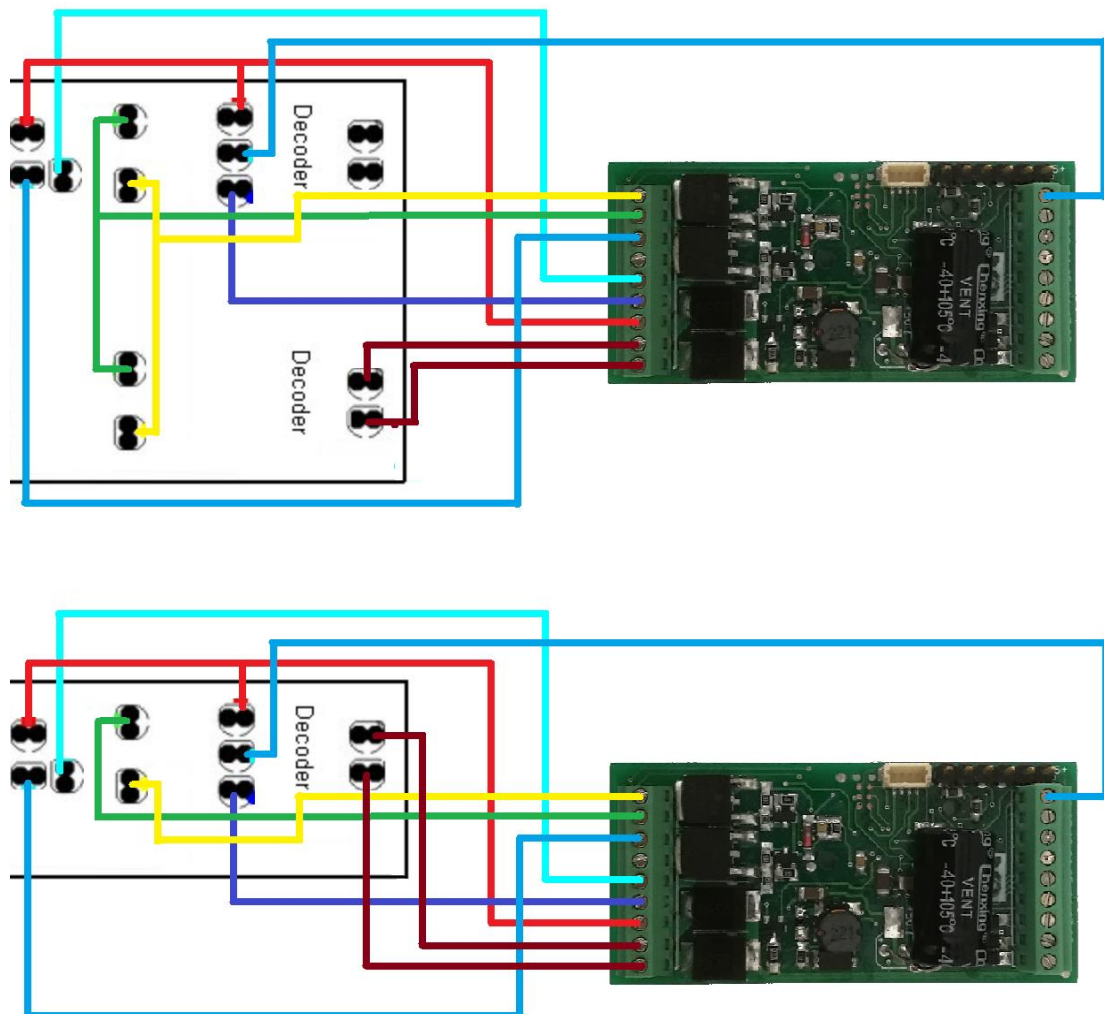
Anschluss an die ARISTO-CRAFT DCC Schnittstelle

Connection to an ARISTO-CRAFT DCC interface



Anschluss an die alten LGB Direct-Schnittstellen

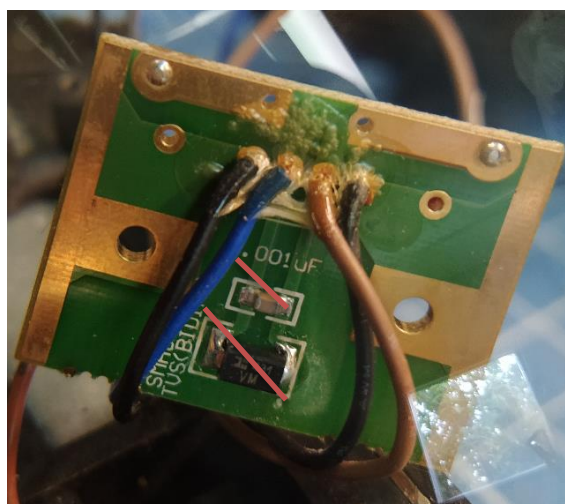
Connection to old LGB Direct-Interface



## Wichtige Hinweise für Aristo/USA TRAINS

Für Loks der Firmen Aristo Craft und USA Trains müssen einige Vorkehrungen getroffen werden damit die Digitalisierung sauber funktioniert. Diese Motoren sind nicht vergleichbar mit denen von LGB und PIKO. Nachfolgend finden Sie einige wichtige Hinweise. Wir empfehlen CV9 = 1 mit 2 kHz Motorfrequenz zu setzen.

Wichtig ist das Entfernen alle Entstörmaßnahmen wie Kondensatoren, Dioden oder Spulen. Ein Beispiel finden Sie im nachfolgenden Foto. Hier müssen alle Bauteile entfernt werden. Auch weitere Entstörmaßnahmen müssen entfernt werden.



## Important for Aristo/USA TRAINS

For Aristo Craft and USA Trains locomotives some precautions need to be taken so that digitization works properly. These engines are not comparable to those from LGB and PIKO. Below are a few important instructions. We recommend CV9 = 1 with 2 kHz motor frequency.

It is important to remove all interference suppression measures such as capacitors, diodes or coils. An example can be found in the following photo. Here everyone has to components are removed. Also others suppression measures must be removed.

## Wichtige Hinweise für Soundmodul SX6

Generell wichtig ist das saubere verlegen der Kabel. Insb. bei Verwendung des Soundmoduls SX6 muss darauf geachtet werden, dass das SX6 SUSI Kabel nicht mit stark stromführenden Leitungen (Motor, Gleis) verbunden oder in der Nähe verlegt wird. Sonst kann Übersprechen erfolgen und damit ungewollte Soundauslösungen. Insb. bei Aristo und USA Trains durch dessen Motoren ist es besonders wichtig, das sauber zu trennen. Verlegen Sie das SUSI Kabel möglichst weit weg von Störquellen.

Nachfolgend finden Sie ein Beispiel, wie man es **nicht** machen sollte.

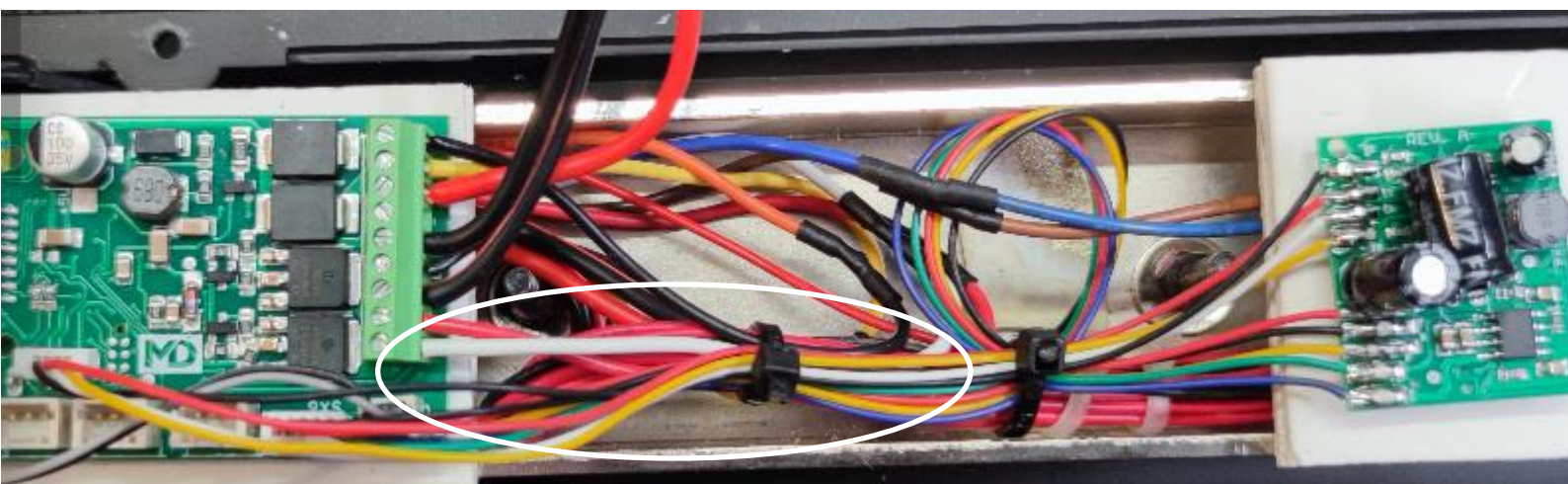
Weiß eingekreist. Motorkabel mit SUSI verbunden!

## Important for SX6

It is generally important to lay the cable. Especially when using the SX6 sound module care must be taken that the SX6 SUSI cable not with strong current-carrying lines (motor, track) connected or routed nearby. Otherwise can crosstalk take place and thus unwanted sound triggers. Especially with Aristo and USA Trains due to ist engines, it is particalary important to separate it cleanly. Lay the SUSI cable as far away as possible from sources of interference.

Below you will find one example of how **not** to do it.

White circle. SUSI cable and motor connected!



## Produktbeschreibung

Der mXion DRIVE-XL ist ein sehr leistungsstarker 8A (10A Spitze) Lokdecoder. Er kann digital und analog arbeiten und bietet mit seinen 3 Kontakteingängen und insg. 17 Funktionsausgängen ein sehr großes und leistungsstarkes Spektrum. Zudem können bis zu 8 Servos betrieben werden als auch das vom mXion FSD bekannte SDF (siehe Erklärung weiter unten). 2 Servos können direkt aufgesteckt werden.

Die analoge und digitale Lastregelung arbeitet sehr weich, sodass ein sehr angenehmes Fahrverhalten möglich ist. Intern kann neben dem Schweizer-Mapping auch div. amerikanische Simulationen gefahren werden. Der Decoder hat zudem direkt die Möglichkeit ein Rangierlicht „Doppel-A“ zu aktivieren als auch eine Fernlichtfunktionen.

Zum Standardumfang gehört natürlich ein Rangiergang als auch abschaltbare Verzögerungszeiten.

Weiterhin unterstützt das Modul eine Reihe von Licht- und Schalteffekten, welche konfiguriert und frei angepasst werden können. Somit ist er auch ideal für Triebwagen geeignet, um diese zu beleuchten und mit Lichteffekten auszustatten. Durch die 6 Kanäle können bspw. Abteile getrennt beleuchtet oder Zugschlusslampen digital geschaltet werden. Im Analogbetrieb sind alle Ausgänge mit vollem Funktionsumfang ebenfalls nutzbar. Zudem können alle Ausgänge gedimmt werden.

## Product description

The mXion DRIVE-XL is a very strong 8A 10A (peak) train decoder. he can be digital and analog works and offers with its 3 contact inputs and altogether 17 function outputs a very large and powerful spectrum. In addition, up to 8 servos are operated as well as the mXion FSD known SDF (see explanation next below). 2 servos can be attached directly to the pin headers.

The analog and digital load regulation works very well soft, giving a very comfortable ride is possible. Internally, in addition to the swiss mapping also drove various american simulations. The decoder also has the option of a direct shunting light „double-A“ to activate as well a high beam functions.

The standard scope of course includes a maneuvering as well as turn-off delay times.

Furthermore, the module supports a series of lighting and switching effects configured and freely customizable. It is ideal for passenger cars to suit these to light up and with light effects to be equipped. The six channels can, for example, compartments separately lit. Train closing lamps. In analog mode, all outputs are full functionality also usable. In addition, all outputs can be dimmed.



Der Decoder bietet zudem ein breites Spektrum an Sonderfunktionen und Abläufen an.

The decoder offers a wide range special functions and procedures.

Innerhalb der Funktionsmuster/Lichtmuster werden alle Ausgänge benutzt. Diese sind nachfolgend aufgebaut. Ein Lauflicht bspw. geht dabei von A9 -> A14. Dimming, Fading funktioniert auch in diesem Modus weiterhin.

Within the function patterns/light patterns all outputs are used. These are set up below. A running light, e.g. goes from A9 -> A14. Dimming, fading continues to work even.

Das für US-Bahner interessante Ditchlight ist ebenfalls vorhanden. Die beiden dafür konfigurierten Kanäle entsprechen dann der Stirnbeleuchtungen unten.

For US, the ditchlight is also implemented. The two channels will be the down lights

Innerhalb aller Sonder- und Lichtfunktionen sowie im Bereich der **SDF** können Dimming, Auf- und Abblenden weiterhin verwendet werden. Im SDF-Modus „Bewegtes Haus“ kann zudem die Sonderfunktion (bspw. Neon, Natrium, etc...) jedes Funktionsausgangs genutzt werden um einzelne Räume mit anderen Lichteffekten ausstatten zu können. A14 ist dabei jedoch fest auf TV-Simulation eingestellt.

Within all special and light functions as well as in the area of the **SDF** can be dimming, open/close fading still to be used. In the „Moving House“ SDF mode, the special function (eg. neon, sodium, etc...) each function output can be used individual rooms with different light effect to be able to furnish. A14 is however fixed to TV simulation.

Drive-Stop. Mit dieser Technik ist es möglich, durch Schalten eines Kontakteingangs den Zug anzuhalten mit den eingestellten Verzögerungszeiten. Wenn der Kontakteingang wieder frei ist, fährt die Lok mit vorheriger Stufe wieder los. Dies kann durch Reed-Kontakte mit einem bistabilen Relais bspw. gelöst werden.

Drive-Stop. With this technique it is possible through turn a contact input to stop the train with the set delay times. If the contact input is free again, drivers the locomotive previous stage again. This can be done through reed contacts with a bistable relay be solved.

Die **Trimm-CVs** (66, 95) können, Fahrtrichtungsabhängig, die max. Geschwindigkeit zzgl. verringern. Bspw. eine Schlepptenderdampflok soll rückwärts langsamer als vorwärtsfahren.

The **trim CVs** (66, 95) can, depending on the direction of travel, the max. reduce speed plus. For example a steam locomotive should be reversed slower than driving forward.

Eine weitere Besonderheit ist das „**Schweizer-Mapping**“ welches mit CV 49 Bit 6 aktiviert werden kann. In diesem Modus werden alle Ausgänge automatisch konfiguriert. Eine Anpassung des Dimmwertes, Auf/Abblenden, Spezialfunktion und ggf. Anpassung der Condition ist weiterhin möglich. Die Ausgänge sind dabei wie folgt konfiguriert:

A1 = Licht Front weiß (oben, unten links)  
A2 = Licht Front weiß (unten rechts)  
A3 = Rücklicht Heck rot (2x unten)  
A4 = Licht Heck weiß (oben, unten links)  
A5 = Licht Heck weiß (unten rechts)  
A6 = Rücklicht Front rot (2x unten)  
A7 = Rücklicht Front, Heck rot (1x oben)  
A8 - 14 = frei verfügbar (bspw. Innenlicht, Servo)

Des Weiteren können dann die Funktionsausgänge für Licht vorne (LV), Licht hinten (LH) und Licht innen (Li) als normale Funktionsausgänge genutzt werden.

Über die Lichttaste kann nun die Beleuchtung wie gewohnt geschaltet werden. Außerdem besteht nun die Möglichkeit mit den SM-CVs Zusatzfunktionen zu belegen:

CV 107 = Umschaltung 3x ws/2x rt zu 3x ws/1x ws  
CV 108 = Führerstand 1. abschalten  
CV 109 = Führerstand 2. abschalten  
CV 110 = Doppel-A Notlicht aktivieren

Die Abschaltung der Führerstände ist nützlich für bspw. Fahrten in Doppeltraktion. Außerdem: LH, LV, LI und A8 – A14 ist frei verfügbar. Empfehlung: LH und LV für das Führerhauslicht nutzen → Bedingung einstellen nur im Stand (vorwärts bzw. rückwärts), sodass das Licht bei Fahrt erlischt. Andere Ausgänge frei verfügbar (bspw. Servo usw).

Another special feature is the „**Swiss-Mapping**“ which with CV 49 Bit 6 can be activated. In this mode all outputs are configured automatically. An adjustment of the dimming value, up/down, special function and, if necessary, adjustment of the condition is still possible. The outputs are configured as follows:

A1 = light front white (top, bottom left)  
A2 = light front white (bottom right)  
A3 = light rear red (2x bottom)  
A4 = light rear white (top, bottom left)  
A5 = light front white (bottom right)  
A6 = light rear red (2x bottom)  
A7 = light front, rear red (1x top)  
A8 - 14 = freely available (e.g. interior light)

Also, LF, LB, LI (normally light outputs) can be used as normal function outputs in this mode.

The light can now be illuminated as usual, also the possibility now exists with the SM-CV additional features:

CV 107 = switch 3x wt/2x rd to 3x wt/1x wt  
CV 108 = switch off driver's cab 1  
CV 109 = switch off driver's cab 2  
CV 110 = double A emergency light

The switch off of the drivers cabs are important for double traction drives. Also note: LH LV, LI and A8 – A14 are free configurable. Tipp: LH and LV use for drivers cab light and set the condition to „only at driving“ (backward resp. forward) so the light switch off by driving. All other outputs are free config.

Schweizer-Mapping für moderne Loks

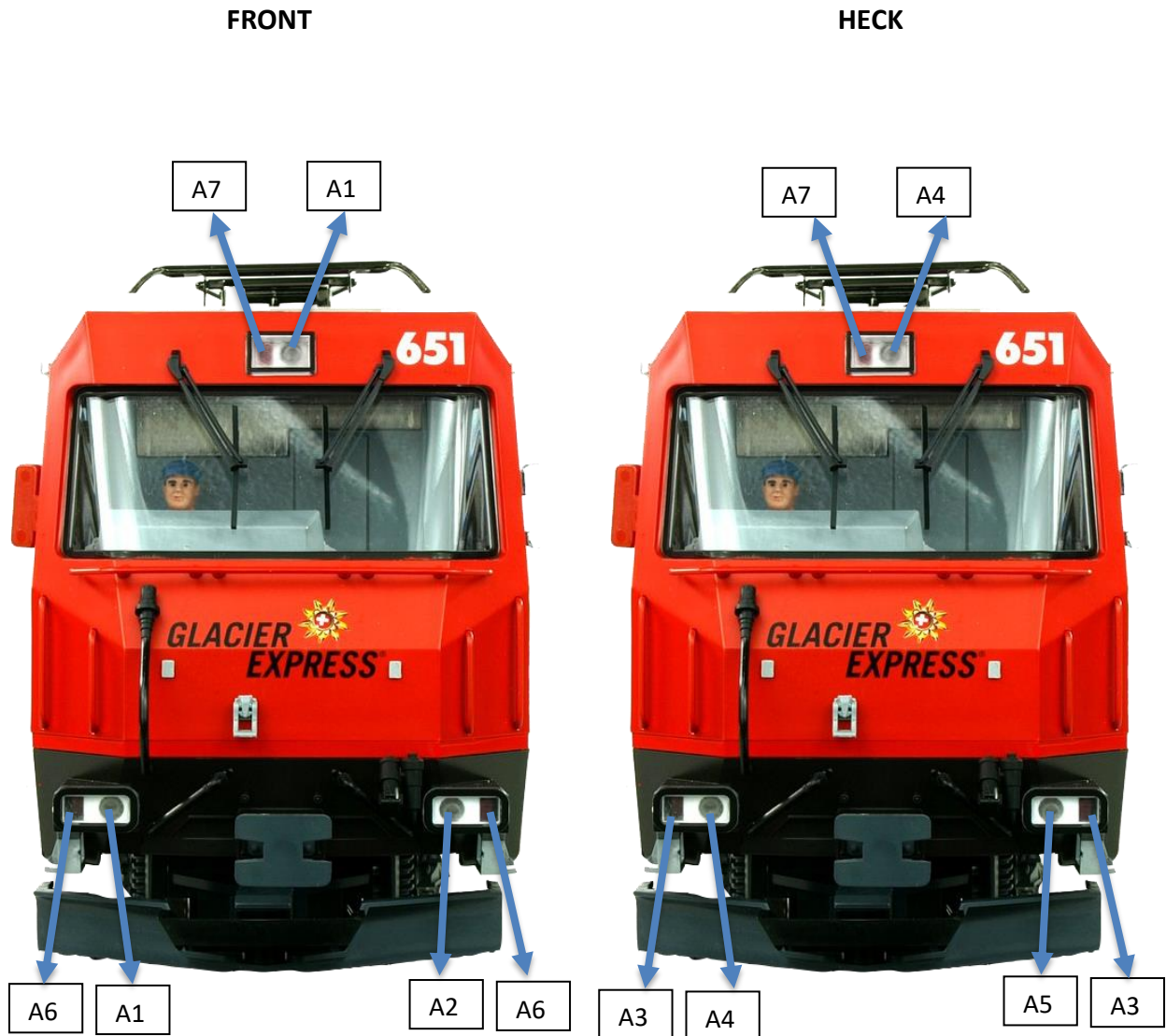
CV49 Bit 6 = 1

Hat Ihr Modell eine dieser Lampen nicht,  
Anschluss einfach offen lassen.

Swiss-Mapping for modern trains

CV49 Bit 6 = 1

If your train do not have some of  
this lamps, let the connection open.



## Schweizer-Mapping für ältere Loks

CV49 Bit 6 = 0

Bei Modellen ohne rote Rückleuchten macht das Schweizer-Mapping über CV49 keinen Sinn.

Über CV110 kann weiterhin das Doppel-A aktiviert werden (Rangierlicht).

Das Führerhauslicht kann über 2 separate Ausgänge (bspw. A3, A4) geschaltet werden, für realistischen Betrieb sollte die **Bedingung** auf „Nur bei Fahrt“ für vorwärts (Führerhaus vorne) und rückwärts (Führerhaus hinten) aktiviert werden. **F-Taste sollte dabei 0 sein (Lichttaste).**

## Swiss-Mapping for old trains

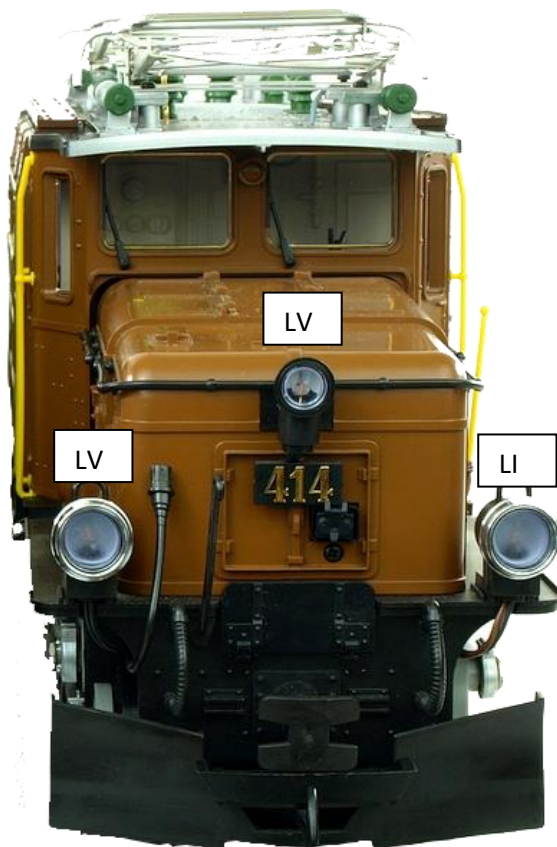
CV49 Bit 6 = 0

By models without red lights, the the swiss-mapping over CV49 do not make really sense.

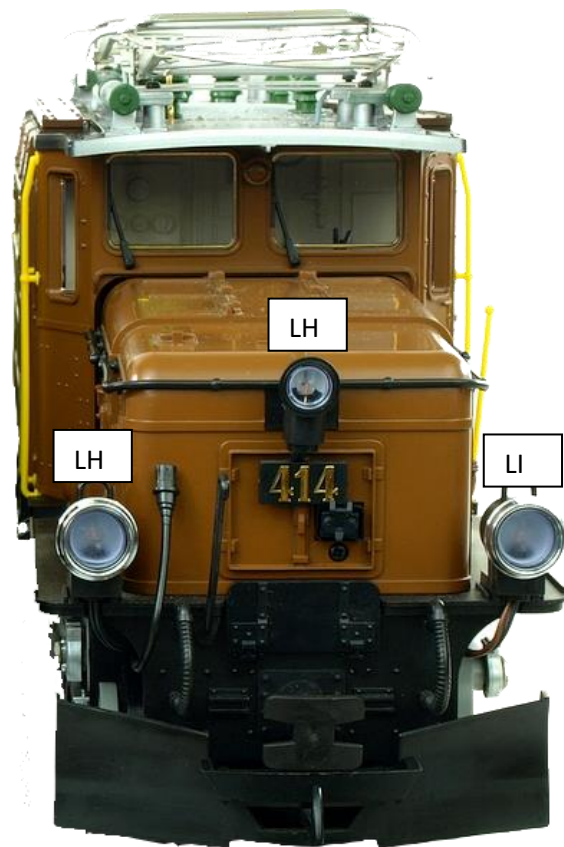
Over CV110, you can also activate the double-A shunting light.

The driver cabs light can plug over 2 outputs (e.g. A3, A4) so set for realistic drive the outputs to „**only if driving**“ and backward for back drivers cab and forward for front driver cab. **The function key is set to 0 (F0, light switch).**

FRONT



HECK



## Fahrstufen

Die Fahrstufen (Anzahl, Geschwindigkeit zwischen Stillstand und max. Geschwindigkeit) können zwischen 14, 28 und 128 gewählt werden. Dabei muss zwischen 14 und 28 Fahrstufen mittels Einstellung (CV 29, Bit 1) unterscheiden werden. 128 Fahrstufen werden automatisch erkannt. LGB MZS I+II unterstützen nur 14 Fahrstufen. Die Standardeinstellung beträgt 28/128 Fahrstufen.

## Fahrkurven

Das Fahrverhalten kann mittels Fahrkurve beeinflusst werden. Wahlweise können eine lineare Fahrkurve oder eine frei programmierbare Fahrkurve verwendet werden. Die lineare Fahrkurve wird mit 3 Werten eingestellt. Diese Fahrkurve ist deutlich einfacher einzustellen und daher auch standardmäßig aktiviert (siehe CV 29). Die Anfahrspannung (CV 2) legt fest, mit welcher Spannung die Lok in der ersten Fahrstufe anfährt. Je kleiner der Wert, desto langsamer fährt die Lok an. Wenn bei abgeschalteter Lastregelung die in Stufe 1 nicht anfährt, sollte dieser Wert erhöht werden. Die maximale Geschwindigkeit (CV 5) kann durch das programmieren von kleineren Werten reduziert werden. Verringert man diesen Wert, so ändert sich die Geschwindigkeit aller Fahrstufen linear mit. Die mittlere Geschwindigkeit (CV 6) beeinflusst die Linearität der Fahrkurve. Wenn in CV 6 der halbe Wert von CV 5 steht, sind alle Fahrstufen gleichmäßig verteilt. Ist CV 6 kleiner als die Hälfte von CV 5, werden die unteren Fahrstufen gestreckt. Die Lok fährt dann bei mittlerer Geschwindigkeit

## Speedsteps

The speed steps (speed increments between standstill and maximum speed) may be set to 14, 28 and 128. CV 29 Bit 1 must be set to 0 for 14 and to 1 for 28/128 speed steps. The difference between 28 and 128 are detected automatically. LGB MTS I and II require 14 speed steps. The standard setting is 28/128 speed steps.

## Speed curves

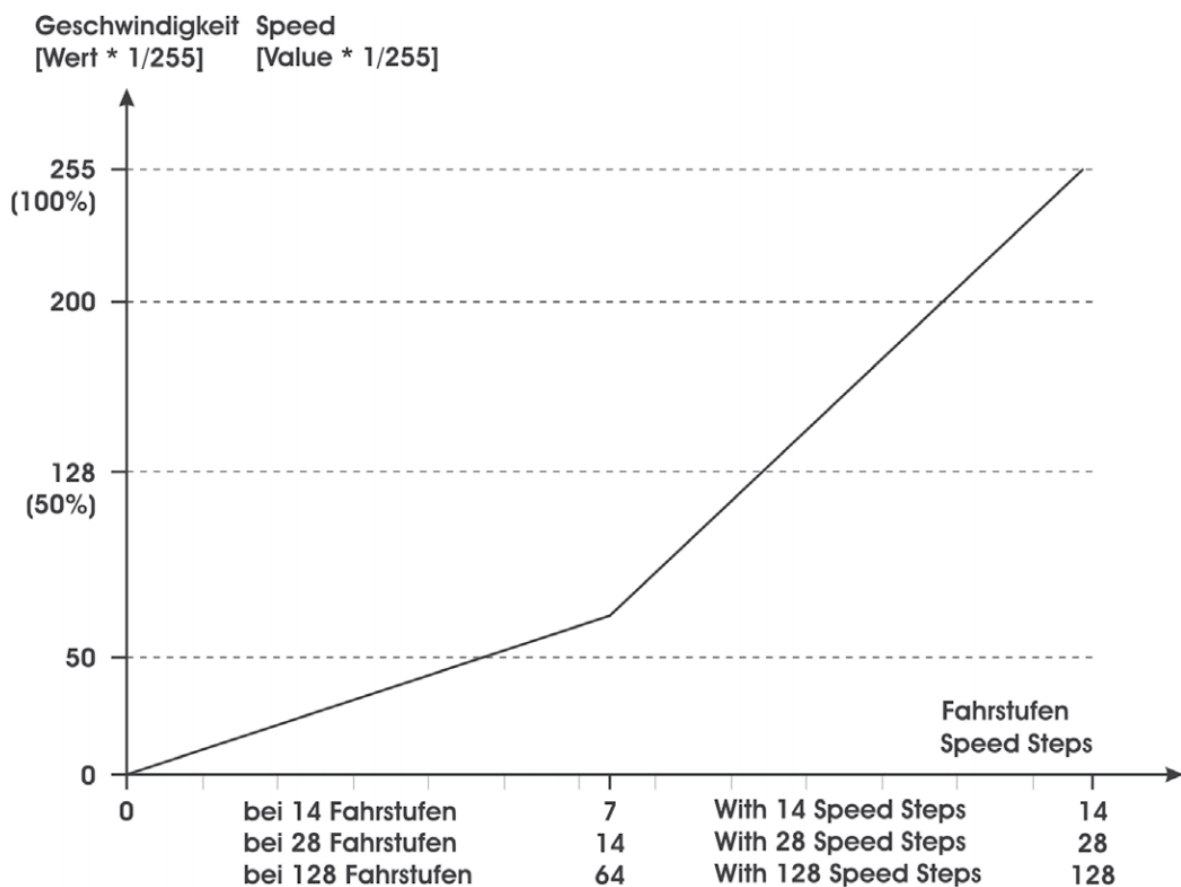
The speed characteristic of the locomotive is defined by the speed curve. You may choose between a linear speed curve or a freely programmable speed curve. The linear speed curve is defined by 3 CVs. The standard speed curve is linear because it is easier to be set (CV 29). The start voltage (CV 2) defines the driving voltage of speed step 1. The smaller the the slower the locomotive starts driving. If the PI-Load control is „off“ and the locomotive does not move with speed step 1, the start voltage should be increased. The maximum speed (CV 5) may be reduced by inserting smaller values. Decreasing CV 5 alters all speeds in a linear way. The mid-speed (CV 6) influences the linearity of the speed curve. In the case CV 6 is half of the value of CV 5 (max. seep), all speed steps are distributed equally. In case CV 6 is smaller than half the value of CV 5, the lower speed steps will be stretched. The locomotive will drive

langsamer, es ergibt sich ein ausgedehnter Langsamfahrbereich, optimal zum Rangieren.

slower at mid-speed; the slow speed range will be extended (ideal for shunting).

Alternativ kann über CV 67 – CV 94 die Fahrkurve in 28 Stufen frei programmiert werden. Die programmierte Fahrkurve wird mit CV 29 Bit 4 aktiviert. Bei Nutzung der Fahrkurve haben CV 2, 5 und CV 6 keine Funktion mehr.

As an alternative you may program the speed curve individually in 28 steps (CV 67 – 94). This speed curve is activated by CV 29 bit 4. In this case the CVs 2,5,6 are deactivated!



## **Rangiergang**

Für ein deutlich feineres Fahrgefühl beim Rangieren kann über eine frei programmierbare Funktionstaste ein Rangiergang aktiviert werden (CV 100). Dabei wird die Fahrgeschwindigkeit, unabhängig von der Fahrstufe, halbiert. Die Nummer der F-Taste wird direkt in CV 100 programmiert. Mit CV 100 = 64 wird die Funktion abgeschaltet. Tipp: Legen Sie den Wert auf die Funktionstaste für „Doppel-A“ Rangierlicht.

## **Anfahr-/Bremsverzögerung**

Eine Zeitverzögerung beim Anfahren und Bremsen kann mit CV 3 (Beschleunigung) und CV 4 (Abbremsen) eingestellt werden. Die Verzögerungszeit vom Stand bis zur Höchstgeschwindigkeit (oder umgekehrt) beträgt je gezähltem Wert 1 genau 0,5 sek. Multiplizieren Sie die gewünschte Verzögerungszeit mit 2 und programmieren Sie diesen Wert in die jeweilige CV.

## **Abschaltbare Verzögerungszeiten**

Die programmierten Zeitwerte von CV 3, 4 können mittels frei programmierbarer Funktionstaste abgeschaltet werden (CV 101).

## **Bremslichtfunktion**

Über die Sonderfunktion 31 kann Bremslicht aktiviert werden. Die Einstellung erfolgt über CVs 275-278. Hier kann die Auslöseschwelle (CV275) und die Differenz bzw. Trägheit (CV276) eingestellt werden.

## **Switching speed**

The maximum speed is reduced by half to facilitate a more effective driving characteristic during switching. This feature may be set to any programmable function key in CV 100. With CV 100 = 64 the function is off.

Note: Programm the function to the key for the „double-A“ shunting light.

## **Acceleration and Deceleration**

The acceleration and deceleration characteristic may be defined with CV 3 (acceleration) and CV 4 (deceleration). The CV setting represents the time the decoder takes to reach a newly selected speed. The values in CV 3 and CV 4 are time units. One unit equals 0.5 seconds. To get your intended acceleration/deceleration time by 2 and programm this in CV 3 and CV 4.

## **Switchable delay times**

The settings of CV 3, 4 can be disabled by a function key that is stored in CV 101.

## **Brake light function**

Over special function 31 it is possible to activate brake light function over CVs 275 to 278. Here can set the trigger threshold and the difference or inertia (CV276).

## Lastregelung

Der Decoder besitzt eine Lastregelung die durch 3 CVs optimal eingestellt werden kann.

Im Auslieferungszustand ist diese bereits weich, also träge konfiguriert. Je nach eingestellter Geschwindigkeit oder Bedürfnis kann diese verändert werden.

Zur Optimierung können CV 60 (max. Nachregelung), CV 61 (Nachregelverzögerung) und CV 62 (Nachregelbegrenzung) verändert werden.

Verkleinert man CV 60 wird die max. Stärke der Regelung pro Zeiteinheit reduziert. Der Decoder regelt bei jeder Messung weniger nach. Dadurch verhindert man überregeln und ruckeln.

Vergrößert man CV 61 so wird die Zeitdauer zwischen Regelvergleichen vergrößert. Es wird somit seltener nachgeregelt.

CV 62 begrenzt die Nachregelung zur Volllast. Man stellt hier einen Leistungsoffset ein. Ein Wert von 128 entspricht damit 50 %. Die Lastregelung ist abschaltbar über CV 49 Bit 0 (digital) und Bit 1 (analog).

## Pendelfunktion

Für automatische Abläufe kann eine Pendelfunktion aktiviert werden (CV 103 > 0). CV 103 definiert zugleich die Fahrdauer in Sekunden. CV 104 die Haltezeit in Sekunden. CV 102 die Geschwindigkeit. Über CV30 ist es aktivierbar. Auch dauerhaft kann die Pendelfunktion angeschaltet werden. Die Aktivierung erfolgt über F-Tasten.

## Load control

The decoder has a load control which can be optimally adjusted by 3 CVs. In the delivery state this is already soft, so lazily configured. Depending on set speed or need this can be changed. For optimization CV 60 (max. readjustment), CV 61 (delay time) and CV 62 (correction limit) changed become.

If you reduce CV 60, the max. strength of control reduced per unit of time. The decoder regulates less with each measurement. Thereby prevents overriding.

If you enlarge CV 61, the time will be increased between rule comparisons. It will thus less frequently readjusted.

CV 62 limits the readjustment to full load. You set here a power offset. A value of 128 corresponds to 50 %. The load control can be switched off via CV 49 bit 0 (digital) and bit 1 (analog).

## Shuttle function

For automatic processes, a pendulum function can be activated (CV 103 > 0). CV 103 defines at the same time the driving time in seconds. CV 104 the speed. Activation is from CV30 with f-key. Also possible to activate permanent.



## Kontakteingänge

Der Decoder besitzt 4 Kontakteingänge. Dabei sind die Eingänge K1, K2 für die Pendelfunktion reserviert. K1 ist aktiv bei Vorwärtsfahrt, K2 für Rückwärtsfahrt. Die Kontakteingänge sind optional. Die Zeitsteuerung greift weiterhin als eine Art Sicherheitsschalter. K1/2 optional für Pendel. K1/2 kann für Reed-Eingang genutzt werden mit SX6.

K3 ist reserviert für automatische Abläufe mit einer Infrarot-LED und der Übertragung von Daten aus dem Gleis (PZB, Infrarotsystem). Dabei kann eine Infrarot-LED direkt an K3 angeschlossen werden. Der Decoder arbeitet als Empfänger ohne zzgl. Geräte.

## Servofunktion

Die Ausgänge A1 – A8 und Li unterstützen Servos. Dabei kann, durch die Stiftleiste, an A1 und A2 direkt ein Servo aufgesteckt werden. Für die anderen Ausgänge muss ein Widerstand (bspw. 1 k Ohm) zwischen dem Ausgang und +5V angeschlossen werden. Der Decoder besitzt einen On-Board 5V Regler für die Servos.

Der Servo kann in 7 Modi betrieben werden:

1. Endlage „oben“ und „unten“ wechseln
2. Über Fahrregler zur Positionierung
3. Schwingen (bspw. Glocken) mit Haltezeit an den Enden in der Sonderfunktionszeit einzustellen
4. Über Fahrregler Mittelstellung = Mittelstellung Servo
5. Wie Punkt 4 nur invers
6. Wie Punkt 5, invers zur Geschwindigkeit (Echtdampf)
7. Verbrauchssimulation. Red. Gesch. in CV65, Zeit in min. bis zum Verbrauch im Zeitwert des Funktionsausgangs

## Contact inputs

The decoder has 4 contact inputs. The inputs K1, K2 for the pendulum function reserved. K1 is active at forward drive, K2 for return journey. The contact inputs are optional. The time control continues as one type safety switch. K1, K2 does not have to be used for a pendulum operation. K1/K2 can used for REED input for SX6-Sound.

K3 is reserved for automatic processes with an infrared LED and the transmission data from the track (PZB, infrared system). An infrared LED can be connected directly to K3 be connected. The decoder works as receiver without plus devices.

## Servo function

The outputs A1 – A8 as Li support servos. It can, by the pin header, to A1 and A2 directly plugged in a servo. For the other outputs must be a resistor (e.g. 1 k) between the output and +5V can be connected. The decoder owns an on-board 5V regulator for the servos.

The servo can controlled in 7 modes:

1. Endpos upper and lower switching
2. Over drive controller
3. Swinging for bells (special time is halt time at end positions).
4. Over driver controller mid is mid
5. As number 4 but invers
6. As number 5 but invers to speed
7. Consump. simulation. Speed to CV65 time in special funct. time of output.

## **Pufferbetrieb**

Wird über „BC“ ein Pufferspeicher betrieben, kann über CV 47 die Puffernachlaufzeit eingestellt werden. Im Digitalbetrieb muss mit Puffer der Analogbetrieb (CV 29, Bit 2) gesperrt werden. Schließen Sie Puffer an einen beliebigen Ausgang (A1-A8) an und wählen Sie die Sonderfunktion „BC“.

## **Analogbetrieb**

Im Auslieferungszustand ist der Analogbetrieb nicht gestattet. Die Lichtausgänge sind im Analogbetrieb immer richtungsabhängig an. Die Funktionsausgänge (A1 – A8) können über CV 13 aktiviert werden. Alle Einstellungen der Ausgänge (Dimming Lichteffekte, etc...) ist weiterhin nutzbar. CV 14 sind für die Ausgänge A9-14

## **Gepulster Verdampfer**

Mit den DRIVE-XL ist es ebenso möglich, einen gepulsten Verdampfer zu betreiben. Der Takt kann entweder intern erzeugt werden (Taktsimulation) oder extern über K4(TAKT) angelegt werden. Die Einstellungen erfolgt über CV 40 – 46. Bei der Dieselloksimulation wird kein Takt benötigt.

Der Lüfter wird dabei an einen beliebigen Ausgang angeschlossen und ggf. der Dimmwert eingestellt. Die Sonderfunktion ist hier auf 22/23 zu stellen. Das Heizelement muss an einen weiteren Ausgang angeschlossen werden, beide Ausgänge sollten dann auf die gleiche Funktionstaste gelegt werden. Der Dimmwert für das Heizelement kann das Heizprofil bestimmen. So lassen sich bspw. auch 5V Elemente betreiben und die Dampfmenge steuern.

## **Buffer operation**

If a power buffer is connected to “BC” CV 47 sets the buffering time. Digital operation with a buffer requires analog operation to be deactivated with CV 29 bit 2. Connect a buffer to a output (A1 – A8) and activate special function „BC“.

## **Analog operation**

The factory default setting allows the analog operation. The light outputs are constantly on and working dependet of the driving direction. The function outputs (A1 – A8) may be activated separately for analog operation in CV 13. Settings for flashing, dimming, etc.. works as well. CV14 is for output A9-14.

## **Pulsed Smoke Unit**

It is also possible with the DRIVE-XL to operate a pulsed evaporator. The clock can either be generated internally (clock simulation) or created externally via K4 (TAKT) become. The settings are made CV 40 – 46. Diesel engine do not need a clock.

The fan will be sent to any output connected and, if neccessary, the dimming value set. The special function should be set to 22/23. The heating element must be connected to another output be connected, both outputs should map on the same function key. The dimming value for the heating element can determine heating profile. So can be e.g. synonymous 5V or control steam amount.

## **Fernlichtfunktion**

Über CV 97 kann die Funktionstaste angegeben werden, womit die Fernlichtfunktion geschaltet wird. Die Beleuchtung dimmt sich dann um 50 % runter (Fernlicht deaktiviert). Die F-Taste ist frei vergebbar. Natürlich ist die Funktion auch komplett deaktivierbar.

## **Doppel-A Notlicht**

Über CV 110 kann die Funktionstaste angegeben womit das Notlicht (Doppel-A) geschaltet wird. Beim Schweizer-Mapping ist die Belegung der kompletten Ausgänge vorgegeben, das Notlicht ist dabei 3x rot der Spitzbeleuchtung.

Wenn kein Schweizer-Mapping genutzt wird, leuchten beim Notlicht alle Lichtausgänge, also Licht vorne + Licht hinten auf, unabhängig von der Fahrtrichtung. Dieser Effekt ist dann sinnvoll, wenn das Fahrzeug keine roten Rückleuchten besitzt. Wenn rote Rückleuchten vorhanden sind, aber kein Schweizer-Mapping benötigt wird, können die Rückleuchten optional über andere Funktionsausgänge betrieben werden, und diese ebenfalls auf Taste F0 oder andere F-Taste sowie die entsprechende Bedingung programmiert werden. Dann können Sie separat ausgeschaltet werden. Natürlich ist die Funktion auch komplett deaktivierbar.

## **High beam function**

The function key can be specified via CV 97 be with which the high beam function switched becomes. The lighting dims then by 50 % down (high beam deactivated). The F-Key is free assignable. Of course the function is too completely deactivatable.

## **Double-A emergency light**

The function key can be specified via CV 110 with which the emergency light (double-A) is switched. When Swiss-Mapping is the occupancy the complete outputs, the emergency light is 3x red of the spotlight.

If no Swiss-Mapping is used, when emergency light illuminate all the light outputs, so light forward + light on the back, independent from the direction of travel. This effect is then useful if the vehicle is not red taillights owns. When red taillights are present, but no Swiss-Mapping is needed, the taillights optionally via other function outputs be operated, and these too on the key F0 or other F-Key as well as the corresponding condition be programmed. Then you can be turned off separately. Of course the function is too completely deactivatable.

## Handbremsfunktion

Über CV 96 kann die Funktionstaste angegeben werden, womit die Handbremse geschaltet wird. Die Lok ist nicht mehr steuerbar (ideal um bspw. im Modus Servo über Fahrregler den Servo steuern zu können). Auch zum Falschfahrerschutz. Über CV63 kann eine automatische Lösung der Bremse nach Zeit erfolgen. Natürlich kann man die Funktion auch vollständig deaktivieren.

## Zufallsgenerator

Über CV98 können Ausgänge mit dem Zufall verbunden werden. Diese schalten dann völlig zufällig an und aus. Dies ist ideal für bspw. Kesselfeuer. Simulationen als auch Servo kann am Ausgang dennoch genutzt werden. Manuel list der Ausgang weiterhin schaltbar.

## Vor/Rückwärts-Geschwindigkeiten

Mit CV66 und CV95 kann man eine Richtungsabhängige Geschwindigkeitsuntersetzung der Maximalgeschwindigkeit von CV5 erreichen. Bspw. eine Tenderdampflok fährt rückwärts langsamer als vorwärts, so kann man CV95 reduzieren. Für Vorwärts gilt die Geschwindigkeit in CV5, für Rückwärts ist diese um CV95 untersetzt.

## Kupplungswalzer

Der Decoder kann je Ausgang mit der Funktion des Kupplungswalzers verknüpft werden. Hierzu in den Sonderfunktionswert 24 eintragen. Über CV112-114 kann der Walzer an die Lok fein angepasst werden. Über CV24 kann er deaktiviert werden.

## Hand brake function

The function key can be specified via CV 96 be with which the hand brake function becomes switches (ideally for servo mode over drive steps or for protection). Over CV 63 you can make a Monoflop by time. Of course, the function is too completely deactivatable.

## Random generator

Via CV98 outputs can be connected to random generator. These then turn on and off completely random, but also switchable. This is ideal for example for fires. Simulations as well as servo are also working complete.

## Front/Back drive speeds

With CV66 and CV95 one can be a directional dependent speed reduction of the max. speed from CV5. For example, a tender steam loco drives backward slower than forward, so you can reduce CV95. Forward speed top is CV5 and backward is no squat to CV95.

## Kupplungswalzer

The decoder can per output with the function be linked to the clutch roller. To do this, enter in special function value 24. Via CV112-114 the clutch roller can be fine to the locomotive be adjusted. Deactiavted w. CV24

## Einseitige Lichtunterdrückung

Für Lokomotiven mit roten Rücklichtern ist es bei den meisten Bahngesellschaften üblich, dass bei angekuppelten Wagen die Seite die keine freie Sicht hat, also woran Loks oder Wagen gekuppelt sind, keine Beleuchtung hat, das heißt rot und weiß, je nach Richtung, leuchtet auf dieser Seite kein Licht. Diese Funktion ist mit diesem Decoder möglich. Der Anschluss muss jedoch entsprechend geändert werden:

LV = Licht vorne weiß

LH = Licht hinten weiß

A7 = Licht vorne rot (CV182 = 2)

A8 = Licht hinten rot (CV192 = 1)

Legen Sie A7+A8 auf die gleiche F-Taste und entsprechend A7+A8 richtungsabhängig  
Wenn Sie A7+A8 auf F0 legen, haben Sie wieder die normale Funktion des Rücklichtes wie üblich.

Tipp: Legen Sie A7+A8 auf eine andere Taste als F0, sodass Sie das Rücklicht separat anschalten können. Dann ist es möglich durch das „Doppel-A-Rangierlicht“ das rote Licht abzuschalten und es leuchten nur beidseitig die weißen Lampen. Mit den Tasten F26 und F27 (CV31,32) kann jeweils F26 für vorne, F27 für hinten, die Beleuchtung abgeschaltet werden auf der entsprechend Seite. Natürlich ist die Funktion auch komplett deaktivierbar.

Beispiel: BR218 Vorwärtsfahrt, vorne leuchten 3 weiße hinten 2 rote Lampen, hinten hängen Wagen dran. Durch F27 werden alle Lampen hinten abgeschaltet, also da wo die Wagen hängen leuchtet nichts mehr. Wechselt die Fahrrichtung, leuchten wo die Wagen sind dann keine weißen Lampen.

## Single side light pressing

For locomotives with red taillights it is common at most railway companies, that with coupled cars the side the has no free view, so what locomotives or cars are couples that is red and white depends on direction light up on this side no light. This feature is with this decoder possible. The connection must however be changed accordingly:

LV = light front white

LH = light back white

A7 = light front red (CV182 = 2)

A8 = light back red (CV192 = 1)

Put A7+A8 on the same F-key and according to A7+A8 directional if you put A7+A8 on F0, you have again the normal function of the tail light as usual.

Tip: Set A7+A8 to a button other than F0, so you turn on the taillight separately can. Then it is possible through the „doubleA shuntlight“ to turn off the red light and only the white lamps shine on both sides. With the keys F26 and F27 (CV31,32) can each F26 for the front, F27 for the rear, the lighting be switched off on the corresponding page. Of course, the function is completely deactiv.

Example: BR218 driving forward, 3 white lights in front, 2 in red back, trolleys on the back. F27 shunts off all lights behind, so where the cars are hanging nothing light up. Changes direction, lights where the cars are then no white lamps.

## SX6-Support

Der DRIVE-XL bietet über den SUSI-Anschluss einen Vollsupport für die qualitativ hochwertigen Soundmodule SX6 von uns (Art-8000) an. Dies funktioniert auch in Kombination mit anderen SUSI-Modulen durch einen SUSI-Verteiler.

Somit lässt sich der Lokdecoder um ein Soundmodul erweitern und man erhält damit einen Loksounddecoder mit dem gewohnten Umfang eines typischen Sounddecoders, jedoch mit weitaus mehr Funktionen und qualitativ hochwertigerem Sound.

Über die entsprechenden Buchsen können Sie wie gewohnt REED-Schalter, Lautsprecher, Lautstärkeregler (POTI), und ext. Takt anschließen. Wahlweise auch per internem Takt, dieser wird dann bei Simulation zzgl. über die Buchse „TAKT“ ausgegeben, sodass bspw. auch Verdampfer mit dem simulierten Takt synchronisiert werden können. In der Auslieferung ist dies alles bereits aktiviert.

Wenn Sie die Kontakteingänge (K1/K2) nicht für einen REED-Kontakt nutzen möchten, können Sie dies umprogrammieren und diese dann für andere Funktionalitäten nutzen.

Wenn der Takt auf extern steht, jedoch kein externer Takt zugeführt ist, arbeitet der SX6 weiterhin mit seiner Takterzeugung. Der Poti-Anschluss erkennt automatisch ein vorhandenes Poti, sodass bei fehlendem Anschluss weiterhin eine Lautstärkenänderung per SUSI-CV des Moduls erfolgen kann.

## SX6-Support

The DRIVE-XL offers via the SUSI connection a full support for the high quality sound module SX6 by us (Art-8000). This also works in combination with other SUSI modules through a SUSI distributor.

So let the locomotive decoder to one sound module extended and preserved a locomotive decoder with the usual colloquially a typically sound decoder, each with more than one feature and high quality sound.

About the corresponding books you can as usual reed switches, speakers, volume control (poti) and ext. clock connect. Optionally also by internal clock, this is then in simulation plus. Everywhere the socket „CLOCK“ is than output, so that eg. sp. Also evaporator with the simulated clock can be synchronized. In the delivery, this is all ready activated.

If you do not use the contact inputs (K1/K2) for a reed contact you can reprogram this to use for other functions.

If the clock is external, no matter external clock is done by SX6 generation. SX6 continues with clock generation. The potentiometer connection detected automatically an existing poti, so that one connection volume change per SUSI-CV of the modules can perform.

## Smart-Start Funktion

Über CV23 ist es möglich, für unsere SX6 die Smart-Start Funktion zu aktivieren. Wenn Sie die CV auf 1 setzen ist die Funktion aktiv. Dann kann bei aktiven Sound die Lok erst in Bewegung gesetzt werden, wenn der Sound des Motors (bspw. Diesellok) vollständig hochgefahren ist. Wie im Vorbild.

## A8 serielle Datenausgabe

Der DRIVE-XL besitzt die Möglichkeit, an A8 die serielle Datenausgabe aktivieren zu können mit CV49 Bit 3 = 1. Dieser Modus ist interessant für alte LGB® Loks mit eingebauten MZS-Soundbausteinen. Diese können die Daten nur seriell verarbeiten jedoch gibt es keine Zentralen mehr die dies können. Aus diesem Grund ist es möglich die Funktion zu aktivieren, sodass die parallelen Gleisdaten in ein serielles Signal für den Soundbaustein umgewandelt werden. Damit können auch alte Soundmodule weitergenutzt werden. Man erkennt die LGB® Loks mit diesen Modulen an dem Blindensymbol auf der Unterseite oder am Karton. Schwarzer Kreis mit 5 weißen Punkten. Neben Soundmodulen ist es ebenso möglich, die alte Pantographensteuerung der LGB® Ge 4/4 II und Ge 4/4 III Loks mit Hilfe der seriellen Datenausgabe ansteuern zu können. Dabei muss an A8 das Steuersignal von dem Zusatzkabel "A1" angeschlossen werden. Mit F2 und F3 kann dann die Steuerung erfolgen.

## Smart-Start function

Via CV23 it is possible for our SX6 to activate the smart start function. If you set the CV to 1, the function is active. Then with active sound the locomotive will only be set in motion when the sound of the engine (e.g. diesel locomotive) completely is powered up. As in the real world!

## A8 serial data output

The DRIVE-XL has the option of connecting to be able to activate serial data output with CV49 Bit 3 = 1. This mode is interesting for old LGB® locomotives with built in MTS sound modules. However, these can only process the data serially there are no more centers that can do this. Out this is why it is possible to use the function activate so that the parallel track data in a serial signal converted for the old sound module will. This also allows old sound module continue to be used. You can recognize the LGB® locomotives with these modules on the blind symbol on the bottom or on the box. Black circle with 5 white dots. "LGB-DIRECT". Also you can control pantograph control of the LGB Ge 4/4 II and Ge 4/4 III locomotives with the help of the serial data output to be able to drive. You need to connect to A8 the cable of A1 from the addition cable and then you can control via F2 and F3 the pantographs.

## Programmiersperre

Um versehentliches Programmieren zu verhindern bieten CV 15/16 eine Programmiersperre. Nur wenn CV 15 = CV 16 ist eine Programmierung möglich. Beim Ändern von CV 16 ändert sich automatisch auch CV 15. Mit CV 7 = 16 kann die Programmiersperre zurückgesetzt werden.

**STANDARTWERT CV 15/16 = 205**

## Programmiermöglichkeiten

Dieser Decoder unterstützt die folgenden Programmierarten: Bitweise, POM, Register CV lesen & schreiben.

Es wird keine zusätzliche Last zur Programmierung benötigt.

Im POM (Programmierung auf dem Hauptgleis) wird ebenfalls die Programmiersperre unterstützt. Der Decoder kann zudem auf dem Hauptgleis programmiert werden, ohne das andere Decoder beeinflusst werden. Somit muss bei Programmierung kein Ausbau des Decoders erfolgen.

**HINWEIS:** Um POM zu nutzen ohne andere Decoder zu beeinflussen muss Ihre Digitalzentrale POM an spezifische Decoderadresse unterstützen

## Programming lock

To prevent accidental programming to prevent CV 15/16 one programming lock. Only if CV 15 = CV 16 is a programming possible. Changing CV 16 changes automatically also CV 15. With CV 7 = 16 can the programming lock reset.

**STANDARD VALUE CV 15/16 = 205**

## Programming options

This decoder supports the following programming types: bitwise, POM and CV read & write and register-mode.

There will be no extra load for programming.

In POM (programming on maintrack) the programming lock is also supported. The decoder can also be on the main track programmed without the other decoder to be influenced. Thus, when programming the decoder can not be removed.

**NOTE:** To use POM without others decoder must affect your digital center POM to specific decoder addresses



## Programmierung von binären Werten

Einige CV's (bspw. 29) bestehen aus sogenannten binären Werten. Das bedeutet, dass mehrere Einstellungen in einem Wert zusammengefasst werden. Jede Funktion hat eine Bitstelle und eine Wertigkeit. Zur Programmierung einer solchen CV müssen alle Wertigkeiten addiert werden. Eine deaktivierte Funktion hat immer die Wertigkeit 0.

**BEISPIEL:** Sie wollen 28 Fahrstufen, lange Lokadresse programmieren. Dazu müssen Sie in CV 29 den Wert  $2 + 32 = 34$  programmieren.

## F-Tasten-Belegung

F0 = Licht vorne/hinten/innen (CV50,55)  
F12 = Handbremse (CV96)  
F13 = Doppel-A Rangierlicht (CV110)  
F14 = Fernlicht (CV97)  
F15 = Rangiergang (CV100)  
F16 = Abschaltbare Verzögerung (CV101)  
F26 = Lichtunterdrückung vorne (CV31)  
F27 = Lichtunterdrückung hinten (CV32)  
F28 = Pendelfunktion (CV30)

## Entstörfilter

Über CV26 haben Sie die Möglichkeit die Gleisdaten filtern zu können um somit Störungen zu unterdrücken. Je größer der Wert desto stärker ist das Filter.

## Programming binary values

Some CV's (e.g. 29) consist of so-called binary values. This means that several settings in a value. Each function has a bit position and a value. For programming such a CV must have all the significances can be added. A disabled function has always the value 0.

**EXAMPLE:** You want 28 drive steps and long loco address. To do this, you must set the value in CV 29  $2 + 32 = 34$  programmed.

## F-Key-Commands

F0 = light front/back/middle (CV50,55)  
F12 = Handbrake (CV96)  
F13 = Double-A shunt light (CV110)  
F14 = Fear light (CV97)  
F15 = Shunting (CV100)  
F16 = Switch-off delay time (CV101)  
F26 = Light press front (CV31)  
F27 = Light press back (CV32)  
F28 = Pendula function (CV30)

## Noise filter

Via CV26 you have the option of changing the track data to be able to filter in order to avoid disturbances suppress. The larger the value, the stronger is the filter.

## Programmierung Lokadressen

Lokadresse bis 127 werden direkt in CV 1 eingetragen. Hierzu muss außerdem CV 29 – Bit 5 „aus“ sein (wird autom. gesetzt).

Wenn größere Adressen genutzt werden sollen, muss CV 29 – Bit 5 „an“ sein (automatisch wenn CV 17/18 geändert wird). Die Adresse wird nun in CV 17 und CV 18 gespeichert. Die Adresse wird dann wie folgt berechnet (bspw. Lokadresse 3000):

$3000 / 256 = 11,72$ ; CV 17 ist  $192 + 11 = 203$ .  
 $3000 - (11 \times 256) = 184$ ; CV 18 ist also 184.

## Resetfunktionen

Über CV 7 kann der Decoder zurückgesetzt werden. Dazu sind div. Bereiche nutzbar.

Schreiben mit folgenden Werten:

- 11 (Grundfunktionen)
- 16 (Programmiersperre CV 15/16)
- 22 (Lichtfunktionen CV 50 – CV 59)
- 33 (Funktions- und Weichenausgänge 1-8)
- 44 (Motorsteuerung)
- 55 (Soundfunktionen)
- 66 (Fahrkuve CV 67 – CV 94)
- 77 (SDF CV 200 – CV 234)
- 88 (Funktionsausgänge 9 – 14)

## Programming loco adress

Locomotives up to 127 are programmed directly to CV 1. For this, you need CV 29 Bit 5 „off“ (will set automatically).

If larger addresses are used, CV 29 – Bit 5 must be „on“ (automatically if change CV 17/18). The address is now in CV 17 and CV 18 stored. The address is then like follows (e.g. loco address 3000):

$3000 / 256 = 11,72$ ; CV 17 is  $192 + 11 = 203$ .  
 $3000 - (11 \times 256) = 184$ ; CV 18 is then 184.

## Reset functions

The decoder can be reset via CV 7. Various areas can be used for this purpose.

Write with the following values:

- 11 (basic functions)
- 16 (programming lock CV 15/16)
- 22 (light functions CV 50 – CV 59)
- 33 (function and switch outputs 1-8)
- 44 (engine control)
- 55 (sound functions)
- 66 (drive curve CV 67 – CV 94)
- 77 (SDF CV 200 – CV 234)
- 88 (function outputs 9 – 14)

## Merkmale der Funktionsausgänge

## Function output features

Funktion	A1	A2	A3	A4	A5	A6	A7	A8	Zeitwert
An/Aus	X	X	X	X	X	X	X	X	
Deaktiviert	X	X	X	X	X	X	X	X	
Dauer-An	X	X	X	X	X	X	X	X	
Nur vorwärts	X	X	X	X	X	X	X	X	
Nur Rückwärts	X	X	X	X	X	X	X	X	
Nur Stand	X	X	X	X	X	X	X	X	
Nur Fahrt	X	X	X	X	X	X	X	X	
Zeitfunktion sym.	X	X	X	X	X	X	X	X	X
Zeitfunktion asym. kurz	X	X	X	X	X	X	X	X	X
Zeitfunktion asym. lang	X	X	X	X	X	X	X	X	X
Monoflop	X	X	X	X	X	X	X	X	X
Einschaltverzögerung	X	X	X	X	X	X	X	X	X
Kesselfeuer	X	X	X	X	X	X	X	X	
TV flackern	X	X	X	X	X	X	X	X	
Fotograf/Blitzlicht	X	X	X	X	X	X	X	X	X
Schweißlicht	X	X	X	X	X	X	X	X	
Petroleum flackern	X	X	X	X	X	X	X	X	
Leuchtstoffröhrenstart	X	X	X	X	X	X	X	X	
Defekte Neonröhre	X	X	X	X	X	X	X	X	
Sodium/Natriumlampe	X	X	X	X	X	X	X	X	
Paarw. Wechselblinker	X		X		X		X		X
US strobelight	X	X	X	X	X	X	X	X	
US double strobelight	X	X	X	X	X	X	X	X	
US marslight	X	X	X	X	X	X	X	X	X
US ditchlight	X		X		X		X		X
Auf-/Abdimmen	X	X	X	X	X	X	X	X	
Invers	X	X	X	X	X	X	X	X	
Auto. Zurückschaltung									X
Dimmbar	X	X	X	X	X	X	X	X	
Servo	X	X	X	X	X	X	X	X	
Buffercontrol	X	X	X	X	X	X	X	X	
Clocksimulation	X	X	X	X	X	X	X	X	X
Gepulster Verdampfer	X	X	X	X	X	X	X	X	X
Lichtmuster/Funktionen									X
Schweizer Mapping	X								

<b>Funktion</b>	<b>A9</b>	<b>A10</b>	<b>A11</b>	<b>A12</b>	<b>A13</b>	<b>A14</b>	<b>LV/LH</b>	<b>LI</b>	<b>Zeitwert</b>
An/Aus	X	X	X	X	X	X	X	X	
Deaktiviert	X	X	X	X	X	X	X	X	
Dauer-An	X	X	X	X	X	X	X	X	
Nur vorwärts	X	X	X	X	X	X	X	X	
Nur Rückwärts	X	X	X	X	X	X	X	X	
Nur Stand	X	X	X	X	X	X	X	X	
Nur Fahrt	X	X	X	X	X	X	X	X	
Zeitfunktion sym.	X	X	X	X	X	X	X	X	X
Zeitfunktion asym. kurz	X	X	X	X	X	X	X	X	X
Zeitfunktion asym. lang	X	X	X	X	X	X	X	X	X
Monoflop	X	X	X	X	X	X	X	X	X
Einschaltverzögerung	X	X	X	X	X	X	X	X	X
Kesselfeuer	X	X	X	X	X	X	X	X	
TV flackern	X	X	X	X	X	X	X	X	
Fotograf/Blitzlicht	X	X	X	X	X	X	X	X	X
Schweißlicht	X	X	X	X	X	X	X	X	
Petroleum flackern	X	X	X	X	X	X	X	X	
Leuchtstoffröhrenstart	X	X	X	X	X	X	X	X	
Defekte Neonröhre	X	X	X	X	X	X	X	X	
Sodium/Natriumlampe	X	X	X	X	X	X	X	X	
Paarw. Wechselblinker	X		X		X		X		X
US strobelight	X	X	X	X	X	X	X	X	
US double strobelight	X	X	X	X	X	X	X	X	
US marslight	X	X	X	X	X	X	X	X	X
US ditchlight	X		X		X		X		X
Auf-/Abdimmen	X	X	X	X	X	X	X	X	
Invers	X	X	X	X	X	X	X	X	
Auto. Zurückschaltung									X
Dimmbar	X	X	X	X	X	X	X	X	
Servo									
Buffercontrol	X	X	X	X	X	X	X	X	
Clocksimulation	X	X	X	X	X	X	X	X	X
Gepulster Verdampfer	X	X	X	X	X	X	X	X	X
Lichtmuster/Funktionen	X								X
Schweizer Mapping									

<b>Funktion</b>	<b>A1</b>	<b>A2</b>	<b>A3</b>	<b>A4</b>	<b>A5</b>	<b>A6</b>	<b>A7</b>	<b>A8</b>	<b>Timevalue</b>
On/Off	X	X	X	X	X	X	X	X	
Deactivated	X	X	X	X	X	X	X	X	
Permanent-On	X	X	X	X	X	X	X	X	
Forwards only	X	X	X	X	X	X	X	X	
Backwards only	X	X	X	X	X	X	X	X	
Standing only	X	X	X	X	X	X	X	X	
Driving only	X	X	X	X	X	X	X	X	
Timer sym. flash	X	X	X	X	X	X	X	X	X
Timer asym. short	X	X	X	X	X	X	X	X	X
Timer asym. long	X	X	X	X	X	X	X	X	X
Monoflop	X	X	X	X	X	X	X	X	X
Switch on delay	X	X	X	X	X	X	X	X	X
Firebox	X	X	X	X	X	X	X	X	
TV flickering	X	X	X	X	X	X	X	X	
Photographer flash	X	X	X	X	X	X	X	X	X
Welding light	X	X	X	X	X	X	X	X	
Petroleum flickering	X	X	X	X	X	X	X	X	
Flourescent tube	X	X	X	X	X	X	X	X	
Flourescent tube defect	X	X	X	X	X	X	X	X	
Sodium lamp	X	X	X	X	X	X	X	X	
Pairwise alternating	X		X		X		X		X
US strobelight	X	X	X	X	X	X	X	X	
US double strobelight	X	X	X	X	X	X	X	X	
US marslight	X	X	X	X	X	X	X	X	X
US ditchlight	X		X		X		X		X
Fade in/out	X	X	X	X	X	X	X	X	
Invers	X	X	X	X	X	X	X	X	
Autom. switch back									X
Dimmable	X	X	X	X	X	X	X	X	
Servo	X	X	X	X	X	X	X	X	
Buffer control	X	X	X	X	X	X	X	X	
Clock simulation	X	X	X	X	X	X	X	X	X
Pulsed smoke unit	X	X	X	X	X	X	X	X	X
Lightfunctions									X
Swiss mapping	X								

Funktion	A9	A10	A11	A12	A13	A14	LF/LB	LI	Timevalue
On/Off	X	X	X	X	X	X	X	X	
Deactivated	X	X	X	X	X	X	X	X	
Permanent-On	X	X	X	X	X	X	X	X	
Forwards only	X	X	X	X	X	X	X	X	
Backwards only	X	X	X	X	X	X	X	X	
Standing only	X	X	X	X	X	X	X	X	
Driving only	X	X	X	X	X	X	X	X	
Timer sym. flash	X	X	X	X	X	X	X	X	X
Timer asym. short	X	X	X	X	X	X	X	X	X
Timer asym. long	X	X	X	X	X	X	X	X	X
Monoflop	X	X	X	X	X	X	X	X	X
Switch on delay	X	X	X	X	X	X	X	X	X
Firebox	X	X	X	X	X	X	X	X	
TV flickering	X	X	X	X	X	X	X	X	
Photographer flash	X	X	X	X	X	X	X	X	X
Welding light	X	X	X	X	X	X	X	X	
Petroleum flickering	X	X	X	X	X	X	X	X	
Flourescent tube	X	X	X	X	X	X	X	X	
Flourescent tube defect	X	X	X	X	X	X	X	X	
Sodium lamp	X	X	X	X	X	X	X	X	
Pairwise alternating	X	X	X	X	X	X	X	X	X
US strobelight	X	X	X	X	X	X	X	X	
US double strobelight	X	X	X	X	X	X	X	X	
US marslight	X	X	X	X	X	X	X	X	X
US ditchlight	X	X	X	X	X	X	X	X	X
Fade in/out	X	X	X	X	X	X	X	X	
Invers	X	X	X	X	X	X	X	X	
Autom. switch back									X
Dimmable	X	X	X	X	X	X	X	X	
Servo									
Buffer control	X	X	X	X	X	X	X	X	
Clock simulation	X	X	X	X	X	X	X	X	X
Pulsed smoke unit	X	X	X	X	X	X	X	X	X
Lightfunctions	X								X
Swiss mapping									

## CV-Tabelle

CV	Beschreibung	S	A	Bereich	Bemerkung
1	Lokadresse	3		1 – 127	wenn CV 29 Bit 5 = 0 (automatisch)
2	Anfahrspannung	5		0 – 255	CV2 x (1/255 Gleisspannung)
3	Anfahrverzögerung	20	√	0 – 255	CV3 x 2ms x (1/255 Gleisspannung)
4	Bremsverzögerung	20	√	0 – 255	CV4 x 2ms x (1/255 Gleisspannung)
5	Maximale Fahrgeschwindigkeit	230	√	0 – 255	CV5 x (1/255 Gleisspannung)
6	Mittlere Fahrgeschwindigkeit	80		0 – 255	CV6 x (1/255 Gleisspannung)
7	Softwareversion	–		–	nur lesbar (10 = 1.0)
<b>7</b>	<b>Decoder-Resetfunktionen</b>				
	8 Resetbereiche wählbar			11	Grundfunktionen (CV 1,11-13,17-19,29-119)
				16	Programmiersperre (CV 15/16)
				22	Lichtausgänge (CV50-59, 265-269)
				33	Funktionsausgänge 1 – 8 (CV 1x0-1x4)
				44	Motorfunktionen (CV2-6,9,10,54-25,60-66)
				66	Servofunktionen (CV 1x5-1x9)
				77	SDF-Funktionsbereich (CV 235-270)
				88	Funktionsausgänge 9 – 14 (CV2x5 – 264)
8	Herstellerkennung	160		–	nur lesbar
9	Motorfrequenz	0	√	0 – 4	0 = 16 kHz 1 = 2 kHz 2 = 250 Hz 3 = 60 Hz 4 = 100 kHz
<b>7+8</b>	<b>Registerprogrammiermodus</b>				
	Reg8 = CV-Adresse Reg7 = CV-Wert				CV 7/8 behalten dabei ihren Wert CV 8 erst mit Zieladresse beschreiben, dann CV 7 mit Wert beschreiben oder auslesen (bspw: CV 49 soll 3 haben) ➔ CV 8 = 49, CV 7 = 3 senden
11	Analogwechsel	30	√	30 – 255	1ms je Wert
13	Funktion der Funktionsausgänge im Analogbetrieb (An, wenn Funktionswert gesetzt)	3	√	0 – 255	Werte der gewünschten Funktion addieren! A1 = 1, A2 = 2, A3 = 4, A4 = 8, A5 = 16, A6 = 32, A7 = 64, A8 = 128
14	Funktion der Funktionsausgänge im Analogbetrieb (An, wenn Funktionswert gesetzt)	0	√	0 – 255	Werte der gewünschten Funktion addieren! A9 = 1, A10 = 2, A11 = 4, A12 = 8, A13 = 16, A14 = 32
15	Programmiersperre (Schlüssel)	205		0 – 255	Zum Sperren nur diesen ändern
16	Programmiersperre (Schloss)	205		0 – 255	Änderung hier ändert CV 15
17	Lange Lokadresse (hoch)	128	L	1-10239	Aktiv nur wenn CV 29 Bit 5 = 1
18	Lange Lokadresse (tief)				(automatisch wenn CV 17/18 geändert)

19	Multitraktionsadresse	0	L	1 – 127/255	Lokadresse für Mehrfachtraktion +128 = Fahrrichtung invers	
20	Durchdrehende Räder Effekt	5	√	0 – 30	Größere Zahl, mehr durchdrehende Räder	
23	Smart-Start Funktion	0	√	0/1	0 = deaktiv, 1 = aktiv	
24	Kupplungswalzer deaktivieren	30	L		siehe Anhang 4, Walzer abschalten	
26	Entstörfilter	2		0 – 5	Je größer der Wert, desto mehr Filter	
29	<b>NMRA Konfiguration</b>		<b>2</b>	<b>√</b>	<b>bitweise Programmierung</b>	
	<b>Bit</b>	<b>Wert</b>	<b>AUS (Wert 0)</b>		<b>AN</b>	
	0	1	Normale Richtung		Inverse Richtung	
	1	2	14 Fahrstufen		28/128 Fahrstufen	
	2	4	nur Digitalbetrieb		Digital + Analogbetrieb	
	4	16	interne Fahrkurve		program. Fahrkurve (CV67-94)	
	5	32	kurze Lokadresse (CV 1)		lange Lokadresse (CV 17/18)	
30	Schaltbefehl Pendelbetrieb	28	√		siehe Anhang 1	
31	Lichtunterdrückung vorne	26	√		siehe Anhang 1	
32	Lichtunterdrückung hinten	27	√		siehe Anhang 1	
34	SUSI-F-Taste analog	1	√	0 – 30	Für analog, immer aktiv (bspw. Sound an) 0 – 68 F-Taste, 128 = abgeschaltet	
35	K1 Schaltzeit im REED-Modus	5	√	1 – 255	Abschaltzeit für REED, 0.25s / Wert	
36	K2 Schaltzeit im REED-Modus	5	√	1 – 255	Abschaltzeit für REED, 0.25s / Wert	
37	K1 F-Taste für REED-Modus	2	√	0 – 30	0 – 68 F-Taste, 128 = abgeschaltet	
38	K2 F-Taste für REED-Modus	2	√	0 – 30	0 – 68 F-Taste, 128 = abgeschaltet	
39	SX6-SUSI-Bank	0	√	0 – 2	SUSI-Bankadresse	
40	Lüfterdrehzahl Stand	10	√	1 – 100	in % zum Bezug auf Dimmwert vom Ausgang	
41	Lüfterdrehzahl Anfahren	100	√	1 – 100	in % zum Bezug auf Dimmwert vom Ausgang	
42	Lüfterdrehzahl Fahren	70	√	1 – 100	in % zum Bezug auf Dimmwert vom Ausgang	
43	Lüfterdrehzahl Ausrollen	30	√	1 – 100	in % zum Bezug auf Dimmwert vom Ausgang	
44	Taktregister Lüfter	0	√	0 – 10	0 = jeder Takt, 1...10 jeder nte Takt	
45	Lüfter Anfahrt Ausstoß	20	√	0 – 255	100 ms / Wert, Ausstoß beim Anfahren	
46	Lüfter Taktzeit	50	√	0 – 255	1 ms / Wert, Taktzeit je Dampfschlag	
47	Puffernachlaufzeit	5	√	1 – 255	1 sek. / Wert	
48	K-Modus	0	√	0 / 1	0 = Drive-Stop	
		+64		+64	1 = PZB Infraroterkennung +64 = K1/K2 für REED für SX6 & Pendelfkt	
49	<b>mXion Konfiguration</b>		<b>23</b>	<b>√</b>	<b>bitweise Programmierung</b>	
	<b>Bit</b>	<b>Wert</b>	<b>AUS (Wert 0)</b>		<b>AN</b>	
	0	1	Digitale Lastregelung aus		Digitale Lastregelung an	
	1	2	Analoge Lastregelung aus		Analoge Lastregelung an	
	2	4	SUSI aus		SUSI an	
	3	8	A8 normal		A8 serielle Pulschette	
	4	16	Motorbremse aus		Motorbremse an	
5	32	Lichtausgänge normale		Lichtausgänge invers		



	6	64	Normales Mapping		Schweizer-Mapping (SM)
	7	128	Digital -> Analog normal		Digitalrichtung beibehalten
50	LV Schaltbefehlszuordnung	0			siehe Anhang 1
51	LV Dimmwert	15	√		siehe Anhang 2, eingestellt auf 5V
52	LV Bedingung	1	√		siehe Anhang 3
53	LV Sonderfunktion	64	√		siehe Anhang 4
54	LV Zeitwert für Sonderfunktion	10	√	1 – 255	Zeitbasis 0,1 sek. pro Wert
55	LH Schaltbefehlszuordnung	0			siehe Anhang 1
56	LH Dimmwert	15	√		siehe Anhang 2, eingestellt auf 5V
57	LH Bedingung	2	√		siehe Anhang 3
58	LH Sonderfunktion	64	√		siehe Anhang 4
59	LH Zeitwert für Sonderfunktion	10	√	1 – 255	Zeitbasis 0,1 sek. pro Wert
60	Lastregelung: Nachregelung	35	√	1 – 255	groß. Wert = starke Regelung
61	Lastregelung: Verzögerung	10	√	1 – 255	groß. Wert = langs. Regelung
62	Lastregelung: Begrenzung	20	√	1 – 255	groß. Wert = langs. Begrenz
63	Monoflop Funktion für CV96	0		0 – 255	0 = dauerhaft normale Funktion 1 – 255 Abschaltung nach CV63 * 1 sek.
64	Servo Schwingmodus Ausschwinger	5	√	0 – 255	Ausschwinger für den Servomodus „Schwingen“ (bspw. Glocken)
65	Interne Fahrstufe für Verbrauchssimulation bei leerem Vorrat	50		0 – 255	Reduzierte Geschwindigkeit bei leerem Vorrat mit Sonderfunktion Servo- Verbrauchssimulation
66	Vorwärts-Trim	255	√	1 – 255	Untersetzung der max. Geschwindigkeit vorwärts (CV66 * CV5 / 255)
67- 94	Frei programmierbare Fahrkurve		√	1 – 255	siehe Anhang 6
95	Rückwärts-Trim	255	√	1 – 255	Untersetzung der max. Geschwindigkeit rückwärts (CV95 * CV5 / 255)
96	Handbremse Schaltbefehl	12			siehe Anhang 1
97	Fernlicht Schaltbefehl	14			siehe Anhang 1, Anhang 4
98	Zufallsgenerator	0	√	0 – 255	Werte der gewünschten Funktion addieren! 0 = deaktiv A1 = 1, A2 = 2, A3 = 4, A4 = 8, A5 = 16, A6 = 32, A7 = 64, A8 = 128
99	Wartezeit bei Richtungswechsel	0	√	0 – 255	Zeitbasis 0,5 sek. pro Wert
100	Rangiergang	15			siehe Anhang 1
101	Schaltbare Verzögerungszeiten	16			siehe Anhang 1
102	Pendelbetrieb Fahrstufe	100	√	1 – 255	Geschwindigkeit
103	Pendelbetrieb Fahrdauer	5	√	0 – 255	0 = Pendelbetrieb deaktiv 1 – 255 Fahrdauer Zeitbasis 5 sek. pro Wert
104	Pendelbetrieb Haltezeit	5	√	0 – 255	Haltezeit Zeitbasis 5 sek. pro Wert

107	SM 3x ws/2x rt zu 3x ws/1x ws	10	✓		siehe Anhang 1, wenn CV49 Bit 1 aktiv
108	SM Führerstand 1. abschalten	11	✓		siehe Anhang 1, wenn CV49 Bit 1 aktiv
109	SM Führerstand 2. abschalten	12	✓		siehe Anhang 1, wenn CV49 Bit 1 aktiv
110	SM Doppel-A-Notrot oder Doppel A	13	✓		siehe Anhang 1, wenn CV49 Bit 1 aktiv SM Doppel-A-Notrot, ansonsten Doppel-A weiß
112	Kupplungswalzer Andrückzeit	5		1 – 255	Andrückzeit in Sekunden
113	Kupplungswalzer Wegfahrzeit	5		1 – 255	Abfahrzeit in Sekunden
114	Kupplungswalzer Geschwindig.	30		1 – 255	Geschwindigkeit
115	Taktregistersteuerung	0	✓	0/1	0 = ext. Takt, 1 = interne Taktsimulation
116	Taktsimulationskorrektur	50	✓	0 – 255	Taktsimulationskorrektur
117	Spezialdecoderfunktion (SDF)	0	✓		siehe Anhang 5, schaltbar mit CV235 (A9)
118	SDF Zeitwert für Funktion	10	✓	0 – 255	Zeitbasis 10 ms pro Wert
120	A1 Schaltbefehlszuordnung	1			siehe Anhang 1
121	A1 Dimmwert	100	✓		siehe Anhang 2
122	A1 Bedingung	0	✓		siehe Anhang 3
123	A1 Sonderfunktion	0	✓		siehe Anhang 4
124	A1 Zeitwert für Sonderfunktion	5	✓	1 – 255	Zeitbasis 0,1 sek. pro Wert
125	A1 Servogeschwindigkeit	20	✓	0 – 255	Zeitbasis 1 ms pro Wert
126	A1 Servo Endposition rechts	200	✓	0 – 255	Wert in Grad
127	A1 Servo Endposition links	1	✓	0 – 255	Wert in Grad
128	A1 Servo invertiert	0	✓	0/1	Servo wird invers betrieben, wenn Wert = 1
129	A1 Servo abschalten	1	✓	0/1	Servo wird abgeschaltet, wenn Wert = 1
130	A2 Schaltbefehlszuordnung	2			siehe Anhang 1
131	A2 Dimmwert	100	✓		siehe Anhang 2
132	A2 Bedingung	0	✓		siehe Anhang 3
133	A2 Sonderfunktion	0	✓		siehe Anhang 4
134	A2 Zeitwert für Sonderfunktion	5	✓	1 – 255	Zeitbasis 0,1 sek. pro Wert
135	A2 Servogeschwindigkeit	1	✓	0 – 255	Zeitbasis 1 ms pro Wert
136	A2 Servo Endposition rechts	200	✓	0 – 255	Wert in Grad
137	A2 Servo Endposition links	20	✓	0 – 255	Wert in Grad
138	A2 Servo invertiert	0	✓	0/1	Servo wird invers betrieben, wenn Wert = 1
139	A2 Servo abschalten	1	✓	0/1	Servo wird abgeschaltet, wenn Wert = 1

S = Standard, A = Analogbetrieb nutzbar

CV	Beschreibung	S	A	Bereich	Bemerkung
140	A3 Schaltbefehlszuordnung	3			siehe Anhang 1
141	A3 Dimmwert	100	√		siehe Anhang 2
142	A3 Bedingung	0	√		siehe Anhang 3
143	A3 Sonderfunktion	0	√		siehe Anhang 4
144	A3 Zeitwert für Sonderfunktion	5	√	1 – 255	Zeitbasis 0,1 sek. pro Wert
145	A3 Servogeschwindigkeit	1	√	0 – 255	Zeitbasis 1 ms pro Wert
146	A3 Servo Endposition rechts	200	√	0 – 255	Wert in Grad
147	A3 Servo Endposition links	20	√	0 – 255	Wert in Grad
148	A3 Servo invertiert	1	√	0/1	Servo wird invers betrieben, wenn Wert = 1
149	A3 Servo abschalten	1	√	0/1	Servo wird abgeschaltet, wenn Wert = 1
150	A4 Schaltbefehlszuordnung	4			siehe Anhang 1
151	A4 Dimmwert	100	√		siehe Anhang 2
152	A4 Bedingung	0	√		siehe Anhang 3
153	A4 Sonderfunktion	0	√		siehe Anhang 4
154	A4 Zeitwert für Sonderfunktion	5	√	1 – 255	Zeitbasis 0,1 sek. pro Wert
155	A4 Servogeschwindigkeit	1	√	0 – 255	Zeitbasis 1 ms pro Wert
156	A4 Servo Endposition rechts	200	√	0 – 255	Wert in Grad
157	A4 Servo Endposition links	20	√	0 – 255	Wert in Grad
158	A4 Servo invertiert	1	√	0/1	Servo wird invers betrieben, wenn Wert = 1
159	A4 Servo abschalten	1	√	0/1	Servo wird abgeschaltet, wenn Wert = 1
160	A5 Schaltbefehlszuordnung	5			siehe Anhang 1
161	A5 Dimmwert	100	√		siehe Anhang 2
162	A5 Bedingung	0	√		siehe Anhang 3
163	A5 Sonderfunktion	0	√		siehe Anhang 4
164	A5 Zeitwert für Sonderfunktion	5	√	1 – 255	Zeitbasis 0,1 sek. pro Wert
165	A5 Servogeschwindigkeit	1	√	0 – 255	Zeitbasis 1 ms pro Wert
166	A5 Servo Endposition rechts	200	√	0 – 255	Wert in Grad
167	A5 Servo Endposition links	20	√	0 – 255	Wert in Grad
168	A5 Servo invertiert	1	√	0/1	Servo wird invers betrieben, wenn Wert = 1
169	A5 Servo abschalten	1	√	0/1	Servo wird abgeschaltet, wenn Wert = 1

S = Standard, A = Analogbetrieb nutzbar

CV	Beschreibung	S	A	Bereich	Bemerkung
170	A6 Schaltbefehlszuordnung	6			siehe Anhang 1
171	A6 Dimmwert	100	✓		siehe Anhang 2
172	A6 Bedingung	0	✓		siehe Anhang 3
173	A6 Sonderfunktion	0	✓		siehe Anhang 4
174	A6 Zeitwert für Sonderfunktion	5	✓	1 – 255	Zeitbasis 0,1 sek. pro Wert
175	A6 Servogeschwindigkeit	1	✓	0 – 255	Zeitbasis 1 ms pro Wert
176	A6 Servo Endposition rechts	200	✓	0 – 255	Wert in Grad
177	A6 Servo Endposition links	20	✓	0 – 255	Wert in Grad
178	A6 Servo invertiert	1	✓	0/1	Servo wird invers betrieben, wenn Wert = 1
179	A6 Servo abschalten	1	✓	0/1	Servo wird abgeschaltet, wenn Wert = 1
180	A7 Schaltbefehlszuordnung	7			siehe Anhang 1
181	A7 Dimmwert	100	✓		siehe Anhang 2
182	A7 Bedingung	0	✓		siehe Anhang 3
183	A7 Sonderfunktion	0	✓		siehe Anhang 4
184	A7 Zeitwert für Sonderfunktion	5	✓	1 – 255	Zeitbasis 0,1 sek. pro Wert
185	A7 Servogeschwindigkeit	1	✓	0 – 255	Zeitbasis 1 ms pro Wert
186	A7 Servo Endposition rechts	200	✓	0 – 255	Wert in Grad
187	A7 Servo Endposition links	20	✓	0 – 255	Wert in Grad
188	A7 Servo invertiert	1	✓	0/1	Servo wird invers betrieben, wenn Wert = 1
189	A7 Servo abschalten	1	✓	0/1	Servo wird abgeschaltet, wenn Wert = 1
190	A8 Schaltbefehlszuordnung	8			siehe Anhang 1
191	A8 Dimmwert	100	✓		siehe Anhang 2
192	A8 Bedingung	0	✓		siehe Anhang 3
193	A8 Sonderfunktion	0	✓		siehe Anhang 4
194	A8 Zeitwert für Sonderfunktion	5	✓	1 – 255	Zeitbasis 0,1 sek. pro Wert
195	A8 Servogeschwindigkeit	1	✓	0 – 255	Zeitbasis 1 ms pro Wert
196	A8 Servo Endposition rechts	200	✓	0 – 255	Wert in Grad
197	A8 Servo Endposition links	20	✓	0 – 255	Wert in Grad
198	A8 Servo invertiert	1	✓	0/1	Servo wird invers betrieben, wenn Wert = 1
199	A8 Servo abschalten	1	✓	0/1	Servo wird abgeschaltet, wenn Wert = 1
200-234	SDF dynamische Kirmes (falls CV117 = dynam. Kirmes)		✓		jede CV hiervon kann ein Muster von Anhang 5 zugewiesen werden um damit eine eigene Kirmesbeleuchtung zu erstellen

CV	Beschreibung	S	A	Bereich	Bemerkung
235	A9 Schaltbefehlszuordnung	9			siehe Anhang 1
236	A9 Dimmwert	100	√		siehe Anhang 2
237	A9 Bedingung	0	√		siehe Anhang 3
238	A9 Sonderfunktion	0	√		siehe Anhang 4
239	A9 Zeitwert für Sonderfunktion	5	√	1 – 255	Zeitbasis 0,1 sek. pro Wert
240	A10 Schaltbefehlszuordnung	10			siehe Anhang 1
241	A10 Dimmwert	100	√		siehe Anhang 2
242	A10 Bedingung	0	√		siehe Anhang 3
243	A10 Sonderfunktion	0	√		siehe Anhang 4
244	A10 Zeitwert für Sonderfunktion	5	√	1 – 255	Zeitbasis 0,1 sek. pro Wert
245	A11 Schaltbefehlszuordnung	11			siehe Anhang 1
246	A11 Dimmwert	100	√		siehe Anhang 2
247	A11 Bedingung	0	√		siehe Anhang 3
248	A11 Sonderfunktion	0	√		siehe Anhang 4
249	A11 Zeitwert für Sonderfunktion	5	√	1 – 255	Zeitbasis 0,1 sek. pro Wert
250	A12 Schaltbefehlszuordnung	12			siehe Anhang 1
251	A12 Dimmwert	100	√		siehe Anhang 2
252	A12 Bedingung	0	√		siehe Anhang 3
253	A12 Sonderfunktion	0	√		siehe Anhang 4
254	A12 Zeitwert für Sonderfunktion	5	√	1 – 255	Zeitbasis 0,1 sek. pro Wert
255	A13 Schaltbefehlszuordnung	13			siehe Anhang 1
256	A13 Dimmwert	100	√		siehe Anhang 2
257	A13 Bedingung	0	√		siehe Anhang 3
258	A13 Sonderfunktion	0	√		siehe Anhang 4
259	A13 Zeitwert für Sonderfunktion	5	√	1 – 255	Zeitbasis 0,1 sek. pro Wert
260	A14 Schaltbefehlszuordnung	14			siehe Anhang 1
261	A14 Dimmwert	100	√		siehe Anhang 2
262	A14 Bedingung	0	√		siehe Anhang 3
263	A14 Sonderfunktion	0	√		siehe Anhang 4
264	A14 Zeitwert für Sonderfunktion	5	√	1 – 255	Zeitbasis 0,1 sek. pro Wert
265	Li Schaltbefehlszuordnung	0			siehe Anhang 1
266	Li Dimmwert	15	√		siehe Anhang 2, eingestellt auf 5V
267	Li Bedingung	0	√		siehe Anhang 3
268	Li Sonderfunktion	0	√		siehe Anhang 4
269	Li Zeitwert für Sonderfunktion	5	√	1 – 255	Zeitbasis 0,1 sek. pro Wert
270	Li Servogeschwindigkeit	1	√	0 – 255	Zeitbasis 1 ms pro Wert
271	Li Servo Endposition rechts	200	√	0 – 255	Wert in Grad
272	Li Servo Endposition links	20	√	0 – 255	Wert in Grad
273	Li Servo invertiert	1	√	0/1	Servo wird invers betrieben, wenn Wert = 1
274	Li Servo abschalten	1	√	0/1	Servo wird abgeschaltet, wenn Wert = 1

275	Bremslevel aktiv	65	√	0 – 255	Fahrstufe (intern) wenn Bremslicht freigeschaltet wird
276	Bremslevel Differenz	2	√	0 – 255	Differenz zwischen Soll und Ist Geschwindigkeit bei der das Bremsen ausgelöst wird
277	Trigger Sound	0	√	0/1	0 = deaktiv, 1 = trigger aktiv (nur bei Diesel, E-Lok, nur wenn CV115 = 1)
278	Bremslicht Stand aktiv	0	√	0/1	0 = Stand aus, 1 = Stand an

#### ANHANG 1 - Schaltbefehlszuordnung

Wert	Verwendung	Bemerkung
0 – 68	0 = Schalten per Lichttaste 1 – 68 = Schalten per F-Taste	
+64	dauerhaft ausgeschaltet	
+128	dauerhaft angeschaltet	

#### ANHANG 2 - Dimmwert

Wert	Verwendung	Bemerkung
0 – 100	Dimmwert	in % (1 % ca. 0,2 V)
+128	auf-/abdimmern	

#### ANHANG 3 - Bedingung

Wert	Verwendung	Bemerkung
0	Dauerbetrieb (normale Funktion)	
1	Nur bei Vorwärtsfahrt	
2	Nur bei Rückwärtsfahrt	
3	Nur im Stand	
4	Nur im Stand „vorwärts“	
5	Nur im Stand „rückwärts“	
6	Nur bei Fahrt	
7	Nur bei Fahrt „vorwärts“	
8	Nur bei Fahrt „rückwärts“	

#### ANHANG 4 - Sonderfunktion

Wert	Verwendung	Bemerkung
0	Keine Sonderfunktion (normaler Ausgang)	
1	Blinken symmetrisch	Zeitwert erforderlich (0,1s / Wert)
2	Blinken asymmetrisch kurz AN (1:4)	Zeitwert (0,1s / Wert) bestimmt den längeren Wert
3	Blinken asymmetrisch lang AN (4:1)	
4	Fotoblitz	Zeitwert erforderlich (0,25s / Wert)
5	Kurzzeitfunktion/Monoflop (autom. Abschaltung)	Zeitwert erforderlich (0,1s / Wert)
6	Einschaltverzögerung (verspätete Einschaltung)	Zeitwert erforderlich (0,1s / Wert)
7	Feuersimulation (Kesselfeuer, Lagerfeuer)	
8	TV-Simulation	
9	Petroleumsimulation	
10	Neonröhre Einschaltflackern	
11	Defekte Neonröhre	
12	Wechselblinker zu gepaartem Ausgang	2 Ausgäng. (bspw. A1 & A2, A3 & A4)
13	US strobelight	
14	US double strobelight	
15	US marslight	Zeitwert erforderlich (0,1s / Wert)
16	US ditchlight	In Kombination mit dem zweiten Ausgang (bspw. A1 & A2, A3 & A4), 1. Ausgang schaltet normales Licht, 2. Ausgang aktiviert Ditchlight
17	Sodium/Natriumdampflampen	
18	Schweißlicht	Am besten blaue LED verwenden
19	Servofunktion	Aktiviert die Servo CV's
20	Puffercontrol „BC“	
21	Taktsimulation	CV115 = 1 muss gesetzt sein
22	Gepulster-Verdampfer-Steuerung für Dampflok	Nur für den Lüfter, Heizung an separaten Ausgang (beliebig)
23	Gepulster-Verdampfer-Steuerung für Diesellok	Nur für den Lüfter, Heizung an separaten Ausgang (beliebig)
24	Kupplungswalzer	
25	Servofunktion über Fahrregler	Servoposition über Regler
26	Servofunktion Schwingen	Ideal für Glocken, Zeitwert: Haltezeit
27	Servofunktion über Fahrregler mittig	Servoposition über Regler mitte weg
28	Servofunktion über Fahrregler mittig invers	Servoposition über Regler mitte inv.
29	Servofunktion Fahrregler mittig invers Geschwind.	Servopos. Regler mitte inv. Geschw.
30	Servofunktion Verbrauchssimulation	Zeitwert Ausgang in Minuten
31	Bremslicht	Bremslichtfunktion
+32	Ausschaltverzögerung	Zeitwert von Sonderfunktionszeit
+64	Fernlichtfunktion hinzufügen	Fernlichtfunktion über CV 97
+128	Invers	Wert aufaddieren zur Funktion

<b>ANHANG 5 – SDF Lichtmuster</b>		
<b>Wert</b>	<b>Verwendung</b>	<b>Bemerkung</b>
0	Kein Lichtmuster (normaler Ausgang)	
1 - 14	Lauflicht (verschiedene Muster)	Zeitwert erforderlich (10 ms / Wert)
15	Kirmesablauf 1	Zeitwert erforderlich (10 ms / Wert)
16	Kirmesablauf 2 (mXion KLM)	
17	Dynamischer Kirmesablauf	Zeitwert erforderlich (10 ms / Wert) Einstellung des Ablaufs über die CV's 200-234. Nutzbar sind alle hier enthaltenen Werte außer 17!
18	Baustellenbetrieb	A8 = Blitzer
19	Blitzlicht	Zeitwert erforderlich (10 ms / Wert)
20	Ampelmodus	Zeitwert erforderlich (1 s / Wert)
21	Bewegtes Haus (A1-A6 Lichter, A7 = Bad, A8 = TV) Sonderfunktion (Anhang 4 möglich weiterhin)	Widerholrate = Zeitwert

<b>ANHANG 6 – Grundwerte der frei progr. Fahrkurve (CV67 – 94)</b>									
CV	67	68	69	70	71	72	73	74	75
WERT	6	8	10	13	16	19	22	26	31
CV	76	77	78	79	80	81	82	83	84
WERT	36	42	48	54	60	68	76	84	92
CV	85	86	87	88	89	90	91	92	93
WERT	102	112	124	136	152	168	188	208	228
CV	94	-	-	-	-	-	-	-	-
WERT	232	-	-	-	-	-	-	-	-



### CV-Table

CV	Description	S	A	Range	Note
1	Loco address	3	L	1 – 127	if CV 29 Bit 5 = 0 (automatically reset)
2	Starting voltage	5		0 – 255	CV 2 x (1/255 track voltage)
3	Acceleration time	20	√	0 – 255	CV 3 x 2ms x (1/255 track voltage)
4	Braking time	20	√	0 – 255	CV 4 x 2ms x (1/255 track voltage)
5	Top speed	230	√	0 – 255	CV 5 x (1/255 track voltage)
6	Mid speed	80		0 – 255	CV 6 x (1/255 track voltage)
7	Software version	–		–	read only (10 = 1.0)
<b>7</b>	<b>Decoder reset functions</b>				
	8 ranges available			11	basic settings (CV 1,11-13,17-19,29-119)
				16	programming lock (CV 15/16)
				22	light outputs (CV50-59, 265-269)
				33	function outputs (CV 1x0-1x4)
				44	engine functions (CV2-6,9,10,54-25,60-66)
				66	servo functions (CV 1x5-1x9)
				77	SDF function array (CV 200-234)
			88	function outputs A9 – A14 (CV 2x5-264)	
8	Manufacturer ID	160		–	read only
9	Engine frequency	0	√	0 – 4	0 = 16 kHz 1 = 2 kHz 2 = 250 Hz 3 = 60 Hz 4 = 100 kHz
<b>7+8</b>	<b>Register programming mode</b>				
	Reg8 = CV-Address Reg7 = CV-Value				CV 7/8 don't changes his real value CV 8 write first with cv-number, then CV 7 write with value or read (e.g.: CV 49 should have 3) ➔ CV 8 = 49, CV 7 = 3 writing
11	Analog timeout	30		30 – 255	1ms each value
13	Function outputs in analog mode (on if value is set)	3	√	0 – 255	add the values to the desired function! A1 = 1, A2 = 2, A3 = 4, A4 = 8, A5 = 16, A6 = 32, A7 = 64, A8 = 128
13	Function outputs in analog mode (on if value is set)	0	√	0 – 255	add the values to the desired function! A1 = 1, A2 = 2, A3 = 4, A4 = 8, A5 = 16, A6 = 32, A7 = 64, A8 = 128
15	Programming lock (key)	205		0 – 255	to lock only change this value
16	Programming lock (lock)	205		0 – 255	changes in CV 16 will change CV 15
17	Long loco address (high)	128	L	1–10239	activ only if CV 29 Bit 5 = 1
18	Long loco address (low)				(automatically set if change CV 17/18)

19	Multi traction address	0	L	1 – 127/255	loco address for multi traction +128 = invers direction
20	Spinning wheels effect	5	√	0 – 30	Larger number more wheelspin effects
23	Smart Start function	0	√	0/1	0 = deactive, 1 = aktive
24	Kupplungswalzer deactive	30	L		see attachment 4, deactivate the walzer
26	Noise filter	2		0 – 5	If higher value, more noise filter
29	<b>NMRA configuration</b>		<b>2</b>	<b>√</b>	<b>bitwise programming</b>
	<b>Bit</b>	<b>Value</b>	<b>OFF (Value 0)</b>		<b>ON</b>
	0	1	standard driving direction		reverse driving direction
	1	2	14 speed steps		28/128 speed steps
	2	4	only digital operation		digital + analog operation
	4	16	internal driving course		programm. drive course
	5	32	short loco address (CV 1)		long loco address (CV 17/18)
30	Command for pendula control	28	√		see attachment 1
31	Light front pressure	26	√		see attachment 1
32	Light back pressure	27	√		see attachment 1
34	SUSI-F-Taste analoge	1	√	0 – 30	For analoge, always active (e.g. sound on) 0 – 68 F-Switch, 128 = permanent off
35	K1 switch time for REED- Mode	5	√	1 – 255	switch off time for REED, 0.25s / Value
36	K2 switch time for REED- Mode	5	√	1 – 255	switch off time for REED, 0.25s / Value
37	K2 F-Switch for REED-Mode	2	√	0 – 30	0 – 68 F-Switch, 128 = no function key
38	K2 F-Switch for REED-Mode	2	√	0 – 30	0 – 68 F-Switch, 128 = no function key
39	SX6-SUSI-Bank	0	√	0 – 2	SUSI-Bankaddress
40	Fan speed stop	10	√	1 – 100	in % combination with dimmvalue of output
41	Fan speed start up	100	√	1 – 100	in % combination with dimmvalue of output
42	Fan speed drive	70	√	1 – 100	in % combination with dimmvalue of output
43	Fan speed coast	30	√	1 – 100	in % combination with dimmvalue of output
44	Clock register fan	0	√	0 – 10	0 = each clock, 1...10 each nth clock
45	Fan output starting	20	√	0 – 255	100 ms / Value, Output at starting
46	fan clock time	50	√	0 – 255	1 ms / Value, clock time for fan
47	Buffer runtime	5	√	1 – 255	1 sec / Value
48	K-mode	0	√	0 / 2	0 = Drive-Stop 1 = PZB infrared displayed +64 = K1/K2 for REED for SX6 & Pendelua
		+64		+64	
49	<b>mXion configuration</b>		<b>23</b>	<b>√</b>	<b>bitwise programming</b>
	<b>Bit</b>	<b>Value</b>	<b>OFF (Value 0)</b>		<b>ON</b>
	0	1	digital load control off		digital load control on
	1	2	analog load control off		analog load control on
	2	4	SUSI off		SUSI on
	3	8	A8 normal		A8 serial data output
	4	16	locking brake off		locking brake on
5	32	light outputs normal		light outputs invers	

	6	64	normal mapping		swiss mapping (SM)
	7	128	digital -> analog normal		digital direction holding
50	LF command allocation	0			see attachment 1
51	LF dimming value	15	√		see attachment 2, configured to 5V
52	LF condition	1	√		see attachment 3
53	LF special function	64	√		see attachment 4
54	LF time for special function	10	√	1 – 255	time base (0,1s / value)
55	LB command allocation	0			see attachment 1
56	LB dimming value	15	√		see attachment 2, configured to 5V
57	LB condition	2	√		see attachment 3
58	LB special function	64	√		see attachment 4
59	LB time for special function	10	√	1 – 255	time base (0,1s / value)
60	Load control max. readjustment	35	√	1 – 255	great value = strong load control
61	Load control readjustm. retardat	10	√	1 – 255	great value = slow load control
62	Load control readjust. strenght	20	√	1 – 255	great value = slow strenght
63	Time for CV96 hand brake	0		0 – 255	0 = always normal op 1 – 255 wait time in seconds
64	Servo swing mode swing-out	5	√	0 – 255	Swinging arm for the "swing" servo mode (e.g. bells)
65	Internal speed step for consumption simulation when the stock is empty	50		0 – 255	Reduced speed with an empty stock with special function servo consumption simulation
66	Forward-Trim	255	√	1 – 255	reduce the maximum speed forward (CV66 * CV5 / 255)
67-94	Freely programmable speed curve		√	1 – 255	see attachment 6
95	Forward-Trim	255	√	1 – 255	reduce the maximum speed backward (CV95 * CV5 / 255)
96	hand brake f-switch	13			see attachment 1 and CV63
97	Far away light	14			see attachment 1, attachment 4
98	Random generator	0	√	0 – 255	add the values to the desired function! A1 = 1, A2 = 2, A3 = 4, A4 = 8, A5 = 16, A6 = 32, A7 = 64, A8 = 128
99	Wait time by direction change	0	√	0 – 255	time base (0,5s / value)
100	Shunting mode	15			see attachment 1
101	Switchable delay times	16			see attachment 1
102	Shuttle mode speed	100	√	1 – 255	Speed
103	Shuttle mode drive time	5	√	0 – 255	0 = shuttle train inactive 1 – 255 shuttle train drive time (5sek. /value)
104	Shuttle mode wait time	5	√	0 – 255	Wait time (5sek. /value)

107	SM 3x ws/2x rt zu 3x ws/1x ws	1	√		see attachment 1, if CV49 Bit 1 active
108	SM driver's cab 1. off	2	√		see attachment 1, if CV49 Bit 1 active
109	SM driver's cab 2. off	3	√		see attachment 1, if CV49 Bit 1 active
110	SM Double-A emergency red	4	√		see attachment 1, if CV49 Bit 1 active
112	Kupplungswalzer press time	5		1 – 255	press time in seconds
113	Kupplungswalzer drive time	5		1 – 255	drive away (free drive) time in seconds
114	Kupplungswalzer speed	30		1 – 255	speed of the loco
115	Clock control register	0	√	0/1	0 = ext. clock, 1 = intern clock simulation
116	Clock simulation correction	50	√	0 – 255	Clock simulation correction
117	Specialdecoderfunctions (SDF)	0	√		see attachment 5, switchable w. CV235 (A9)
118	SDF time for function	10	√	0 – 255	time base (10 ms / value)

120	A1 command allocation	1			see attachment 1
121	A1 dimming value	100	√		see attachment 2
122	A1 condition	0	√		see attachment 3
123	A1 special function	0	√		see attachment 4
124	A1 time for special function	5	√	1 – 255	time base (0,1s / value)
125	A1 servo speed	20	√	0 – 255	time base (1 ms / value)
126	A1 servo endposition right	200	√	0 – 255	value in degree
127	A1 servo endposition left	20	√	0 – 255	value in degree
128	A1 servo invers mode	1	√	0/1	servo will be in inverted mode if value = 1
129	A1 servo stop at end	1	√	0/1	servo stops moving at end levels if value = 1
130	A2 command allocation	2			see attachment 1
131	A2 dimming value	100	√		see attachment 2
132	A2 condition	0	√		see attachment 3
133	A2 special function	0	√		see attachment 4
134	A1 time for special function	5	√	1 – 255	time base (0,1s / value)
135	A2 servo speed	20	√	0 – 255	time base (1 ms / value)
136	A2 servo endposition right	200	√	0 – 255	value in degree
137	A2 servo endposition left	20	√	0 – 255	value in degree
138	A2 servo invers mode	1	√	0/1	servo will be in inverted mode if value = 1
139	A2 servo stop at end	1	√	0/1	servo stops moving at end levels if value = 1
140	A3 command allocation	3			see attachment 1
141	A3 dimming value	100	√		see attachment 2
142	A3 condition	0	√		see attachment 3
143	A3 special function	0	√		see attachment 4
144	A3 time for special function	5	√	1 – 255	time base (0,1s / value)
145	A3 servo speed	20	√	0 – 255	time base (1 ms / value)
146	A3 servo endposition right	200	√	0 – 255	value in degree
147	A3 servo endposition left	20	√	0 – 255	value in degree
148	A3 servo invers mode	1	√	0/1	servo will be in inverted mode if value = 1
149	A3 servo stop at end	1	√	0/1	servo stops moving at end levels if value = 1
150	A4 command allocation	4			see attachment 1
151	A4 dimming value	100	√		see attachment 2
152	A4 condition	0	√		see attachment 3
153	A4 special function	0	√		see attachment 4
154	A4 time for special function	5	√	1 – 255	time base (0,1s / value)
155	A4 servo speed	20	√	0 – 255	time base (1 ms / value)
156	A4 servo endposition right	200	√	0 – 255	value in degree
157	A4 servo endposition left	20	√	0 – 255	value in degree
158	A4 servo invers mode	1	√	0/1	servo will be in inverted mode if value = 1
159	A4 servo stop at end	1	√	0/1	servo stops moving at end levels if value = 1

160	A5 command allocation	5			see attachment 1
161	A5 dimming value	100	√		see attachment 2
162	A5 condition	0	√		see attachment 3
163	A5 special function	0	√		see attachment 4
164	A5 time for special function	5	√	1 – 255	time base (0,1s / value)
165	A5 servo speed	20	√	0 – 255	time base (1 ms / value)
166	A5 servo endposition right	200	√	0 – 255	value in degree
167	A5 servo endposition left	20	√	0 – 255	value in degree
168	A5 servo invers mode	1	√	0/1	servo will be in inverted mode if value = 1
169	A5 servo stop at end	1	√	0/1	servo stops moving at end levels if value = 1
170	A6 command allocation	6			see attachment 1
171	A6 dimming value	100	√		see attachment 2
172	A6 condition	0	√		see attachment 3
173	A6 special function	0	√		see attachment 4
174	A6 time for special function	5	√	1 – 255	time base (0,1s / value)
175	A6 servo speed	20	√	0 – 255	time base (1 ms / value)
176	A6 servo endposition right	200	√	0 – 255	value in degree
177	A6 servo endposition left	20	√	0 – 255	value in degree
178	A6 servo invers mode	1	√	0/1	servo will be in inverted mode if value = 1
179	A6 servo stop at end	1	√	0/1	servo stops moving at end levels if value = 1
180	A7 command allocation	7			see attachment 1
181	A7 dimming value	100	√		see attachment 2
182	A7 condition	0	√		see attachment 3
183	A7 special function	0	√		see attachment 4
184	A7 time for special function	5	√	1 – 255	time base (0,1s / value)
185	A7 servo speed	20	√	0 – 255	time base (1 ms / value)
186	A7 servo endposition right	200	√	0 – 255	value in degree
187	A7 servo endposition left	20	√	0 – 255	value in degree
188	A7 servo invers mode	1	√	0/1	servo will be in inverted mode if value = 1
189	A7 servo stop at end	1	√	0/1	servo stops moving at end levels if value = 1
190	A8 command allocation	8			see attachment 1
191	A8 dimming value	100	√		see attachment 2
192	A8 condition	0	√		see attachment 3
193	A8 special function	0	√		see attachment 4
194	A8 time for special function	5	√	1 – 255	time base (0,1s / value)
195	A8 servo speed	20	√	0 – 255	time base (1 ms / value)
196	A8 servo endposition right	200	√	0 – 255	value in degree
197	A8 servo endposition left	20	√	0 – 255	value in degree
198	A8 servo invers mode	1	√	0/1	servo will be in inverted mode if value = 1
199	A8 servo stop at end	1	√	0/1	servo stops moving at end levels if value = 1
200-234	SDF dynamic fairground folder (if CV117 = dyn. fairground)		√		each CV can use a value of attachment 5 to generate your own fairground rules!

235	A9 command allocation	9			see attachment 1
236	A9 dimming value	100	√		see attachment 2
237	A9 condition	0	√		see attachment 3
238	A9 special function	0	√		see attachment 4
239	A9 time for special function	5	√	1 – 255	time base (0,1s / value)
240	A10 command allocation	10			see attachment 1
241	A10 dimming value	100	√		see attachment 2
242	A10 condition	0	√		see attachment 3
243	A10 special function	0	√		see attachment 4
244	A10 time for special function	5	√	1 – 255	time base (0,1s / value)
245	A11 command allocation	11			see attachment 1
246	A11 dimming value	100	√		see attachment 2
247	A11 condition	0	√		see attachment 3
248	A11 special function	0	√		see attachment 4
249	A11 time for special function	5	√	1 – 255	time base (0,1s / value)
250	A12 command allocation	12			see attachment 1
251	A12 dimming value	100	√		see attachment 2
252	A12 condition	0	√		see attachment 3
253	A12 special function	0	√		see attachment 4
254	A12 time for special function	5	√	1 – 255	time base (0,1s / value)
255	A13 command allocation	13			see attachment 1
256	A13 dimming value	100	√		see attachment 2
257	A13 condition	0	√		see attachment 3
258	A13 special function	0	√		see attachment 4
259	A13 time for special function	5	√	1 – 255	time base (0,1s / value)
260	A14 command allocation	14			see attachment 1
261	A14 dimming value	100	√		see attachment 2
262	A14 condition	0	√		see attachment 3
263	A14 special function	0	√		see attachment 4
264	A14 time for special function	5	√	1 – 255	time base (0,1s / value)
265	Li command allocation	0			see attachment 1
266	Li dimming value	15	√		see attachment 2, configured to 5V
267	Li condition	0	√		see attachment 3
268	Li special function	0	√		see attachment 4
269	Li time for special function	5	√	1 – 255	time base (0,1s / value)
270	Li servo speed	20	√	0 – 255	time base (1 ms / value)
271	Li servo endposition right	200	√	0 – 255	value in degree
272	Li servo endposition left	20	√	0 – 255	value in degree
273	Li servo invers mode	1	√	0/1	servo will be in inverted mode if value = 1
274	Li servo stop at end	1	√	0/1	servo stops moving at end levels if value = 1

275	Brake level active	65	√	0 – 255	Speed step (internal) when brake light is activated
276	Brake level difference	2	√	0 – 255	Difference between target and actual speed at which braking is triggered
277	Trigger Sound	0	√	0/1	0 = deactivated, 1 = trigger active (only for diesel, electric locomotive, only if CV115 = 1)
278	Brake light position active	0	√	0/1	0 = status off, 1 = status on

#### ATTACHMENT 1 – Command allocation

Value	Application	Note
0 – 68	0 = Switch with light key 1 – 68 = Switch with F-key	
+64	permanent off	
+128	permanent on	

#### ATTACHMENT 2 – Dimming value

Value	Application	Note
0 – 100	dimming value	in % (1 % is around 0,2 V)
+128	fade in/out	

#### ATTACHMENT 3 – Condition

Value	Application	Note
0	permanent (normal function)	
1	forward only	
2	backward only	
3	standing only	
4	standing „forward“ only	
5	standing „backward“ only	
6	driving only	
7	driving „forward“ only	
8	driving „backward“ only	



#### ATTACHMENT 4 – Special function

Value	Application	Note
0	no special function (normal output)	
1	flash symetric	time base (0,1s / value)
2	flash asymeric short ON (1:4)	time base (0,1s / Value) is for the long value
3	flash a symetric long ON (4:1)	
4	Photographer flash	time base (0,25s / value)
5	monoflop (automatic switch off)	time base (0,1s / value)
6	switch on delayed	time base (0,1s / value)
7	firebox	
8	TV flickering	
9	petroleum flickering	
10	flourescent tube	
11	defective flourescent tube	
12	alternating flash to paired output	in combination with second output (e.g. A1 & A2, A3 & A4)
13	US strobelight	
14	US double strobelight	
15	US marslight	time base (0,1s / value)
16	US ditch light	in combination with second output (e.g. A1 & A2, A3 & A4), 1 <sup>st</sup> output normal light, 2 <sup>nd</sup> ditch light function
17	sodium lamp	
18	welding light	use with blue led
19	servo functionality	now servo CV's active
20	Buffer control "BC"	
21	Clock simulation	CV115 = 1 must be set
22	pulsed-smoke-unit control for steam engine	only for fan, heating at a separate output (whatever which)
23	pulsed-smoke-unit control for diesel engine	only for fan, heating at a separate output (whatever which)
24	Kupplungswalzer	
25	servo functionality over drive controller	servo position over driver
26	servo functionality swinging	for bells, time base: hold time
27	servo functionality over drive controller middle	servo position over driver mid
28	servo functionality drive controller middle inverse	servo position over driver mid inv
29	servo functionality drive contr. mid. inv. speed	servo pos. driver mid inv speed
30	servo functionality consumption simulation	simulation of consumption
31	Brake light function	Brake light function
+32	Switch delayed off	delay time is special funct time
+64	Far away light adding	Far away light over CV 97
+128	invers	add value to function

<b>ATTACHMENT 5 – SDF lightcontrol</b>		
<b>Value</b>	<b>Application</b>	<b>Note</b>
0	no special function (normal output)	
1 - 14	running light (differnt templates)	time base (10 ms / value)
15	fairground 1	time base (10 ms / value)
16	fairground 2 (mXion KLM)	
17	dynamic fairground	time base (10 ms / value) setting the flow via the CV's 200-234. You can use each of values from this sheet but not 17!
18	construction side light simulation	A8 = flasher
19	flash lights	time base (10 ms / value)
20	traffic lights	time base (1 s / value)
21	moving house (A1-A6 lights, A7 = bath, A8 = TV) attachment 4 is usable	rate = time base

<b>ATTACHMENT 6 – Basic values of freely progr. driving curve (CV67 – 94)</b>									
CV	67	68	69	70	71	72	73	74	75
WERT	6	8	10	13	16	19	22	26	31
CV	76	77	78	79	80	81	82	83	84
WERT	36	42	48	54	60	68	76	84	92
CV	85	86	87	88	89	90	91	92	93
WERT	102	112	124	136	152	168	188	208	228
CV	94	-	-	-	-	-	-	-	-
WERT	232	-	-	-	-	-	-	-	-

## Technische Daten

### Spannung:

0-27V DC/DCC

0-22V AC

### Stromaufnahme:

15mA (ohne Funktionsausgänge)

### Maximaler Funktionsstrom:

A1-A8 1.5A

A9-A14 0.2A

Li 0.1 A

Lv/Lh 1 A

### Maximaler Motorstrom

8A (kurzzeitig 10A)

### Maximaler Gesamtstrom:

10A

### Temperaturbereich:

-20 bis 60°C

### Abmaße L\*B\*H (cm):

6\*3.5\*2

**HINWEIS:** Um Kondenswasserbildung zu vermeiden benutzen Sie die Elektronik bei Temperaturen unter 0°C nur, wenn diese vorher aus einem beheizten Raum kommt. Im Betrieb sollte sich kein weiteres Kondenswasser bilden können.

## Technical data

### Power supply:

0-27V DC/DCC

0-22V AC

### Current:

15mA (with out functions)

### Maximum function current:

A1-A8 1.5 Amps.

A9-A14 0.2 Amps.

Li 0.1 Amps.

Lf/Lb 1 Amps.

### Motor output

8 Amps (10 Amps. peak)

### Maximum current:

10 Amps.

### Temperature range:

-20 up to 60°C

### Dimensions L\*B\*H (cm):

6\*3.5\*2

**NOTE:** In case you intend to utilize this device below freezing temperatures, make sure it was stored in a heated environment before operation to prevent the generation of condensed water. During operation is sufficient to prevent condensed water.

## Garantie, Reparatur

micron-dynamics gewährt die Fehlerfreiheit dieses Produkts für ein Jahr. Die gesetzlichen Regelungen können in einzelnen Ländern abweichen. Verschleißteile sind von der Garantieleistung ausgeschlossen. Berechtigte Beanstandungen werden kostenlos behoben. Für Reparatur- oder Serviceleistungen senden Sie das Produkt bitte direkt an den Hersteller. Unfrei zurückgesendete Sendungen werden nicht angenommen. Für Schäden durch unsachgemäße Behandlung oder Fremdeingriff oder Veränderung des Produkts besteht kein Garantieanspruch. Der Anspruch auf Serviceleistungen erlischt unwiderruflich. Auf unserer Internetseite finden Sie die jeweils aktuellen Broschüren, Produktinformationen, Dokumentationen und Softwareprodukte rund um unsere Produkte. Softwareupdates können Sie mit unserem Updater durchführen, oder Sie senden uns das Produkt zu; wir updaten für Sie kostenlos.

Irrtümer und Änderungen vorbehalten.

## Warranty, Service, Support

micron-dynamics warrants this product against defects in materials and workmanship for one year from the original date of purchase. Other countries might have different legal warranty situations. Normal wear and tear, consumer modifications as well as improper use or installation are not covered. Peripheral component damage is not covered by this warranty. Valid warrants claims will be serviced without charge within the warranty period. For warranty service please return the product to the manufacturer. Return shipping charges are not covered by micron-dynamics. Please include your proof of purchase with the returned good. Please check our website for up to date brochures, product information, documentation and software updates. Software updates you can do with our updater or you can send us the product, we update for you free.

Errors and changes excepted.

## **EU-Konformitätserklärung**

Dieses Produkt erfüllt die Forderungen der nachfolgend genannten EG-Richtlinien und trägt hierfür die CE-Kennzeichnung.

2014/30/EU über elektromagnetische Verträglichkeit. Zu Grunde liegende Normen: EN 55014-1 und EN 61000-6-3. Um die elektromagnetische Verträglichkeit beim Betrieb aufrecht zu erhalten, beachten Sie die Hinweise in dieser Anleitung.

- EN IEC 63000:2018 zur Beschränkung der Verwendung bestimmter gefährlicher Stoffe in Elektro- und Elektronikgeräten (RoHS).

## **WEEE-Richtlinie**

Dieses Produkt erfüllt die Forderungen der EU-Richtlinie 2012/19/EG über Elektro- und Elektronik-Altgeräte (WEEE). Entsorgen Sie dieses Produkt nicht über den (unsortierten) Hausmüll, sondern führen Sie es der Wiederverwertung zu. WEEE: DE69511296

## **EC declaration of conformity**

This product meets the requirements of the following EC directives and bears the CE mark for this.

2014/30/EU on electromagnetic compatibility. Underlying standards: EN 55014-1 and EN 61000-6-3. To the electromagnetic compatibility during operation to maintain, follow the instructions in this guide.

EN IEC 63000:2018 to limit the use of certain hazardous substances in electrical and electronic equipment (RoHS).

## **WEEE Directive**

This product meets the requirements of EU Directive 2012/19/EC on electrical and waste electronic equipment (WEEE). Dispose of this product does not have the (unsorted) household waste, but run it the recycling to. WEEE: DE69511269

## Hotline

Bei Serviceanfragen und Schaltplänen  
für Anwendungsbeispiele richten Sie sich  
bitte an:

### **micron-dynamics**

info@micron-dynamics.de  
service@micron-dynamics.de

## Hotline

For technical support and schematics for  
application examples contact:

### **micron-dynamics**

info@micron-dynamics.de  
service@micron-dynamics.de

[www.micron-dynamics.de](http://www.micron-dynamics.de)

<https://www.youtube.com/@micron-dynamics>

