

Bahnhof "Reichenbach"

"Reichenbach" station
Gare de "Reichenbach"

POLA G

Art. Nr. 330998



Sa. Nr. 406 892 0

- (D)**
- Verwenden Sie nur POLA G-Cement.
 - Machen Sie sich vor dem Zusammenbau gut mit den Einzelteilen des Bausatzes vertraut.
 - Trennen Sie die Einzelteile erst dann ab, wenn sie gebraucht werden.
Verwenden Sie beim Zusammenbau wenig Klebstoff.
Sie werden dann mehr Freude an einem sauberem Modell haben.
 - Sollte trotz werkseitiger sorgfältiger Prüfung ein Teil fehlen oder fehlerhaft sein, kreuzen Sie bitte das Teil in der Anleitung an und schicken Sie diese bitte an **POLA-Vertrieb:**
Gebr. FALLER GmbH, Abt. Kundendienst, Kreuzstraße 9, D-78148 Gütenbach.
Sie erhalten dann umgehend Ersatz.

- (GB)**
- Use POLA G-Cement only.
 - Familiarize yourself well with the components of the kit before assembly.
 - Do not break off the components until the moment you need them.
Use glue sparingly on assembly, then you will enjoy your neat model even more.
 - If a part is missing or defective despite careful checking at the factory, please mark the part concerned in your instructions and send it to:
POLA-Vertrieb:
Gebr. FALLER GmbH, Abt. Kundendienst, Kreuzstraße 9, D-78148 Gütenbach, Germany.
You will receive replacement promptly.

- (F)**
- N'utilisez que la colle POLA G -Cement.
 - Avant l'assemblage, familiarisez vous avec les différentes pièces du jeu de construction.
 - Ne séparer les pièces particulières qu'au moment de les utiliser.
Utiliser aussi peu de colle que possible pour l'assemblage, vous aurez d'autant plus de plaisir avec un modèle propre.
 - Si, malgré un contrôle soigneux à l'usine, une pièce devait manquer ou être défectueuse, marquer cette pièce d'une croix dans les instructions et envoyer ces dernières à:
POLA-Vertrieb:
Gebr. FALLER GmbH, Abt. Kundendienst, Kreuzstraße 9, D-78148 Gütenbach (R.F.A.).
On vous la remplacera aussitôt.



2

Gardinen
Curtains
Rideaux
Gordijnen

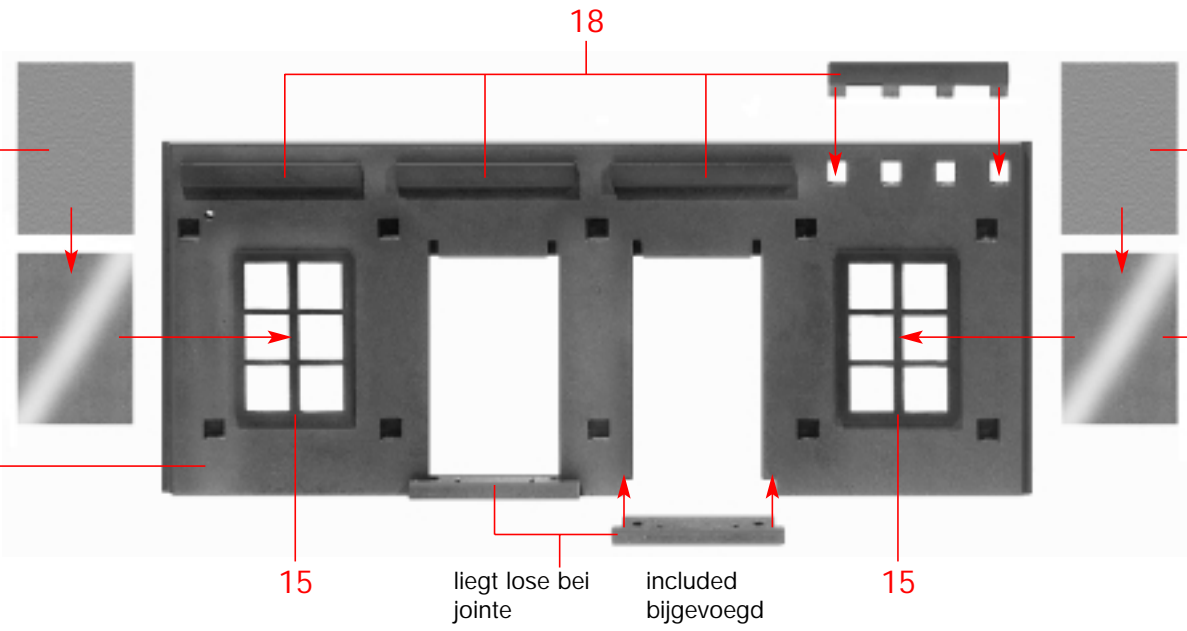
Gardinen
Curtains
Rideaux
Gordijnen

59

59

2

(A) 4 x



15

ligt lose bei
jointe

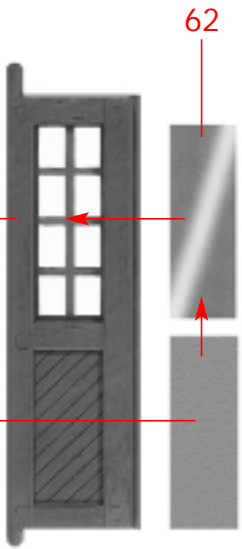
included
bijgevoegd

15

23

Gardinen
Curtains
Rideaux
Gordijnen

(B) 7 x

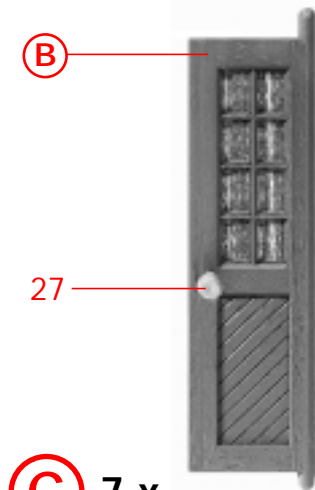


62

(B)

27

(C) 7 x



62

Gardinen
Curtains
Rideaux
Gordijnen

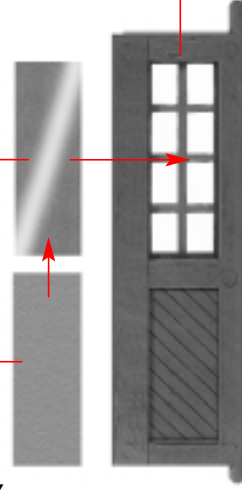
(D) 7 x

24

(D)

27

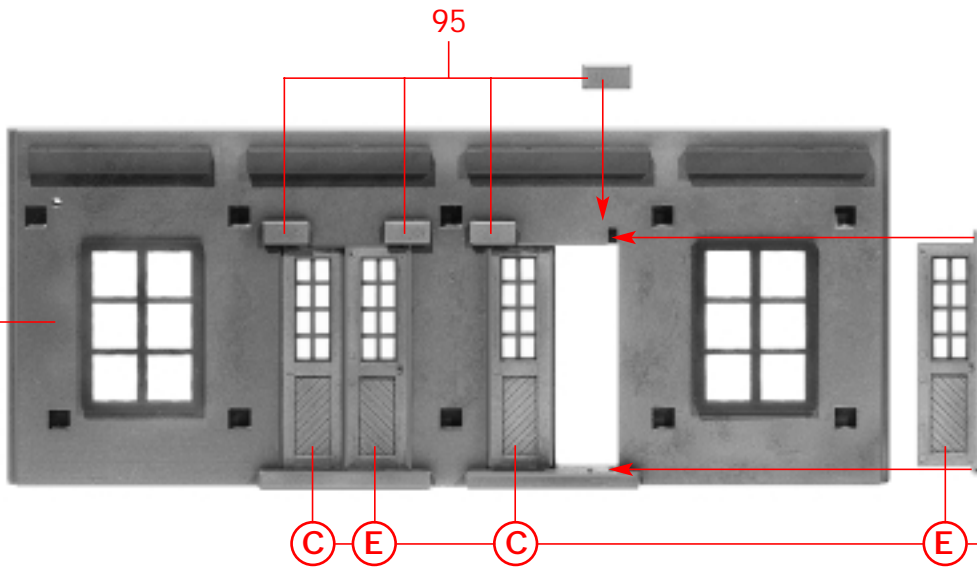
(E) 7 x



95

(A)

(F) 3 x



(C)

(E)

(C)

(E)

nicht kleben
do not glue
ne pas coller
niet lijmen

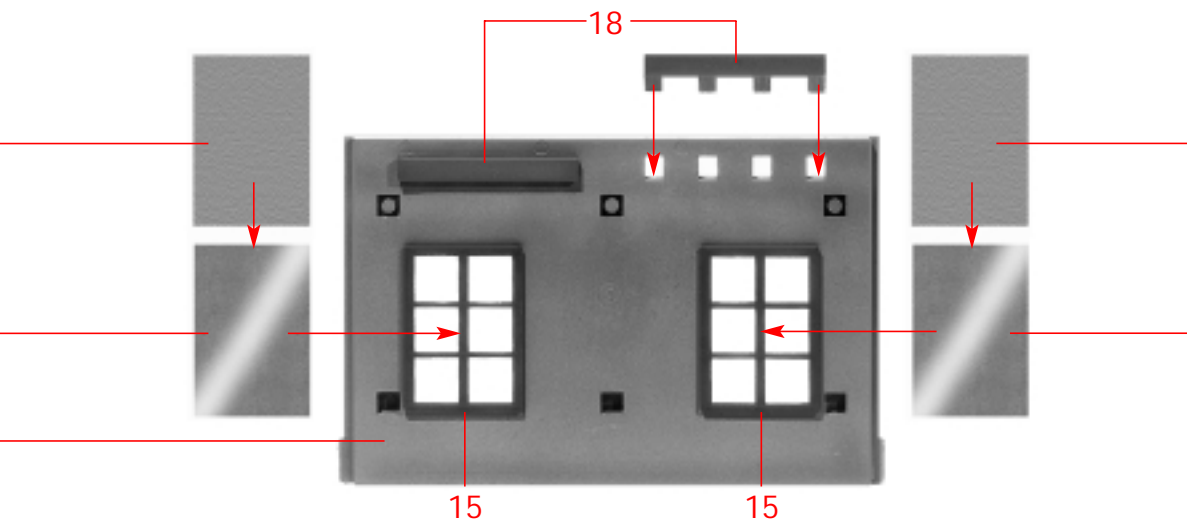
Gardinen
Curtains
Rideaux
Gordijnen

59

64

3

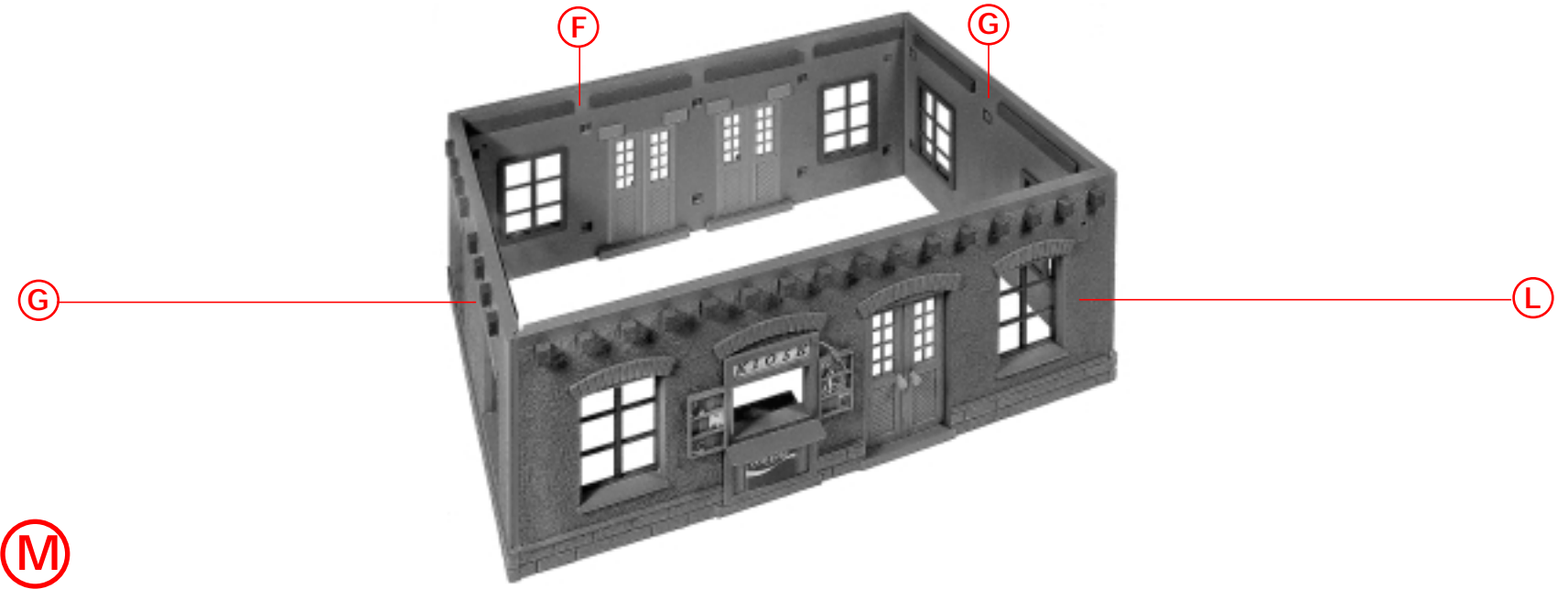
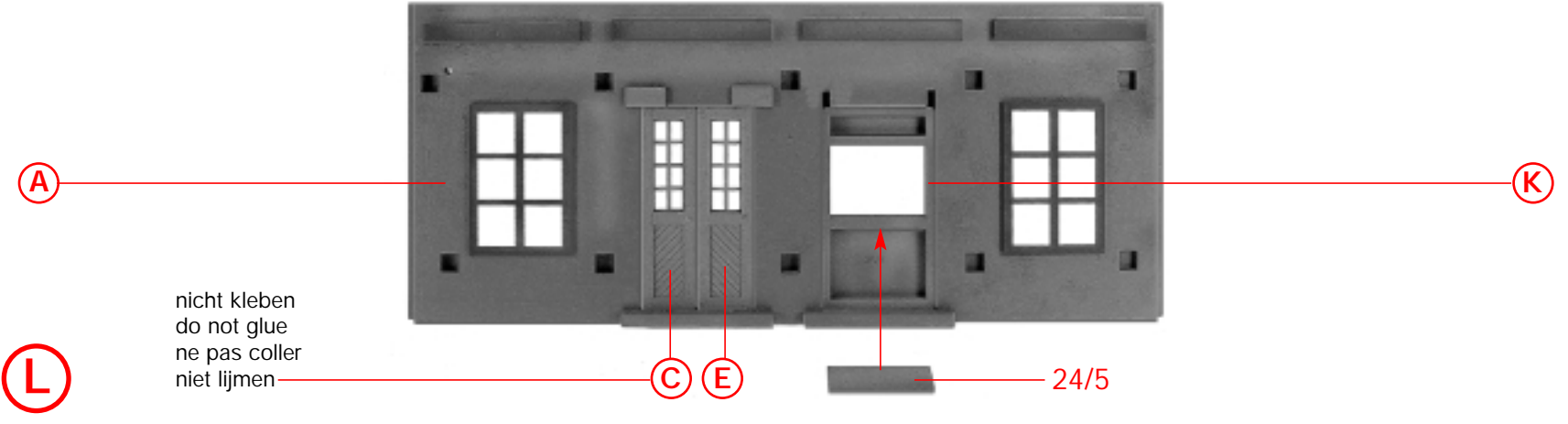
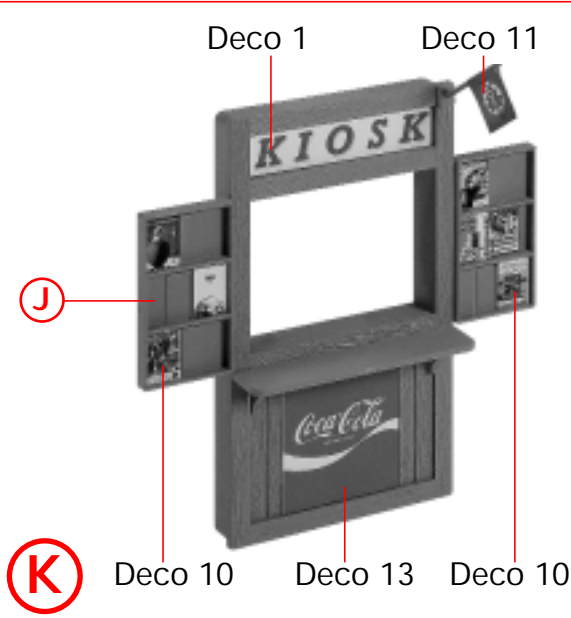
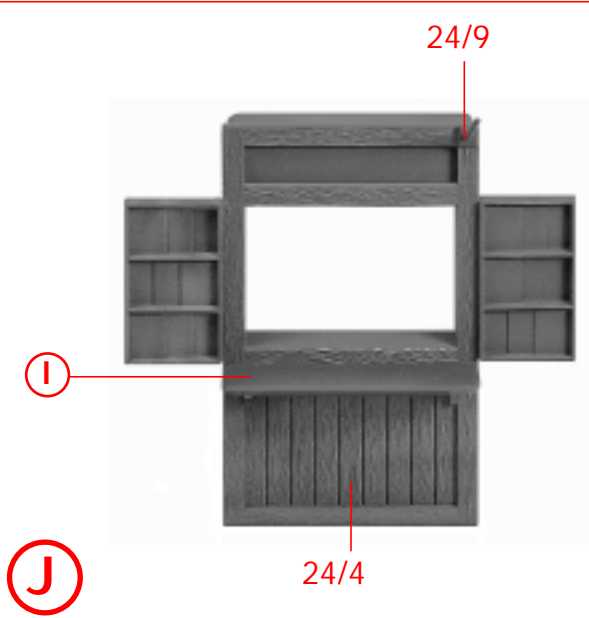
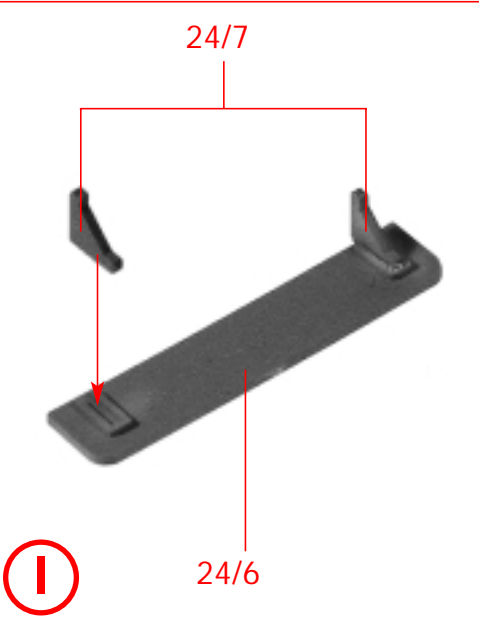
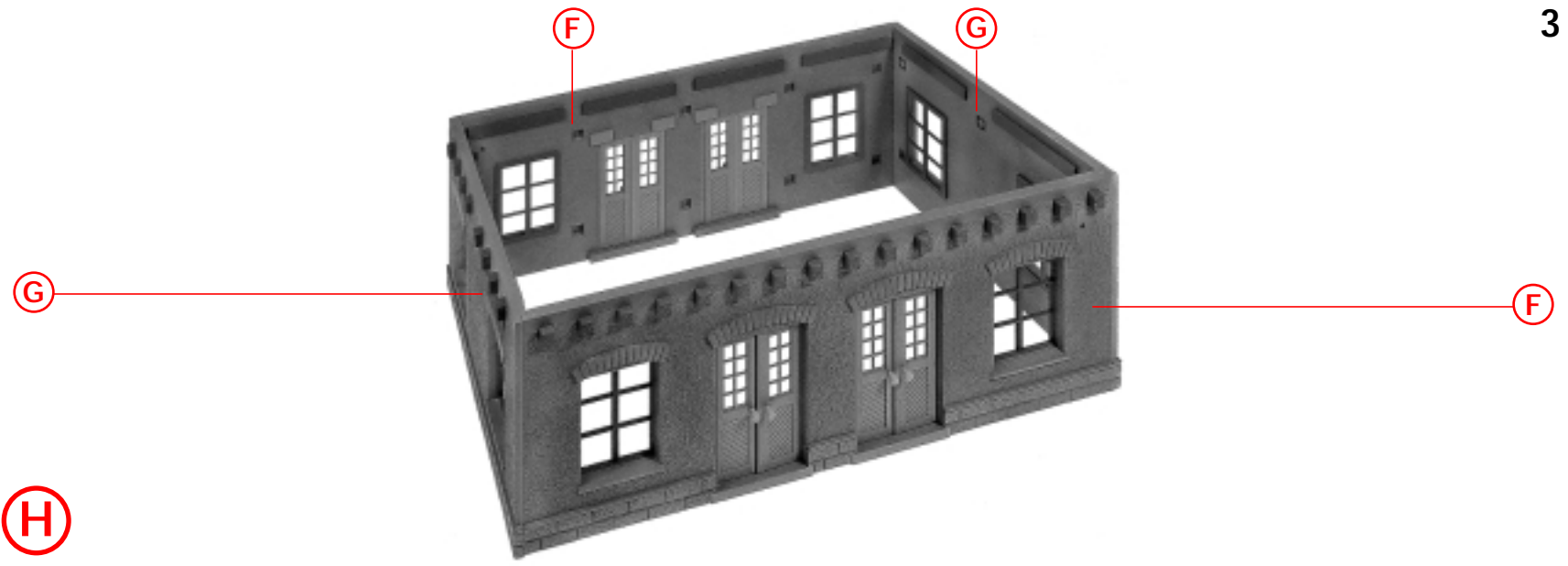
(G) 4 x



15

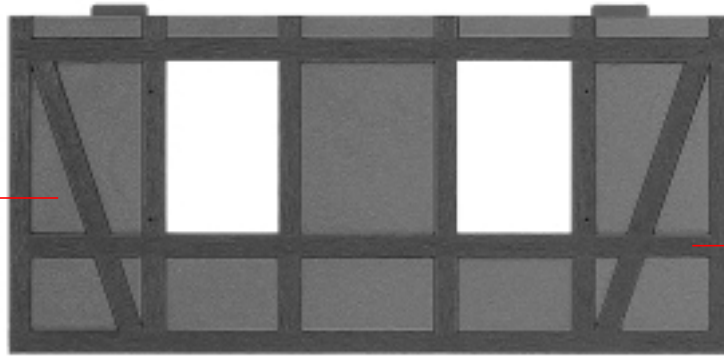
15

Gardinen
Curtains
Rideaux
Gordijnen



4

2/1

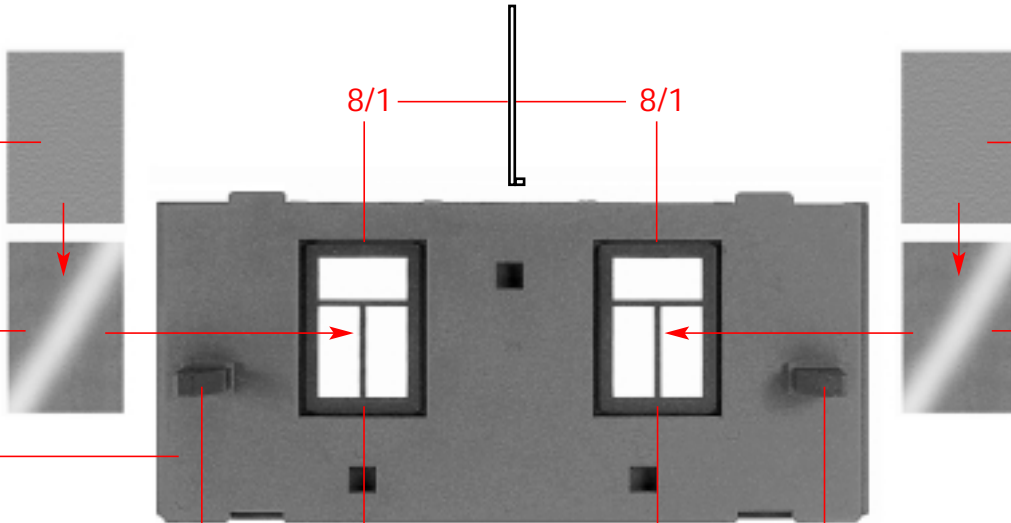


4/1

(N) 2 x

Gardinen
Curtains
Rideaux
Gordijnen

10-11



Gardinen
Curtains
Rideaux
Gordijnen

10-11

(N)

(O) 2 x

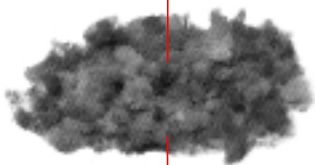
38

05-11

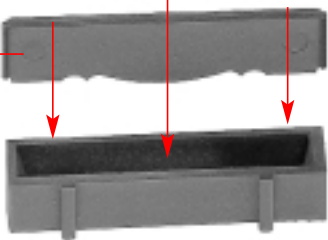
05-11

38

Inhalt	Tüte	Contenu	sachet
Contents	bag	Inhoud	zakje



30/1



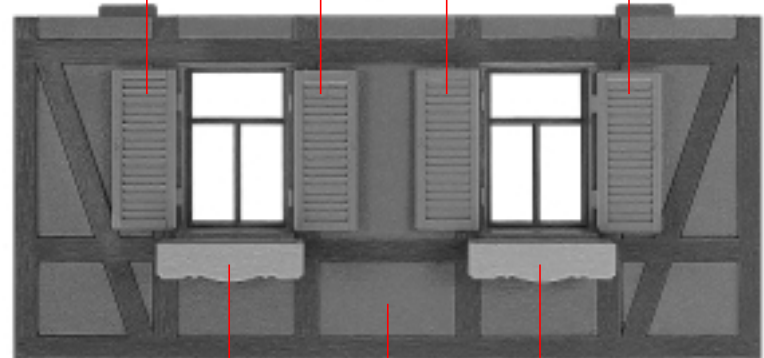
(P) 26 x

07-12

07-11

07-12

07-11



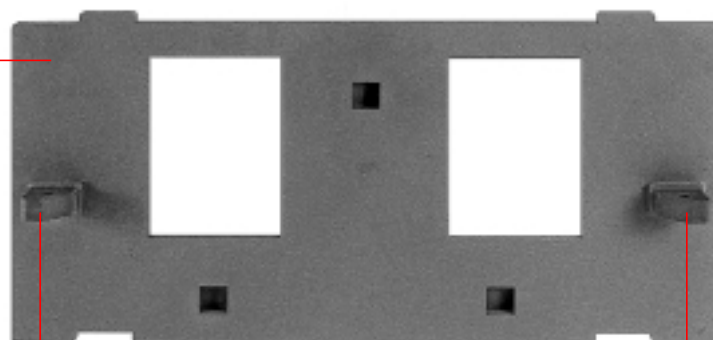
(P)

(O)

(P)

(Q) 2 x

2/1



38

38

(R) 2 x

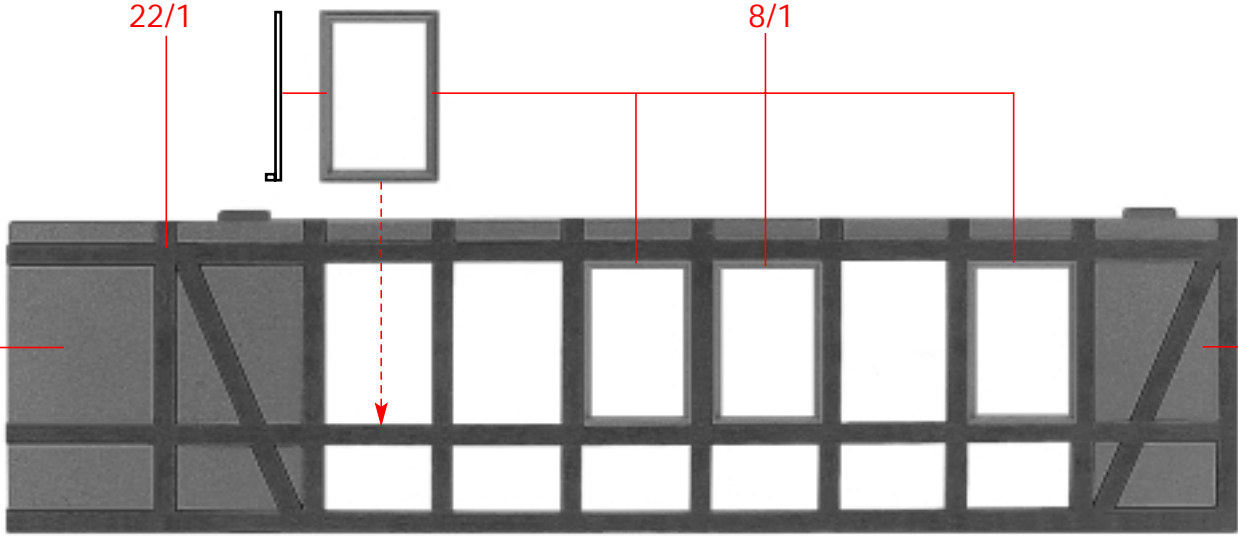
22/1

8/1

23/5

21/1

S 2 x



21/6

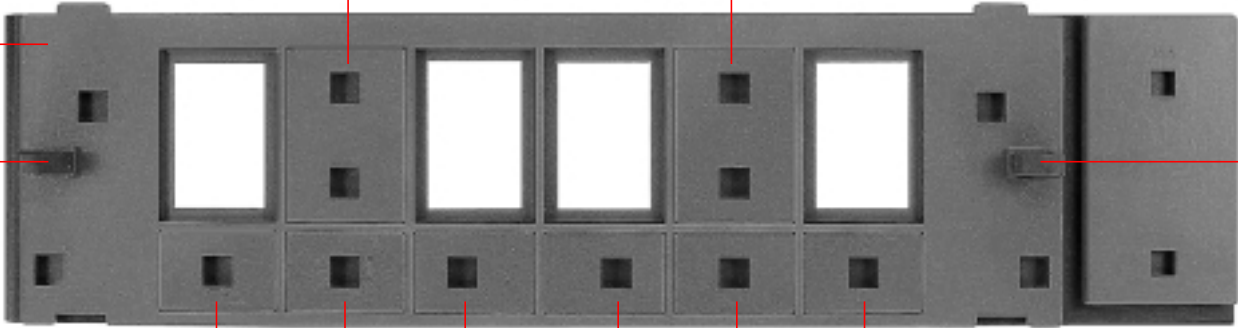
21/6

S

38

38

T 2 x



21/7

21/7

21/5

21/4

21/7

21/7

Gardinen
Curtains
Rideaux
Gordijnen

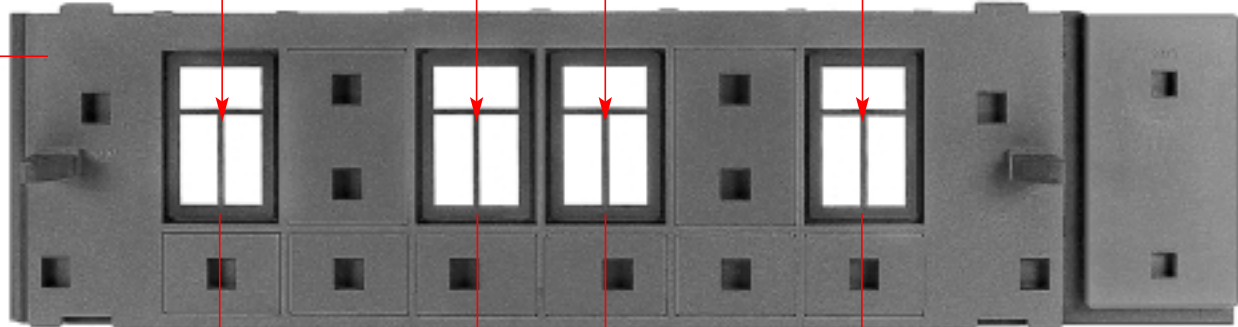
10-11

10-11

10-11

10-11

T



05-11

05-11

05-11

05-11

U 2 x

07-12

07-11

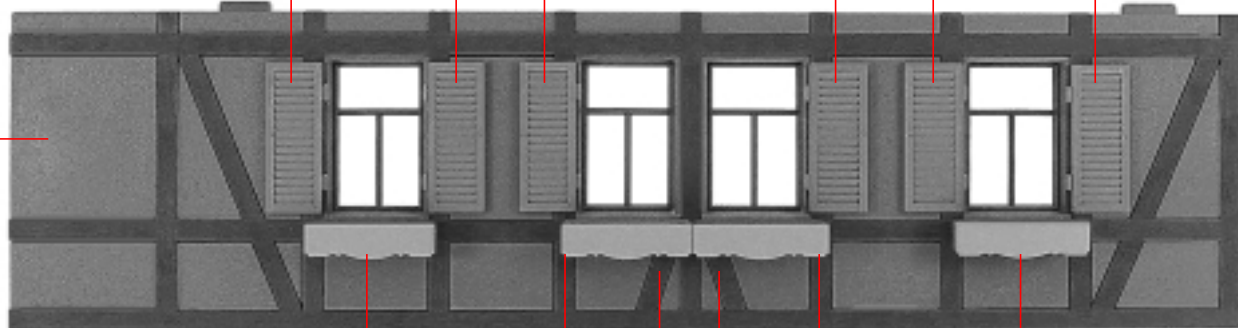
07-12

07-11

07-12

07-11

U



P

P

22/6

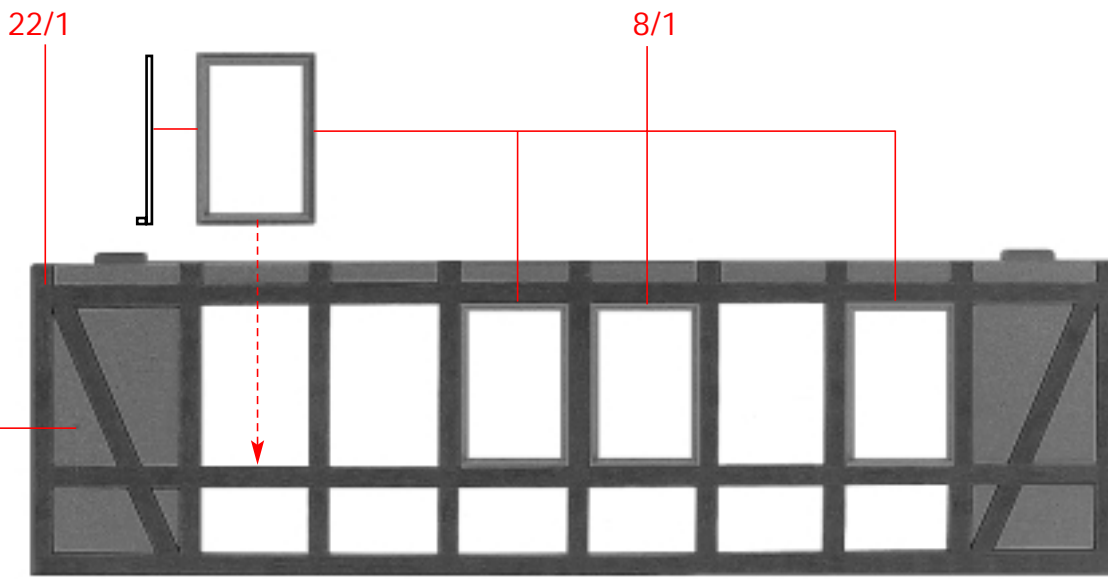
22/7

P

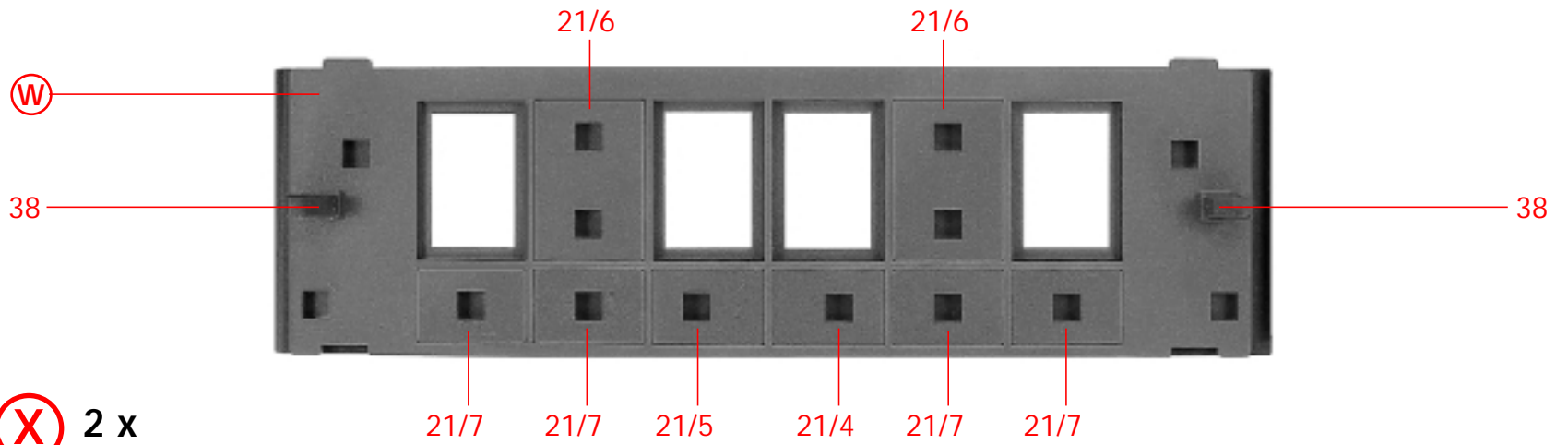
P

V 2 x

6

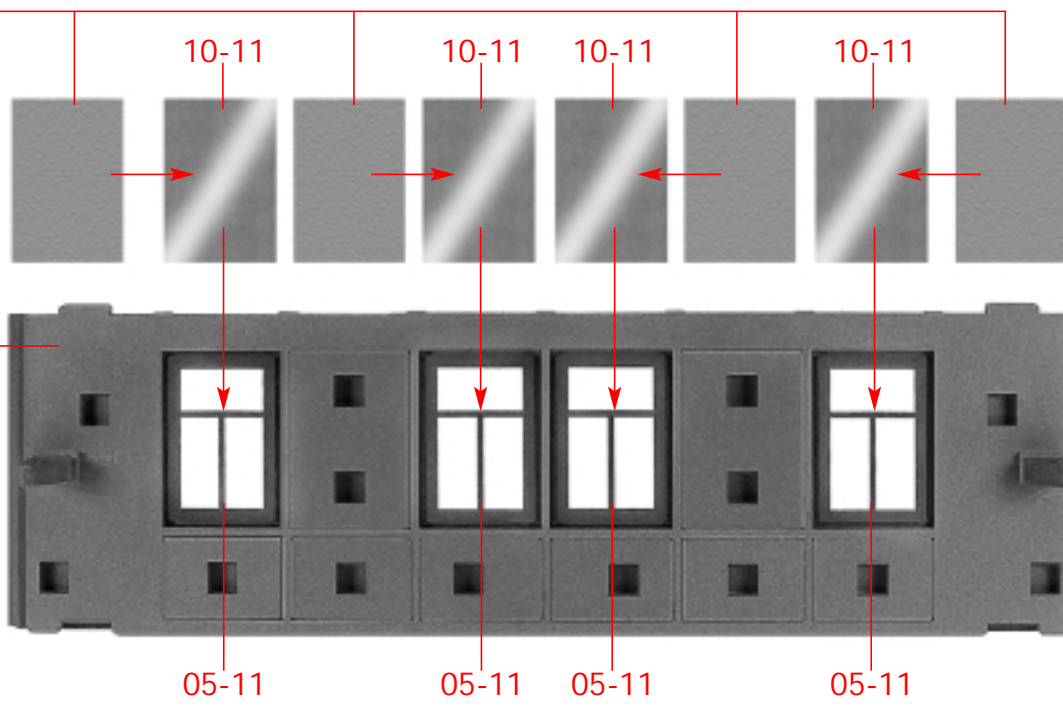


(W) 2 x

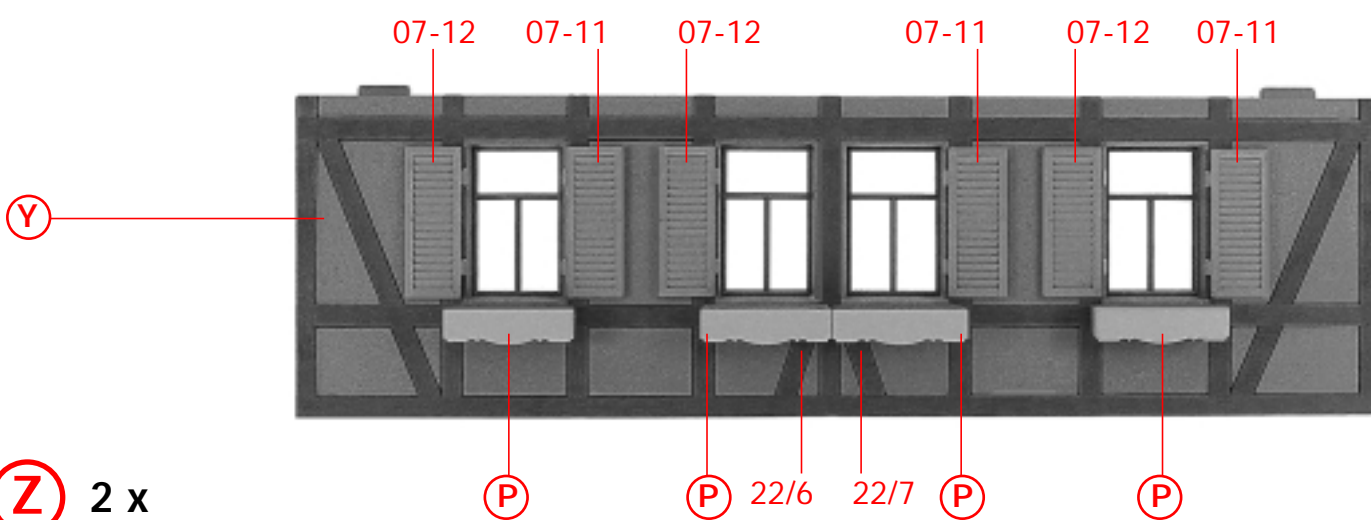


(X) 2 x

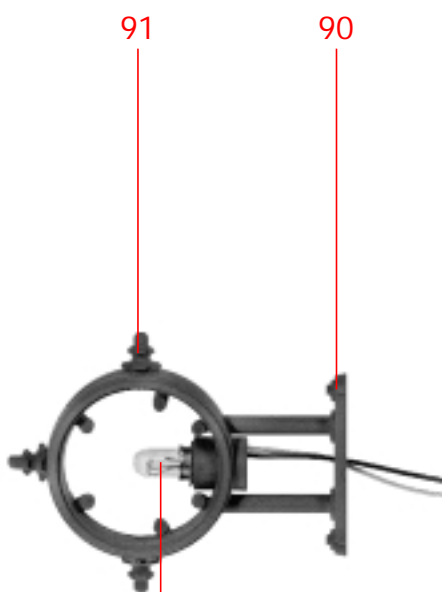
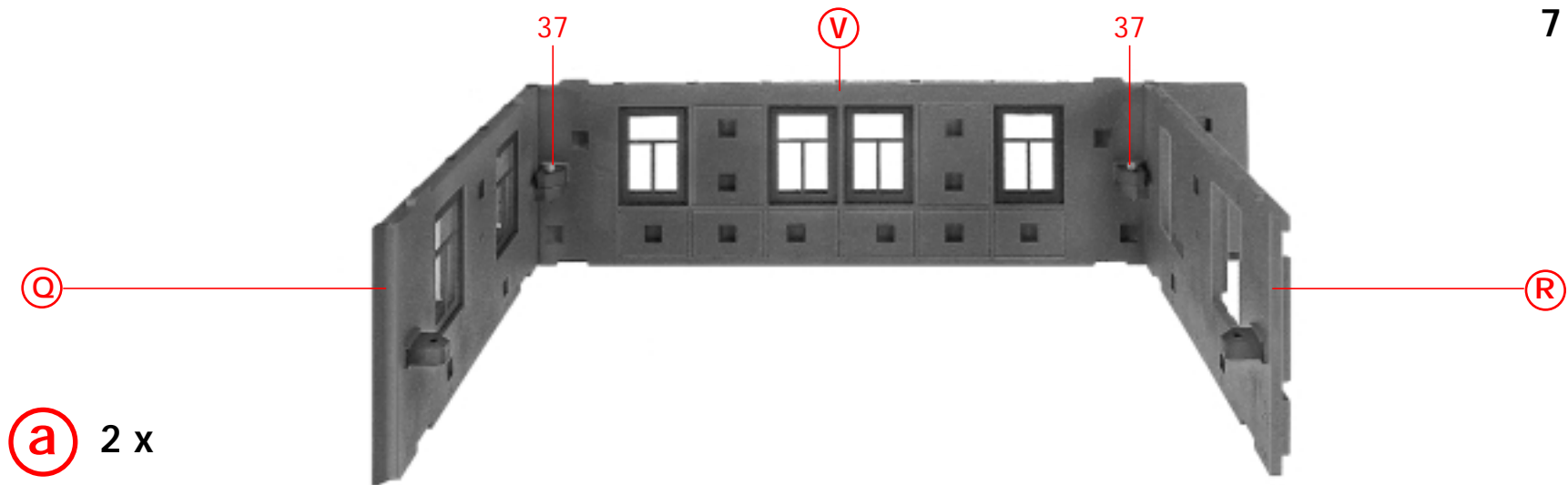
Gardinen
Curtains
Rideaux
Gordijnen



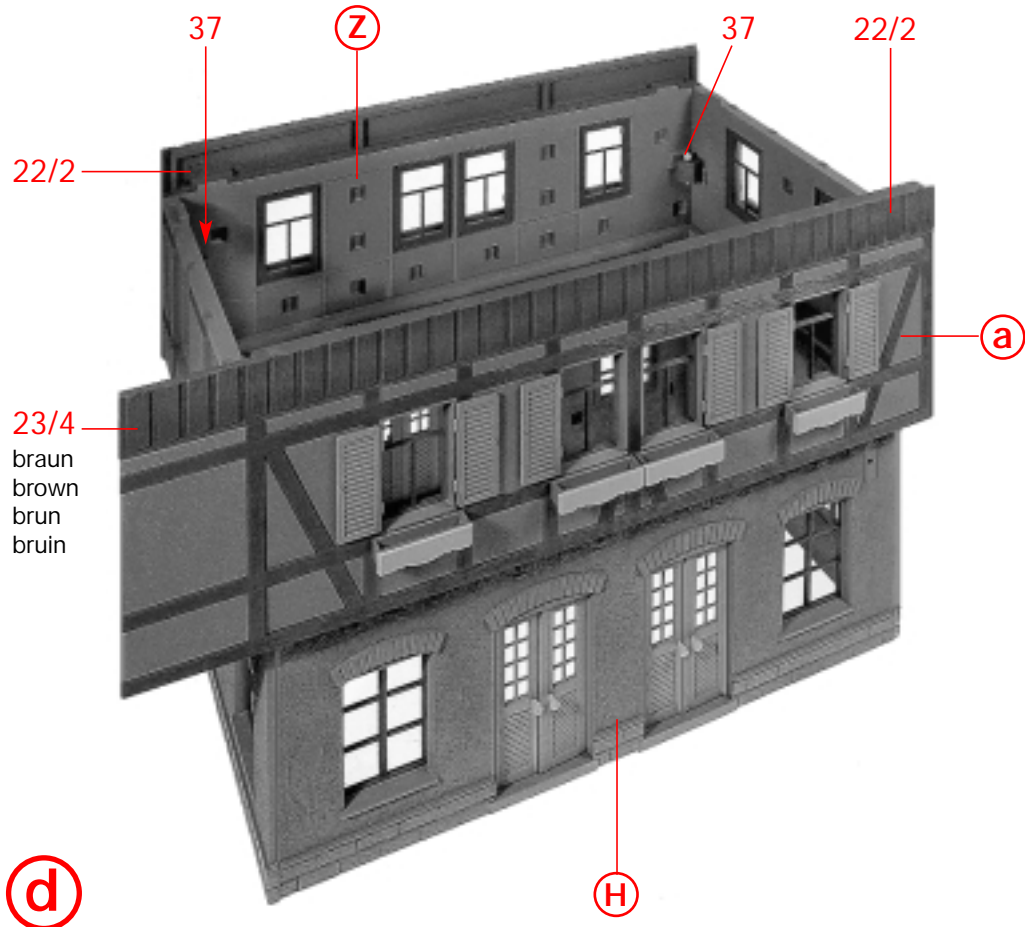
(Y) 2 x



(Z) 2 x

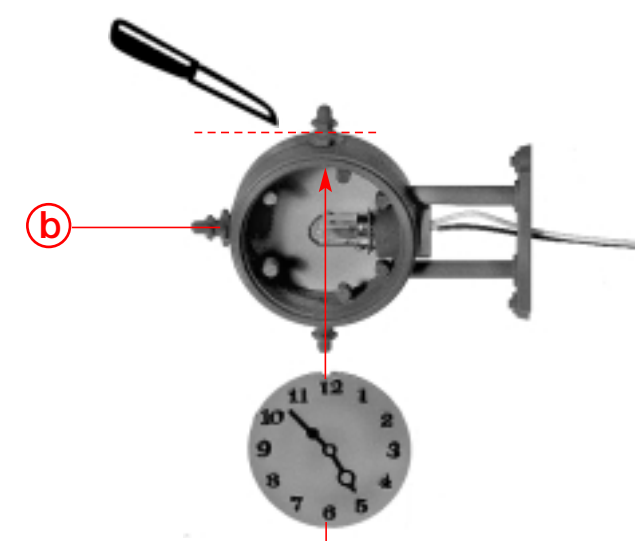


Inhalt	Tüte	Contenu	sachet
Contents	bag	Inhoud	zakje

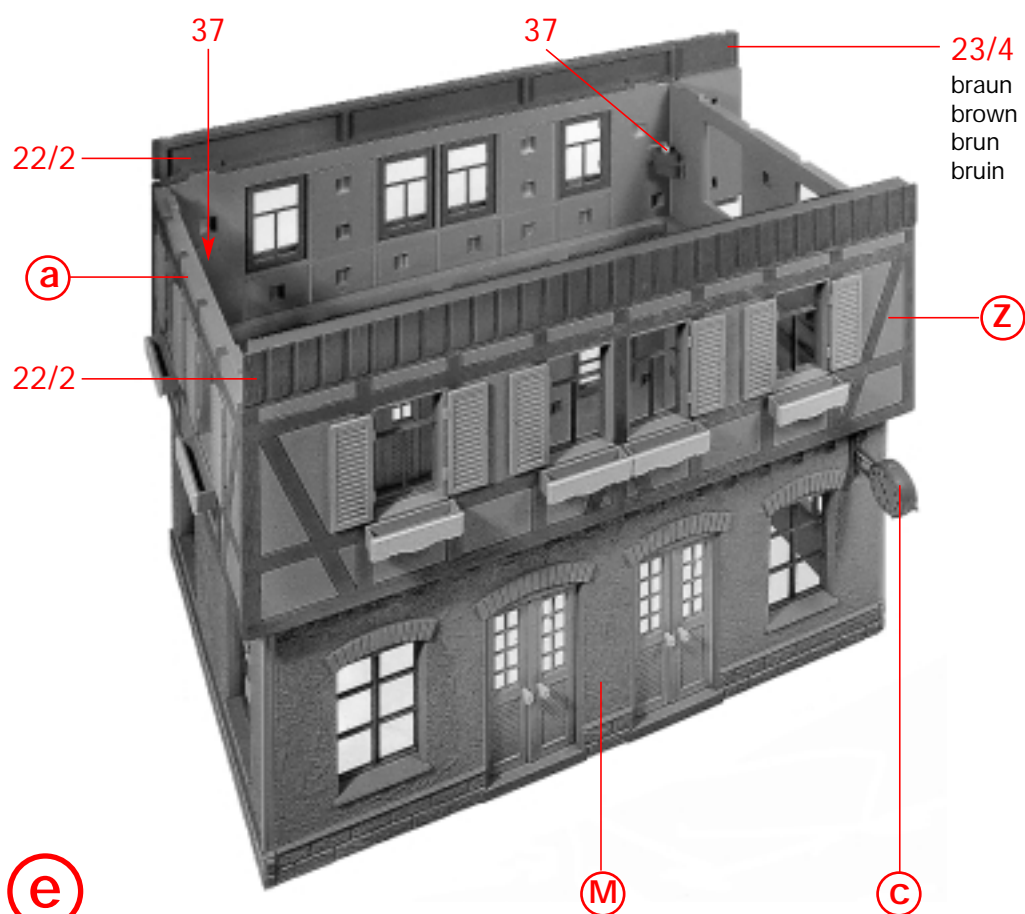


(b)

(d)



nicht kleben
do not glue
ne pas coller
niet lijmen

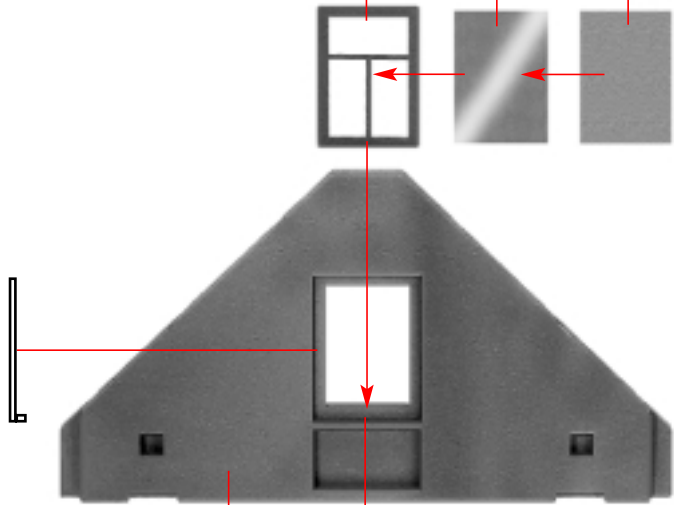


(c)

(e)

8

05-11 10-12 Gardinen
Curtains
Rideaux
Gordijnen



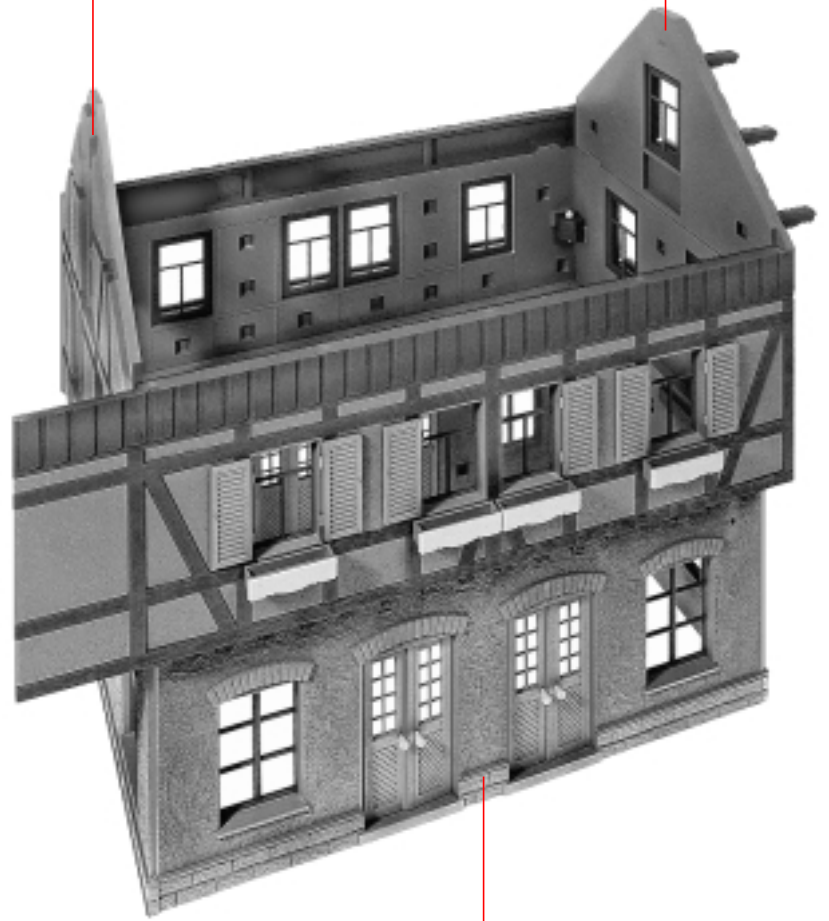
f 2 x

23/1
braun
brown
brun
bruin

8/1

23/1
weiss
white
blanc
wit

g



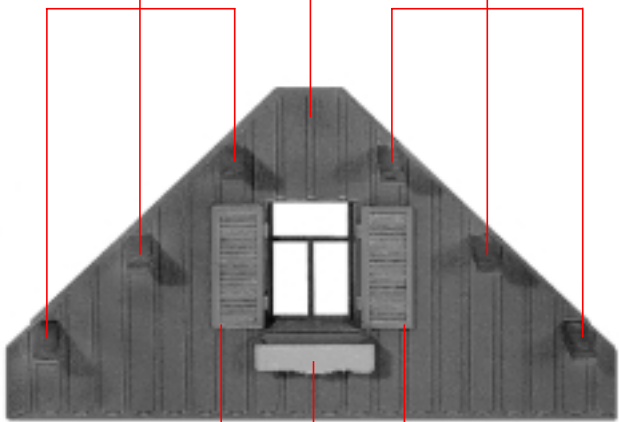
h

d

19

f

20



g 2 x

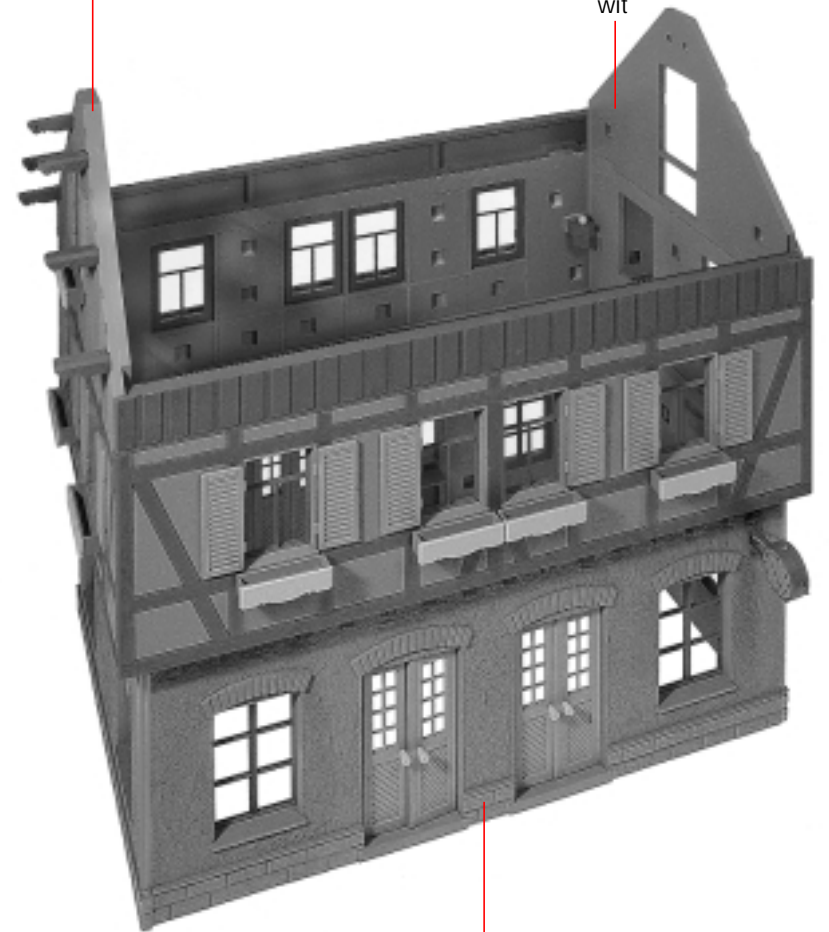
07-12

P

07-11

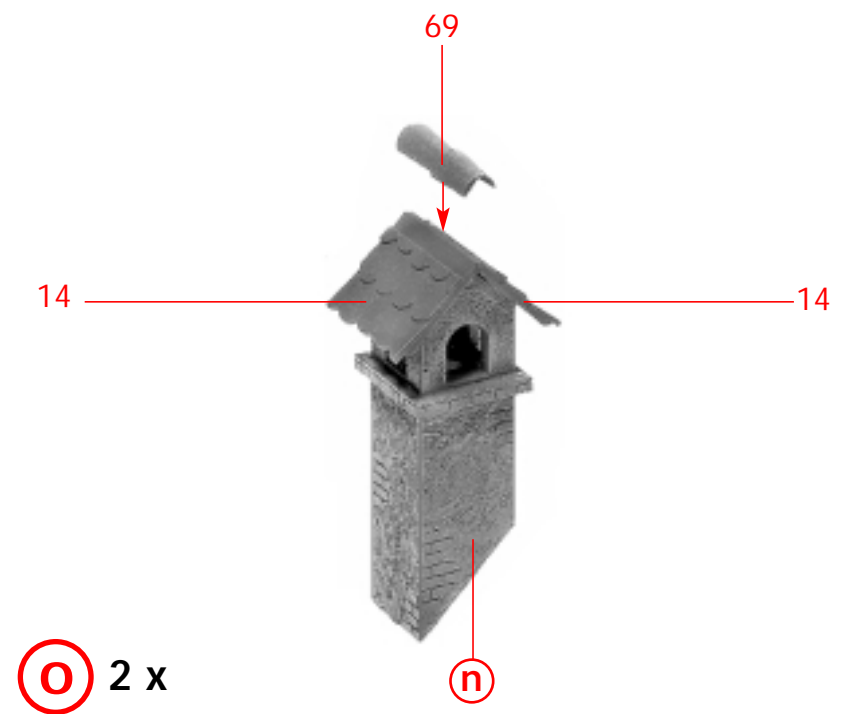
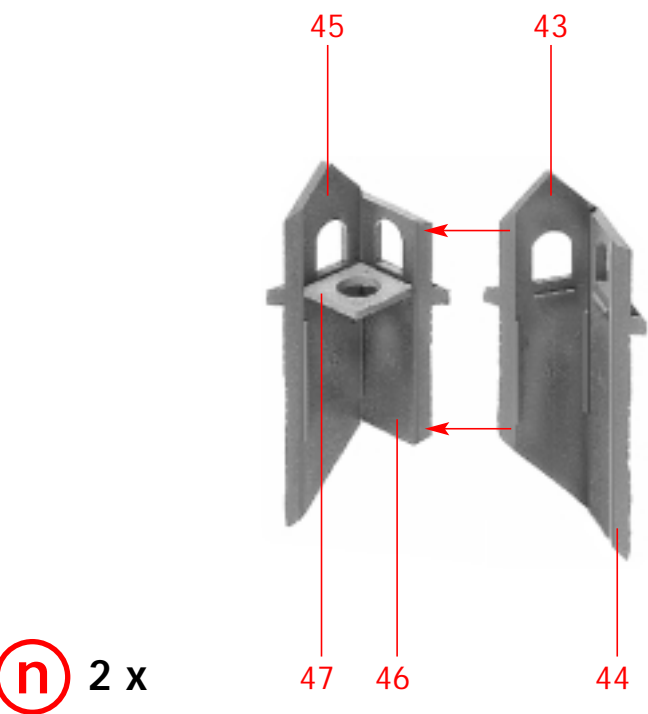
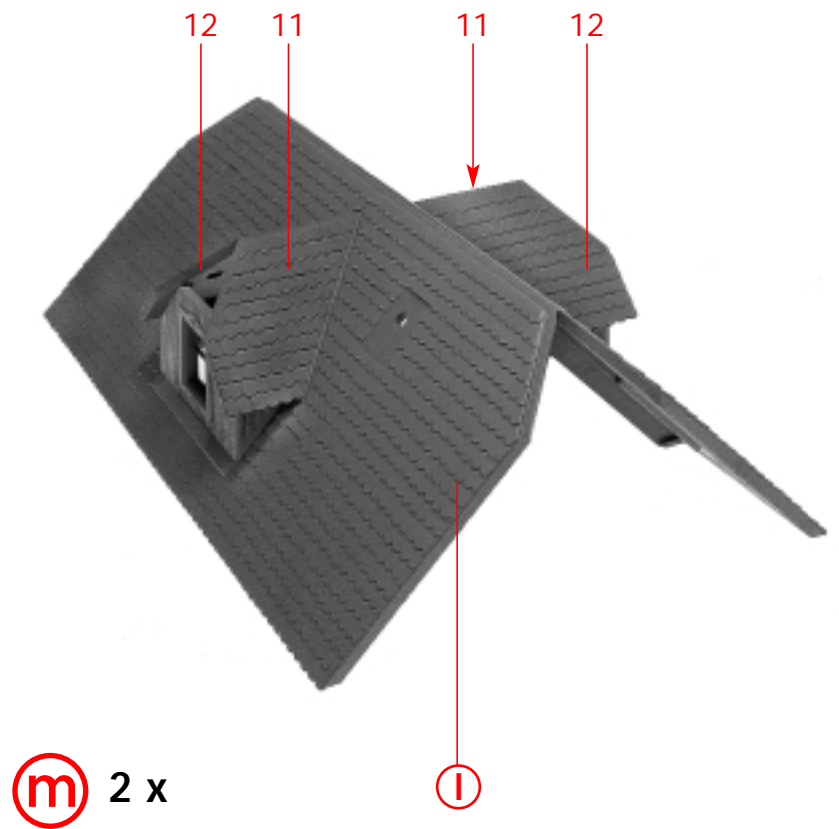
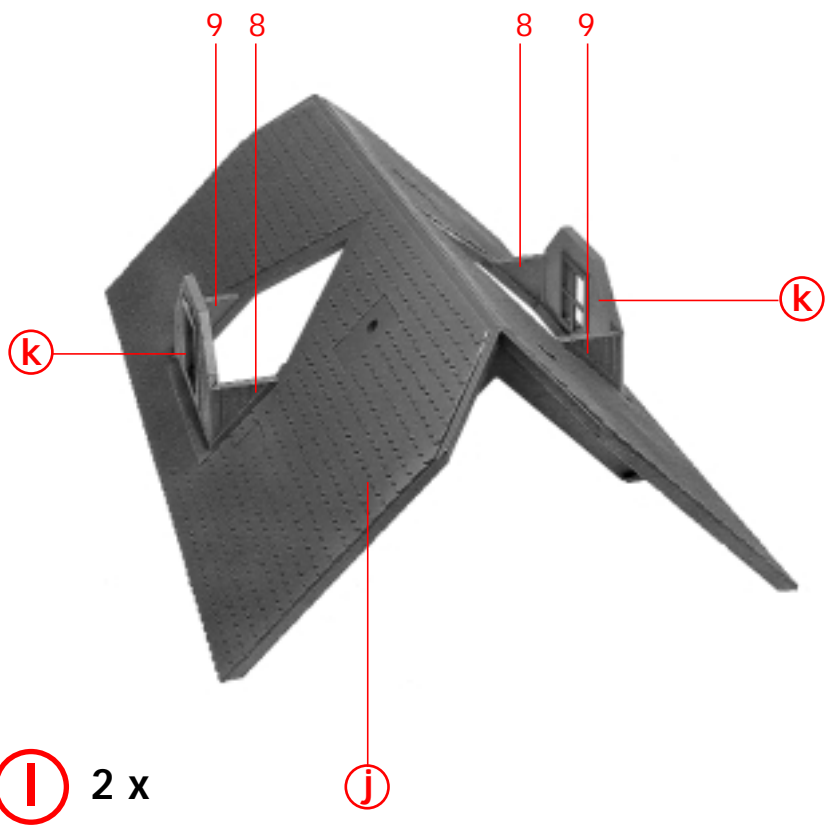
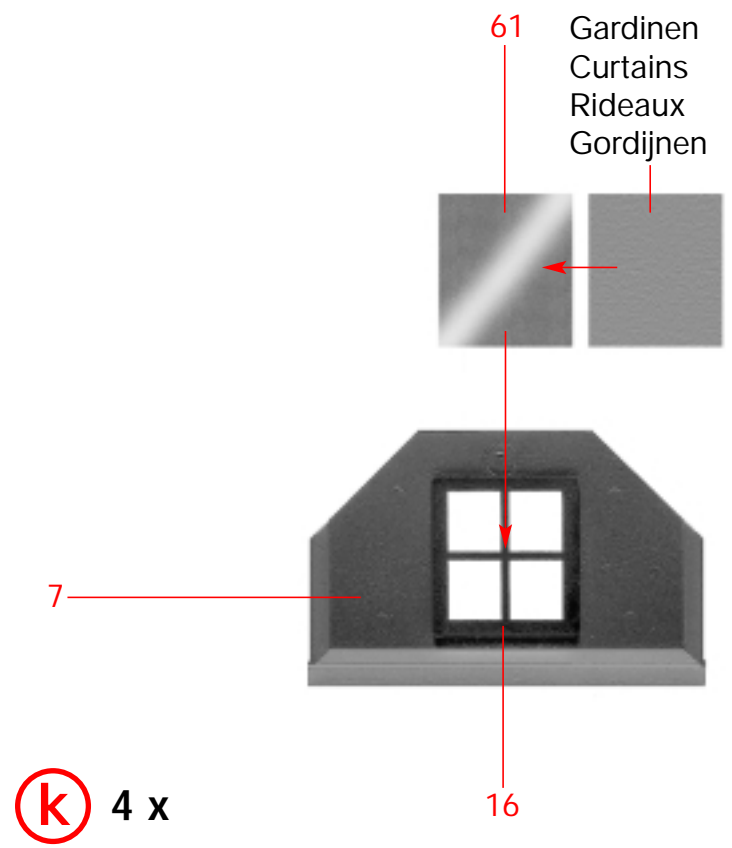
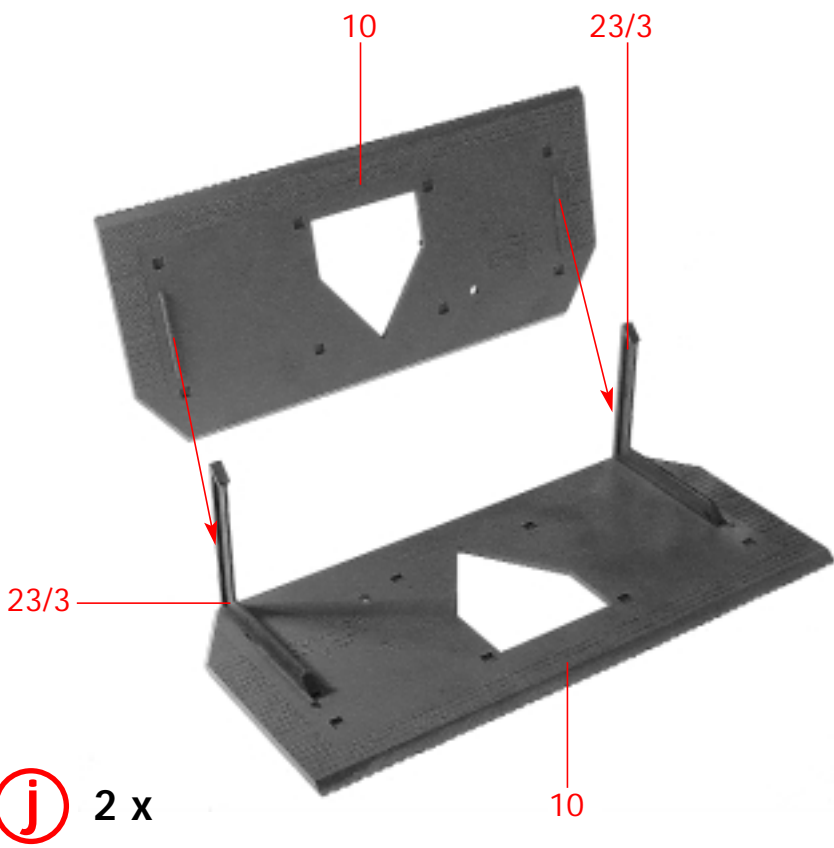
g

23/1
weiss
white
blanc
wit

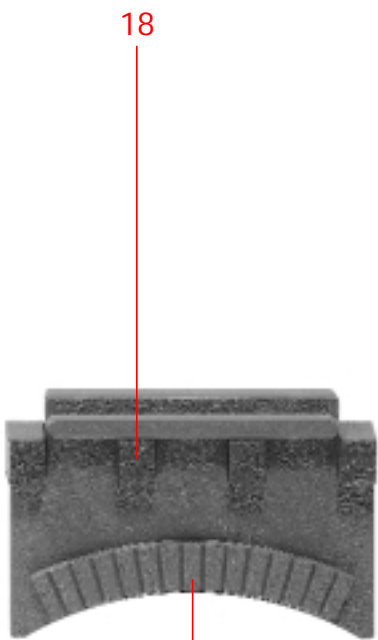
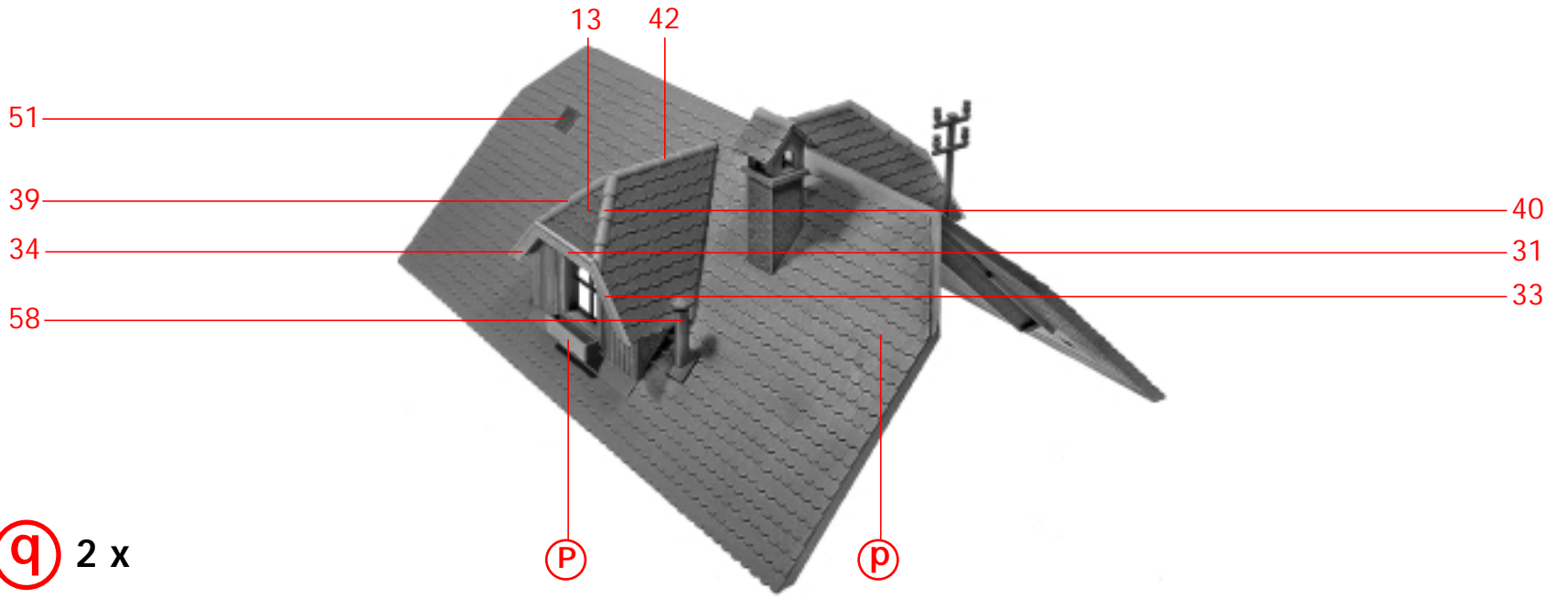
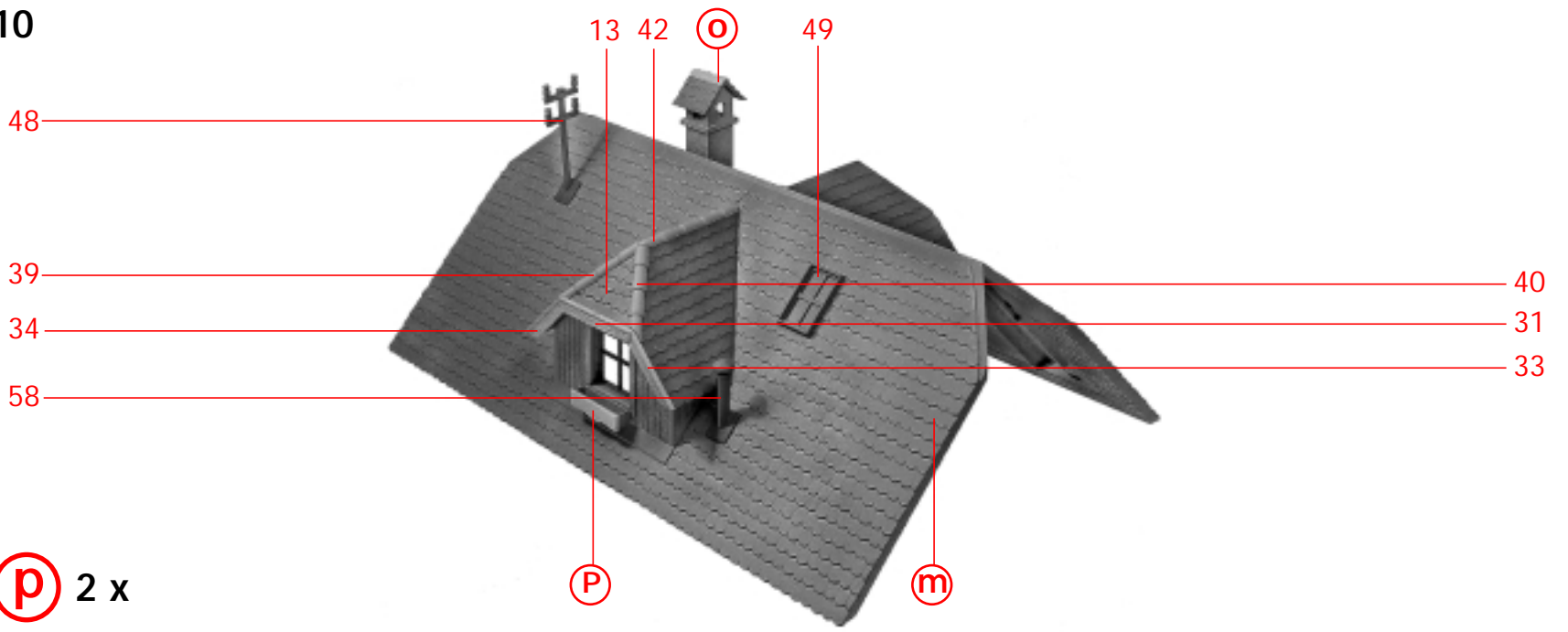


i

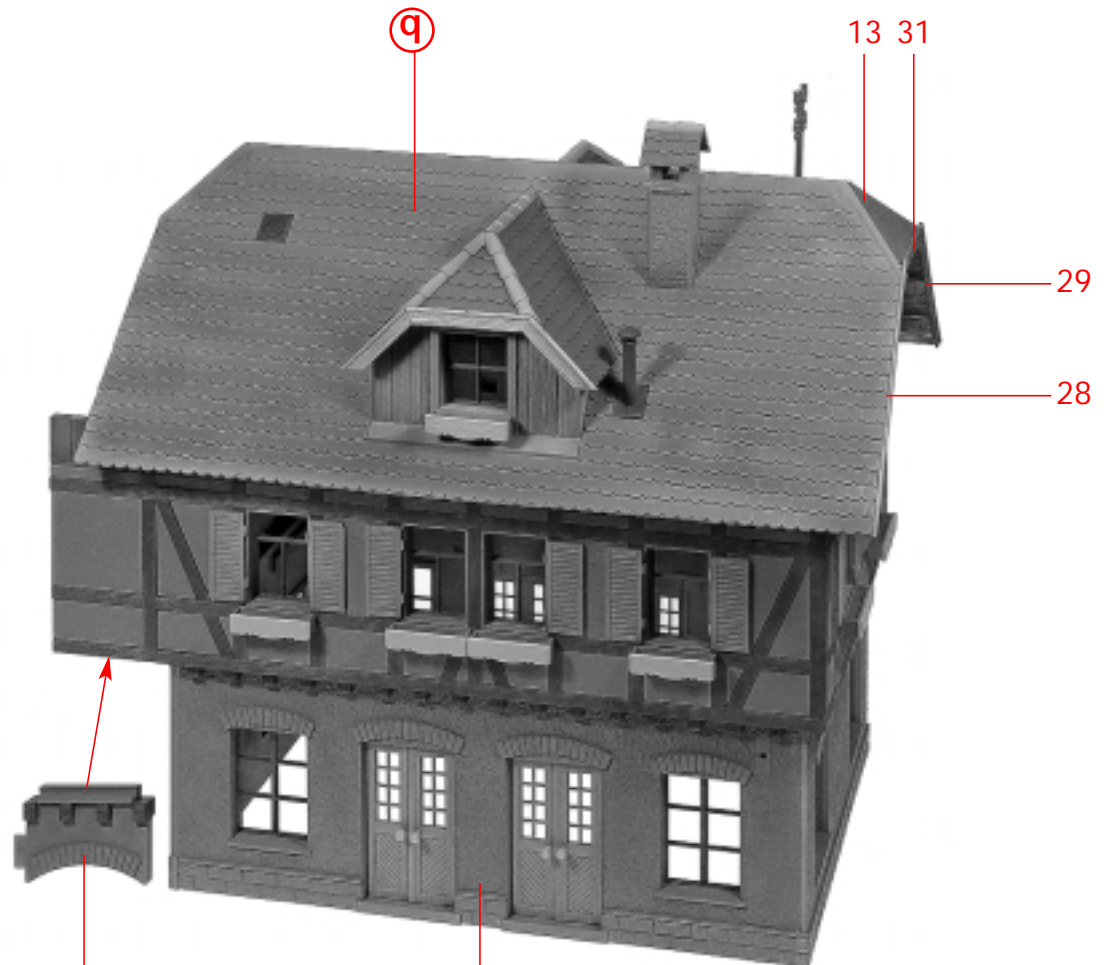
e



10



(r) 2 x 23/6



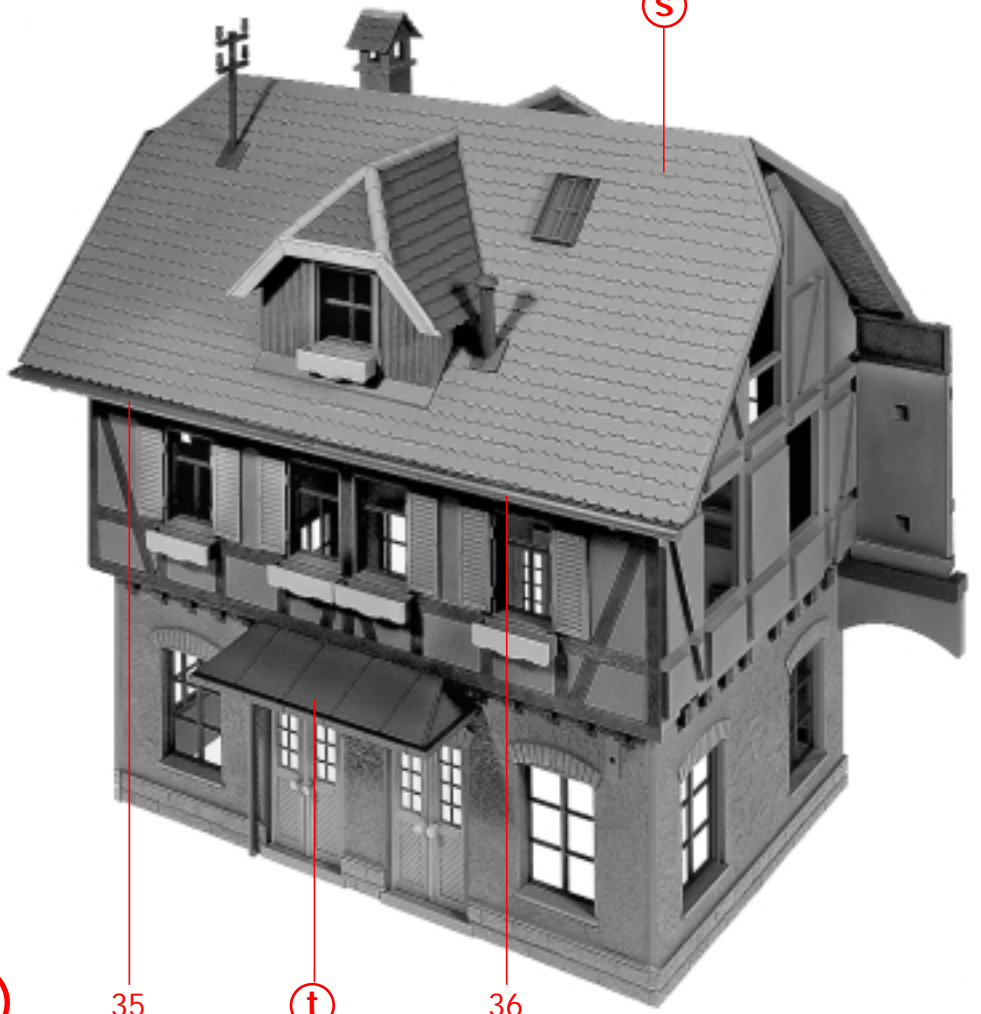
(S) (r)

25/12



t

25/5



u

35

t

36

s

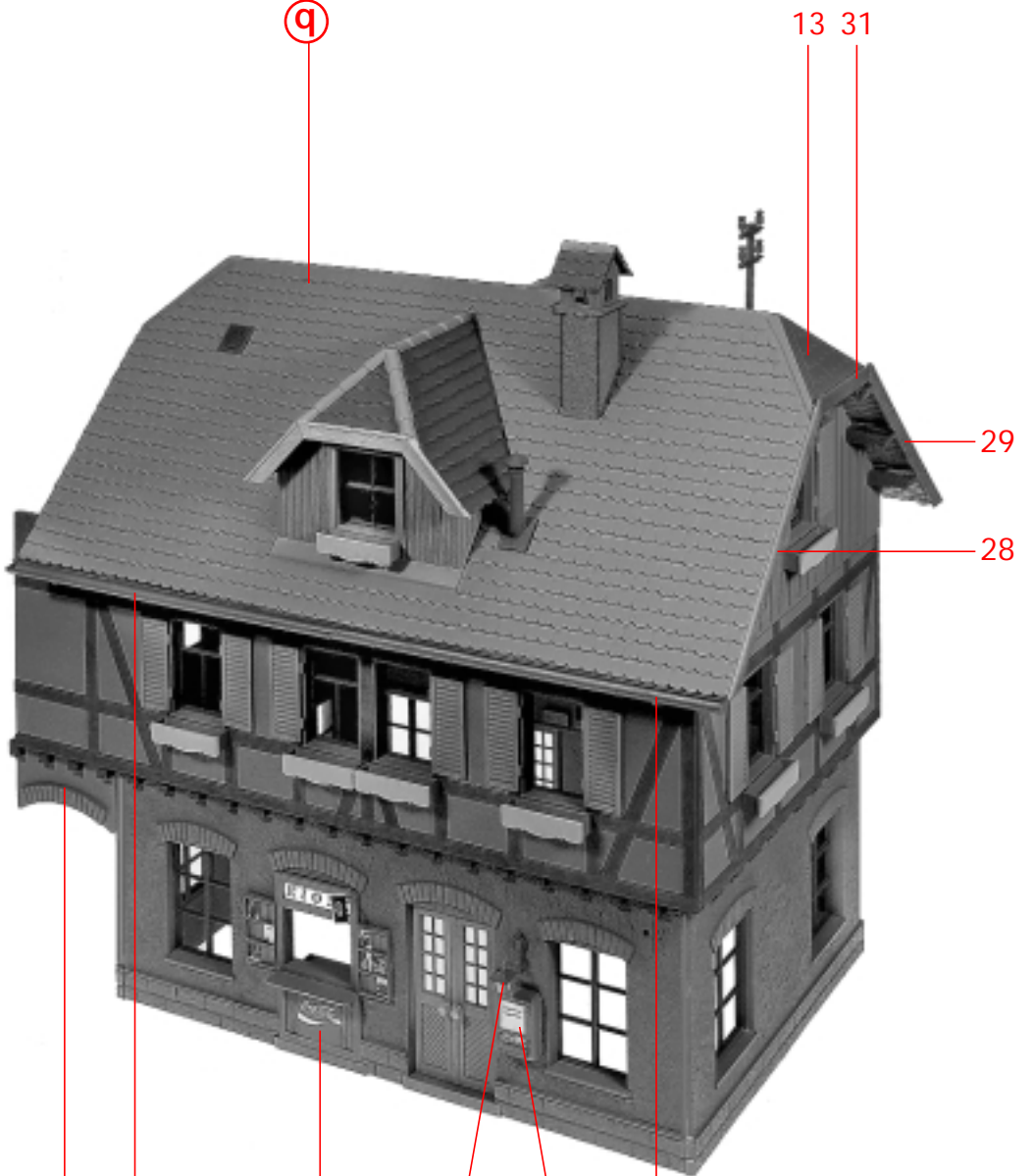
Deco 3



24/10

Deco 6

v



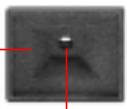
q

13 31

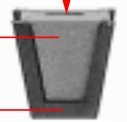
29

28

25/6



23/9

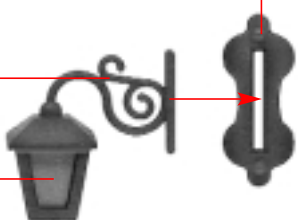


w

25/7

25/9

25/8



w

x

y

r

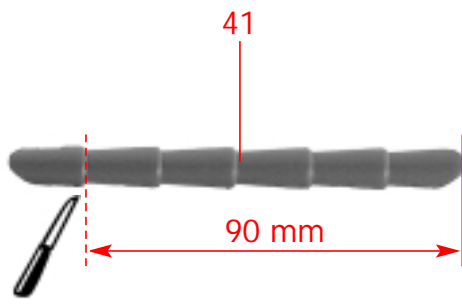
35

i

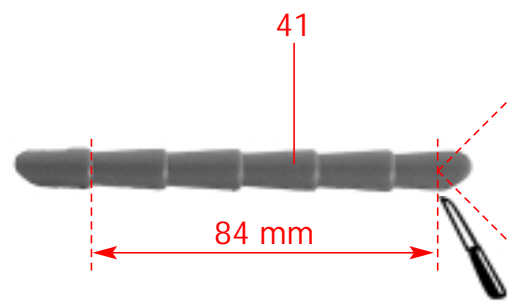
x

v

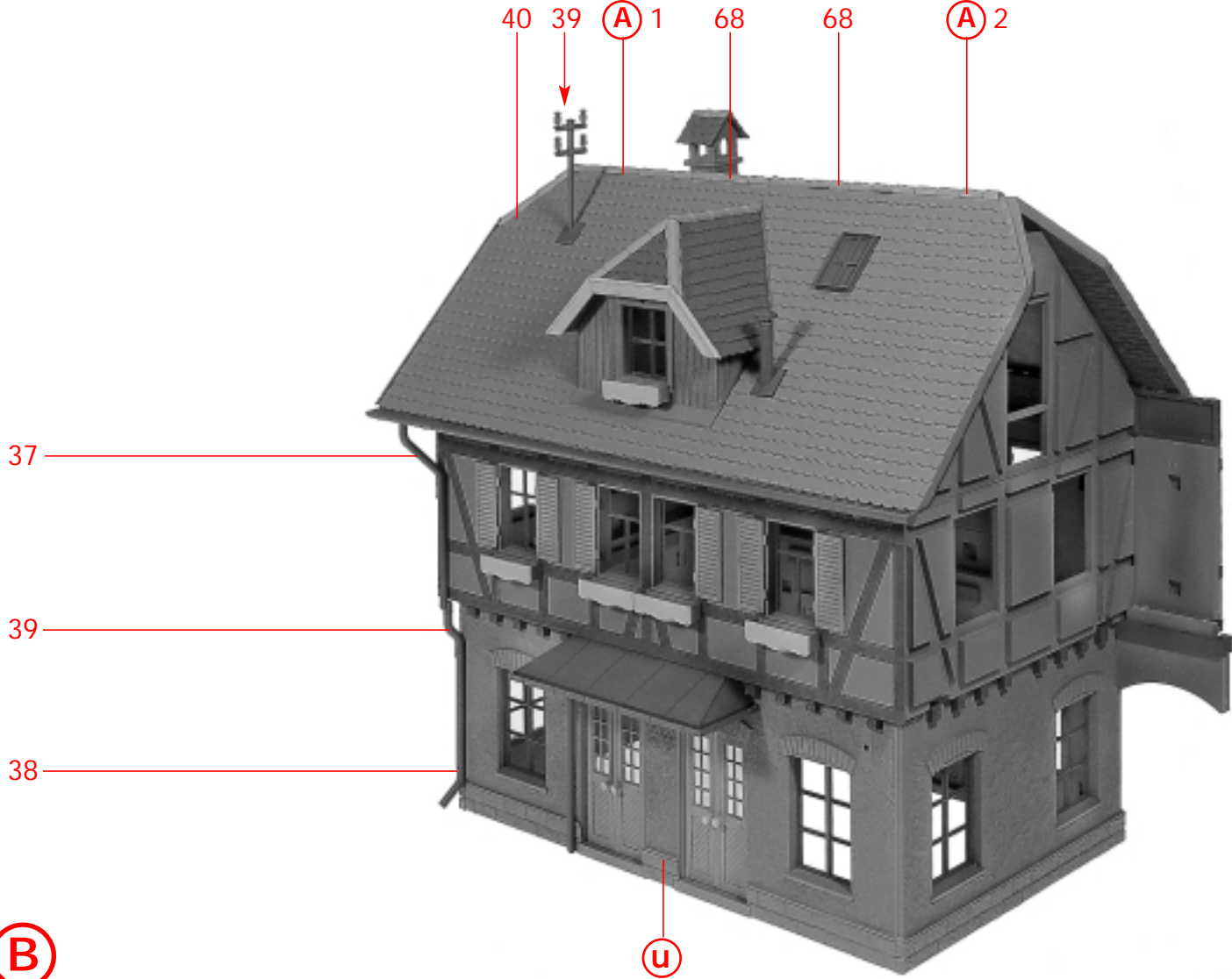
36



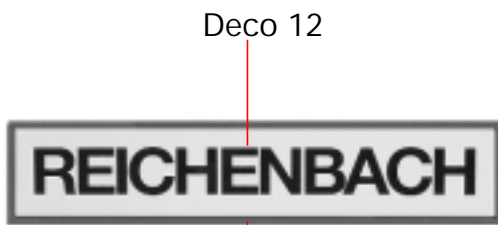
(A) 1



(A) 2



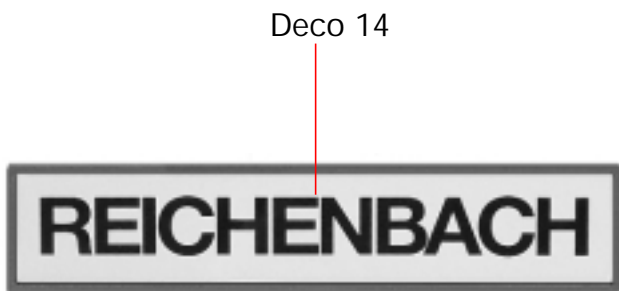
(B)



(C) 2 x



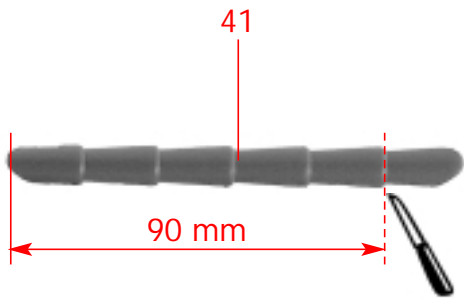
(D)



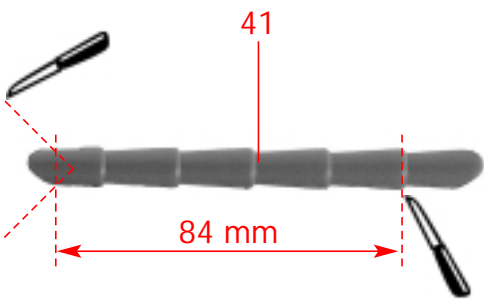
(E)



(F)



G 1



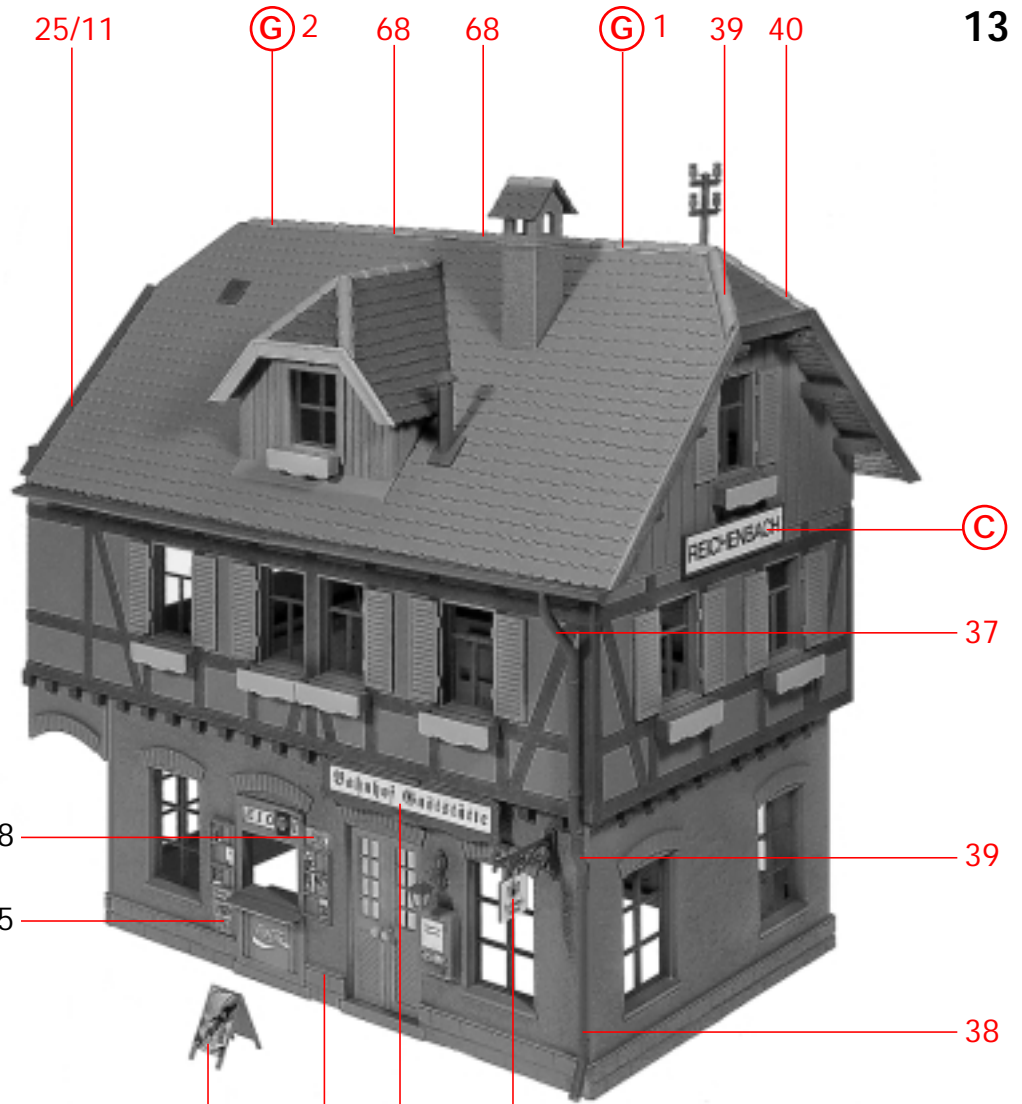
G 2



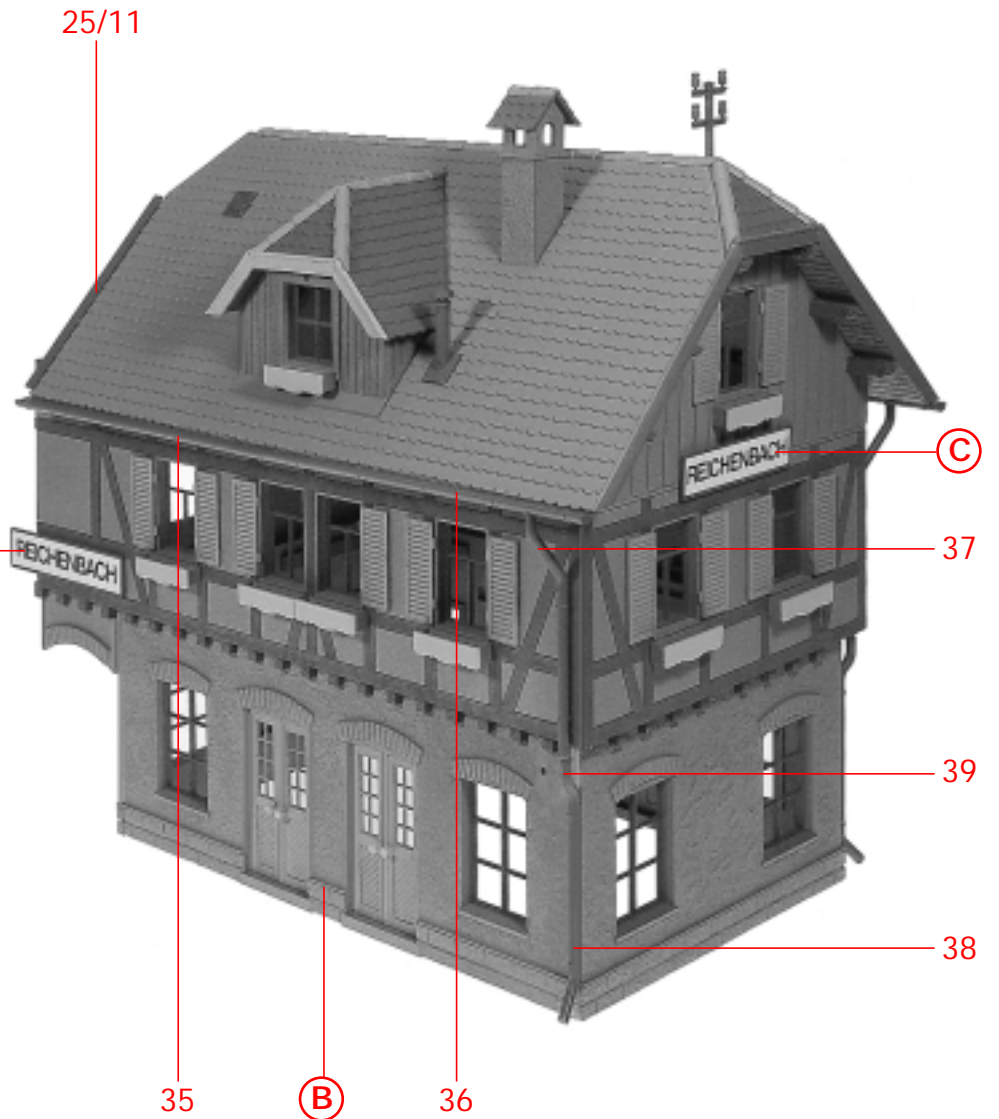
H



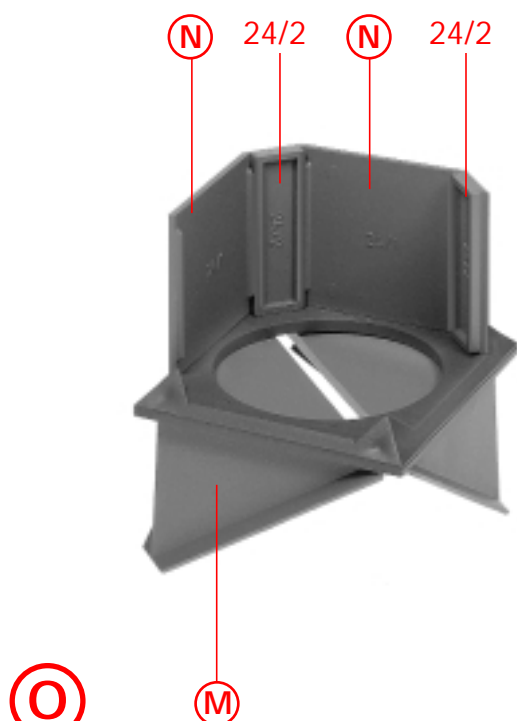
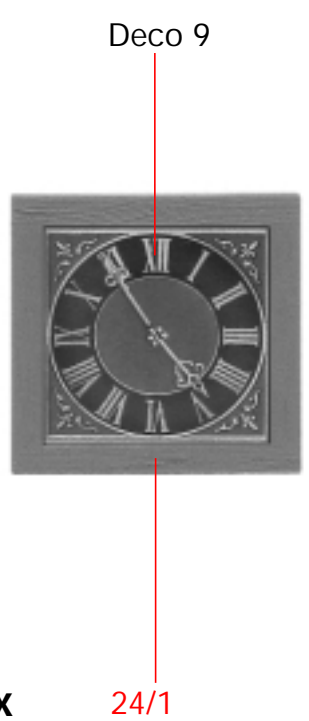
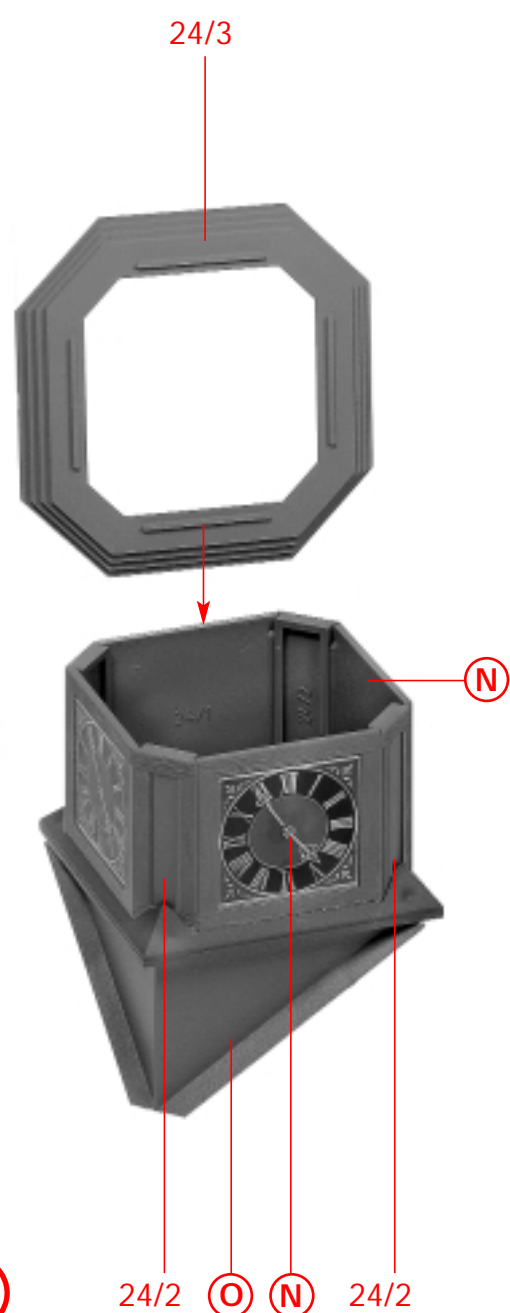
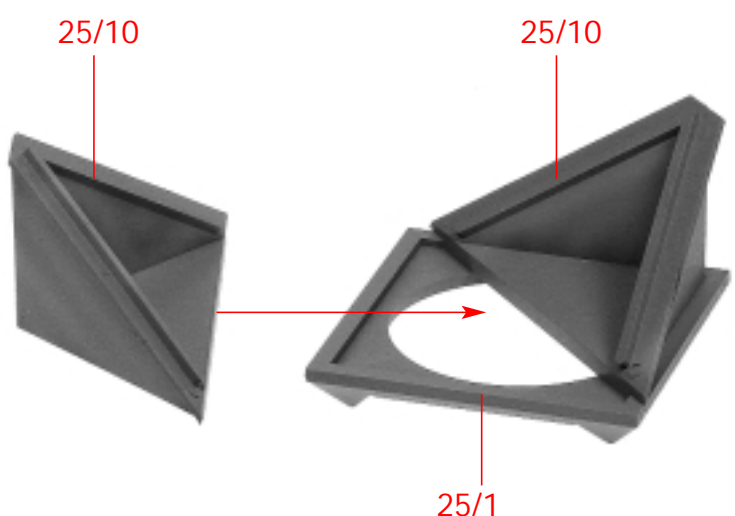
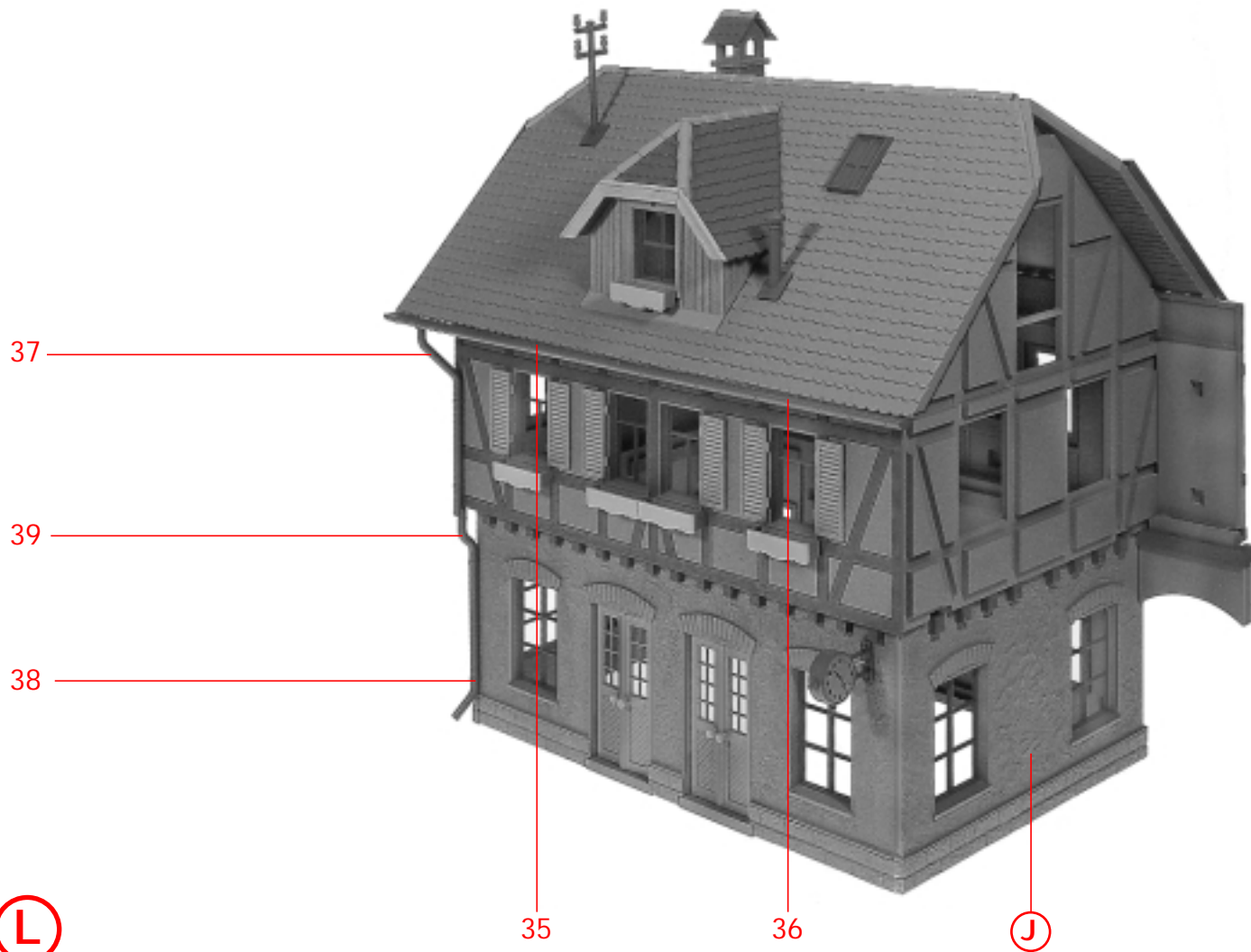
I



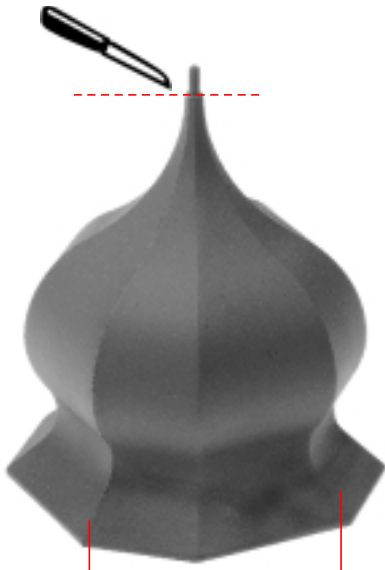
J



K



Q

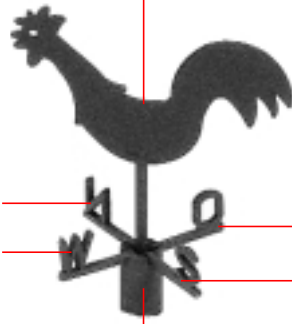


08-11

08-12

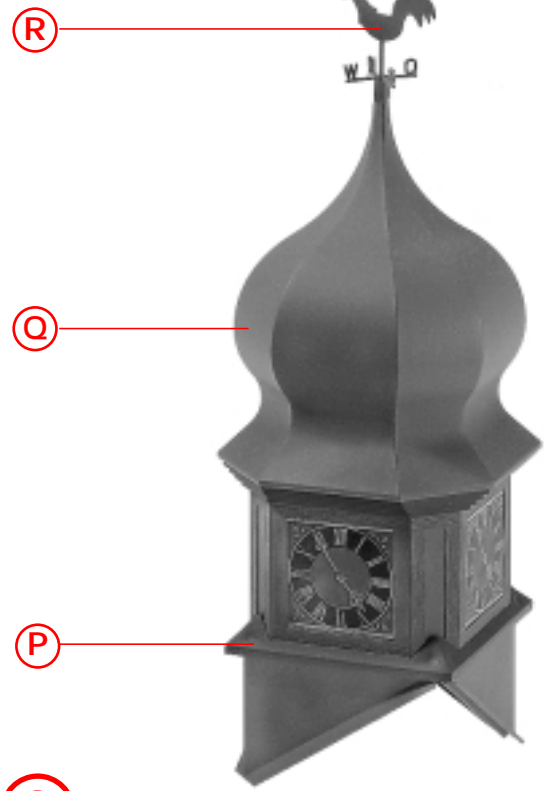
R

04-14 04-16
04-17 04-15

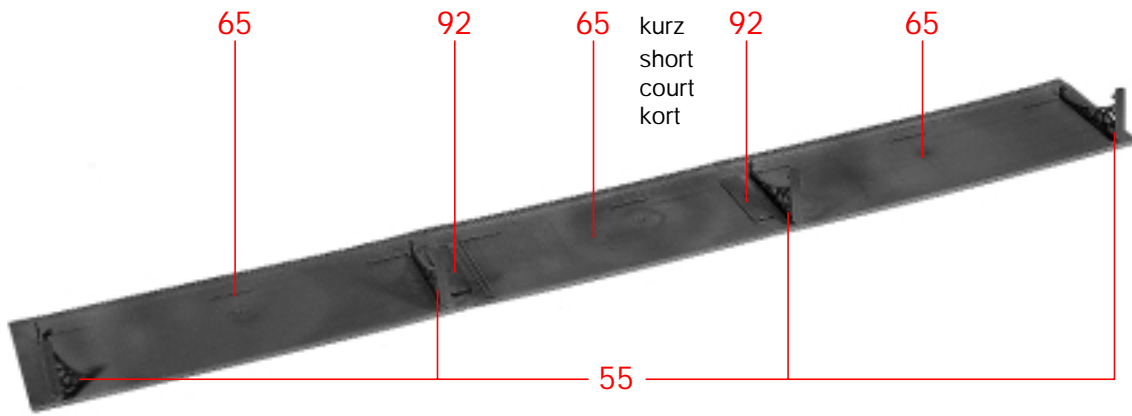


04-21

S



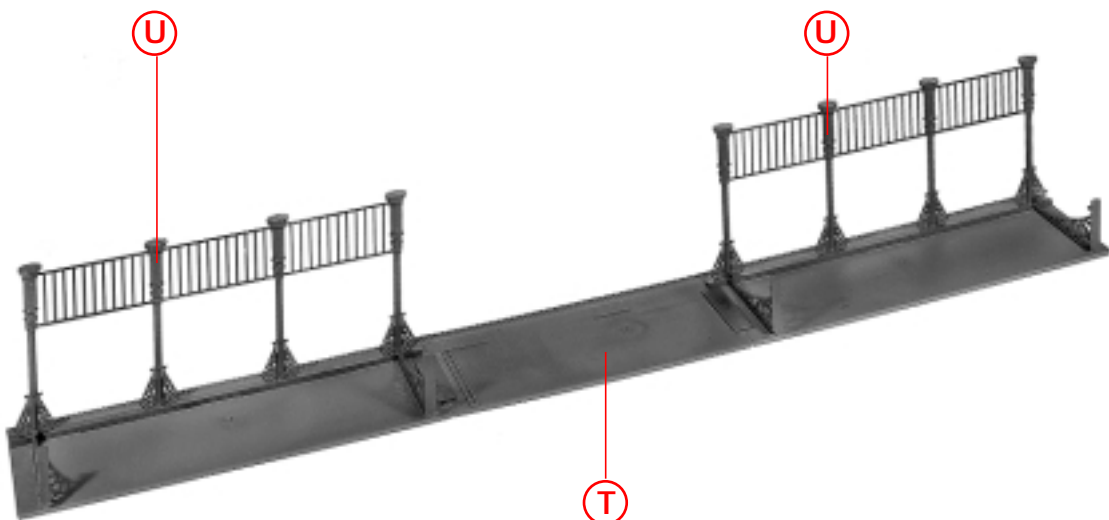
T



U 2 x



V



26 25

26 25

(S)

(V)

(W)

(L)

(K)

26 25

26 25

(X)

(W)

